



Manuale d'istruzioni
Instruction Manual
Notice d'Utilisation
Handbuch
Manual de Instrucciones

NOA

IT INDICE

1. **PREMESSE E INFORMAZIONI GENERALI**
 - 1.1 SCOPO DEL MANUALE
 - 1.2 CONSERVAZIONE DEL MANUALE
 - 1.3 IDENTIFICAZIONE DELL'APPARECCHIO
 - 1.4 DICHIARAZIONE DI CONFORMITÀ
 - 1.5 NORME DI SICUREZZA IGIENICA E SPERIMENTAZIONE ICIM
 - 1.6 CONSIGLI UTILI E AVVERTENZE
2. **CONOSCERE L'APPARECCHIO**
 - 2.1 PRINCIPIO DI FUNZIONAMENTO
 - 2.2 DESCRIZIONE DELL'APPARECCHIO
 - 2.3 LA SCATOLA CONTIENE
 - 2.4 CARATTERISTICHE TECNICHE
 - 2.5 CARATTERISTICHE DELL'ACQUA D'ALIMENTO
 - 2.6 PRESTAZIONI DEGLI ADDOLCITORI IN BASE ALLA DUREZZA DELL'ACQUA
3. **INSTALLAZIONE**
 - 3.1 IMBALLO
 - 3.2 SCELTA DEL LUOGO PER L'INSTALLAZIONE
 - 3.3 COLLEGAMENTO ALLA RETE IDRICA
 - 3.3.1 RACCORDI RAPIDI
 - 3.4 COLLEGAMENTO ALLA RETE DELLO SCARICO
 - 3.5 COLLEGAMENTO ALLA SALAMOIA
 - 3.6 COLLEGAMENTO ALLO SCARICO DEL TROPPO PIENO
 - 3.7 COLLEGAMENTO ALLA RETE ELETTRICA
4. **MESSA IN FUNZIONE**
 - 4.1 SCELTA DELLA LINGUA
 - 4.2 SCELTA ORA E GIORNO CORRENTI
 - 4.3 PROGRAMMA INSTALLAZIONE
5. **PROGRAMMAZIONE DELL'ADDOLCITORE**
 - 5.1 AVVIO
 - 5.2 PROGRAMMAZIONE IN MODALITÀ CRONOMETRICA
 - 5.2.1 PROGRAMMAZIONE DELLE RIGENERAZIONI CON PROGRAMMA SETTIMANALE
 - 5.2.2 PROGRAMMAZIONE DELLE RIGENERAZIONI CON INTERVALLO DI GIORNI
 - 5.3 IMPOSTAZIONE DELL'ORA DI RIGENERAZIONE
 - 5.4 SCELTA MODELLO DELL'ADDOLCITORE
 - 5.5 EXTRARISCIACQUO
 - 5.6 DISINFEZIONE RESINE E ALLARME SALE (fig. 4, A) (MONITORAGGIO DELLA PRESENZA DI SALE)
 - 5.6.1 AVVISO CONTROLLO SALE (fig. 4, B)
 - 5.7 PROGRAMMAZIONE IN MODALITÀ VOLUMETRICA
 - 5.7.1 PROGRAMMAZIONE DELLE RIGENERAZIONI CON PROGRAMMA VOLUMETRICO
 - 5.8 LETTURA DELLE IMPOSTAZIONI SUL DISPLAY
 - 5.8.1 LETTURA DELLE INDICAZIONI SUL DISPLAY
 - 5.8.2 LETTURA DELLE IMPOSTAZIONI ED ALLARMI
 - 5.8.3 L'ALLARME SALE / CONTROLLARE SALE
 - 5.8.3.1 TACITARE L'ALLARME SALE / CONTROLLARE SALE
6. **MANCANZA DELLA CORRENTE E FERMI PROLUNGATI**
7. **COMANDI MANUALI**
 - 7.1 RIGENERAZIONE MANUALE
 - 7.2 RIGENERAZIONE MANUALE POSTICIPATA
 - 7.3 RITORNO IN POSIZIONE DI SERVIZIO
 - 7.4 PROGRAMMA RISCIACQUO RESINE
8. **REGOLAZIONE DELLA DUREZZA DELL'ACQUA TRAMITE IL MISCELATORE**
9. **DISPOSITIVO ANTIALLAGAMENTO**
10. **MANUTENZIONE PER L'INSTALLATORE**
 - 10.1 MANUTENZIONE ORDINARIA
 - 10.2 CONSERVAZIONE DELLA RESINA E MESSA IN FUNZIONE DOPO SOSTE PROLUNGATE
 - 10.3 SCOLLEGAMENTO DELL'APPARECCHIO
 - 10.4 SOSTITUZIONE DELLE RESINE
11. **MANUTENZIONE PER L'UTENTE**
12. **USO IMPROPRIO DELL'APPARECCHIO**

13. **SMALTIMENTO DELL'APPARECCHIO**
14. **ELENCO ALLARMI DISPLAY**
15. **PROBLEMI E RISOLUZIONI**
16. **CONOSCENZA E SERVIZIO DEI LED**

UK INDEX

1. **INTRODUCTION AND GENERAL INFORMATION**
 - 1.1 OBJECTIVE OF THE MANUAL
 - 1.2 KEEPING THE MANUAL
 - 1.3 EQUIPMENT IDENTIFICATION
 - 1.4 DECLARATION OF COMPLIANCE
 - 1.5 HYGIENIC SAFETY NORMS AND ICIM TESTING
 - 1.6 RECOMMENDATIONS AND WARNINGS
2. **ABOUT THE EQUIPMENT**
 - 2.1 HOW DOES IT WORK?
 - 2.2 EQUIPMENT DESCRIPTION
 - 2.3 THE PACKAGING CONTAINS
 - 2.4 TECHNICAL FEATURES
 - 2.5 CHARACTERISTICS OF FEED WATER
 - 2.6 EQUIPMENT PERFORMANCE BASED ON WATER HARDNESS
3. **INSTALLATION**
 - 3.1 PACKAGING
 - 3.2 CHOOSING THE PLACE OF INSTALLATION
 - 3.3 CONNECTION TO THE WATER SYSTEM
 - 3.3.1 QUICK JOINTS
 - 3.4 CONNECTION TO THE DRAIN SYSTEM
 - 3.5 CONNECTION TO THE BRINE TANK
 - 3.6 CONNECTION TO THE OVERFILL PROTECTION PIPE
 - 3.7 CONNECTION TO THE ELECTRICITY GRID
4. **ACTIVATION**
 - 4.1 LANGUAGE SELECTION
 - 4.2 SELECTING CURRENT DAY AND TIME
 - 4.3 INSTALLATION PROGRAM
5. **SOFTNESS PROGRAM**
 - 5.1 START
 - 5.2 PROGRAMMING IN MODALITY CHRONOMETRIC
 - 5.2.1 REGENERATION SETTING ON A WEEKLY SCHEDULE
 - 5.2.2 SETTING THE REGENERATIONS ON AN INTERVAL OF DAYS
 - 5.3 SETTING THE REGENERATION TIME
 - 5.4 SELECTING SOFTENER MODEL
 - 5.5 EXTRA-RINSE
 - 5.6 RESIN DISINFECTION AND SALT ALARM (fig. 4, A) (MONITORING SALT PRESENCE)
 - 5.6.1 SALT CHECK WARNING (fig. 4, B)
 - 5.7 PROGRAMMING IN MODALITY VOLUMETRIC
 - 5.7.1 REGENERATION PROGRAM ALONG WITH THE VOLUMETRIC PROGRAM
 - 5.8 READING THE SETTING ON THE DISPLAY
 - 5.8.1 READING INFORMATION ON THE DISPLAY
 - 5.8.2 READING SETTINGS AND ALARMS
 - 5.8.3 SALT ALARM / CHECK SALT
 - 5.8.3.1 SILENT THE SALT ALARM/ CHECK SALT
6. **BLACKOUT AND LONG PERIODS OF INACTIVITY**
7. **MANUAL SETTINGS**
 - 7.1 MANUAL REGENERATION
 - 7.2 DELAYED MANUAL REGENERATION
 - 7.3 RETURNING TO SERVICE MODE
 - 7.4 RESIN RINSING PROGRAM
8. **SETTING WATER HARDNESS USING THE MIXER**
9. **ANTI-OVERFLOW DEVICE**
10. **MAINTENANCE FOR THE INSTALLER**
 - 10.1 PERIODIC MAINTENANCE
 - 10.2 RESIN PRESERVATION AND ACTIVATION AFTER ALONG PERIOD OF INACTIVITY
 - 10.3 DISCONNECTING THE EQUIPMENT

- 10.4 CHANGING THE RESINS
- 11. **MAINTENANCE FOR THE USER**
- 12. **IMPROPER USE OF THE EQUIPMENT**
- 13. **EQUIPMENT DISPOSAL**
- 14. **ALARMS ON THE DISPLAY**
- 15. **PROBLEMS AND SOLUTIONS**
- 16. **LED SERVICE AND KNOWLEDGE**

F INDEX

- 1. **INTRODUCTION ET INFORMATIONS GÉNÉRALES**
 - 1.1 OBJECTIF DU LIVRET
 - 1.2 CONSERVATION DU LIVRET
 - 1.3 IDENTIFICATION DE L'APPAREIL
 - 1.4 DÉCLARATION DE CONFORMATION
 - 1.5 NORMES ICIM DE SÉCURITÉ SANITAIRE ET EXPÉRIMENTALE
- 1.6 CONSEILS UTILES ET AVERTISSEMENTS
- 2. **CONNAÎTRE L'APPAREIL**
 - 2.1 COMMENT FONCTIONNE-T-IL?
 - 2.2 DESCRIPTION DE L'APPAREIL
 - 2.3 L'EMBALLAGE CONTIENT
 - 2.4 CARACTÉRISTIQUES TECHNIQUES
 - 2.5 CARACTÉRISTIQUES DE L'EAU D'ALIMENTATION
 - 2.6 PERFORMANCE DE L'ADOUCCISSEUR SELON LA DURETÉ DE L'EAU
- 3. **INSTALLATION**
 - 3.1 EMBALLAGE
 - 3.2 CHOISIR LE LIEU D'INSTALLATION
 - 3.3 RACCORDEMENT AU RÉSEAU HYDRIQUE
 - 3.3.1 RACCORDS RAPIDES
 - 3.4 RACCORDEMENT AU RÉSEAU D'ÉGOUT
 - 3.5 RACCORDEMENT À LA SAUMURE
 - 3.6 RACCORDEMENT AU TUYAU DE TROP-PLEIN
 - 3.7 BRANCHEMENT ÉLECTRIQUE
- 4. **MISE EN MARCHÉ**
 - 4.1 CHOIX DE LA LANGUE
 - 4.2 CHOIX DE L'HEURE ET DU JOUR ACTUELS
 - 4.3 PROGRAMME INSTALLATION
- 5. **RÉGLAGES DE L'ADOUCCISSEUR**
 - 5.1 DÉMARRAGE
 - 5.2 RÉGLAGE EN MODE CHRONOMÉTRIQUE
 - 5.2.1 PROGRAMMATION DES REGENERATIONS SELON UN PROGRAMME HEBDOMADAIRE
 - 5.2.2 PROGRAMMATION DES REGENERATIONS SELON UN INTERVALLE DE JOURS
 - 5.3 RÉGLAGE DE L'HEURE DE RÉGÉNÉRATION
 - 5.4 CHOIX DU MODÈLE DE L'ADOUCCISSEUR
 - 5.5 RINÇAGE EXTRA
 - 5.6 DÉSINFECTION RÉSINES ET DÉTECTION DE SEL (fig. 4, A) (CONTRÔLE PRÉSENCE SEL)
 - 5.6.1 AVIS DE VÉRIFICATION DE SEL (Fig. 4, B)
 - 5.7 RÉGLAGE EN MODE VOLUMÉTRIQUE
 - 5.7.1 PROGRAMMATION DES REGENERATIONS SELON UN PROGRAMME VOLUMÉTRIQUE
 - 5.8 LECTURE DES CONFIGURATIONS SUR L'ÉCRAN
 - 5.8.1 LECTURE DES INDICATIONS SUR L'ÉCRAN
 - 5.8.2 LECTURE DES CONFIGURATIONS ET ALARMES
 - 5.8.3 L'ALARME SEL / VÉRIFIER LE SEL
 - 5.8.3.1 ARRÊTER L'ALARME SEL / CONTRÔLER LE SEL
- 6. **COUPEURE DE COURANT ET ARRÊTS PROLONGÉS**
- 7. **COMMANDES MANUELLES**
 - 7.1 RÉGÉNÉRATION MANUEL
 - 7.2 RÉGÉNÉRATION MANUELLE POSTICIPÉE
 - 7.3 RETOUR EN POSITION DE SERVICE
 - 7.4 PROGRAMME RINÇAGE RÉSINES
- 8. **RÉGLAGE DE LA DURETÉ DE L'EAU AVEC LE MÉLANGEUR**
- 9. **DISPOSITIF ANTI-DÉBORDEMENT**

- 10. **ENTRETIEN POUR L'INSTALLATEUR**
 - 10.1 ENTRETIEN PÉRIODIQUE
 - 10.2 CONSERVATION DES RÉSINES ET MISE EN MARCHÉ APRÈS UNE PÉRIODE D'INACTIVITÉ
 - 10.3 DÉBRANCHER L'APPAREIL
 - 10.4 CHANGER LES RÉSINES
- 11. **ENTRETIEN POUR L'UTILISATEUR**
- 12. **UTILISATION INCORRECTE DE L'APPAREIL**
- 13. **ÉLIMINATION DE L'APPAREIL**
- 14. **AVIS SUR L'ÉCRAN**
- 15. **PROBLÈMES ET SOLUTIONS**
- 16. **CONNAISSANCE SERVICE DES LED**

D INHALTSVERZEICHNIS

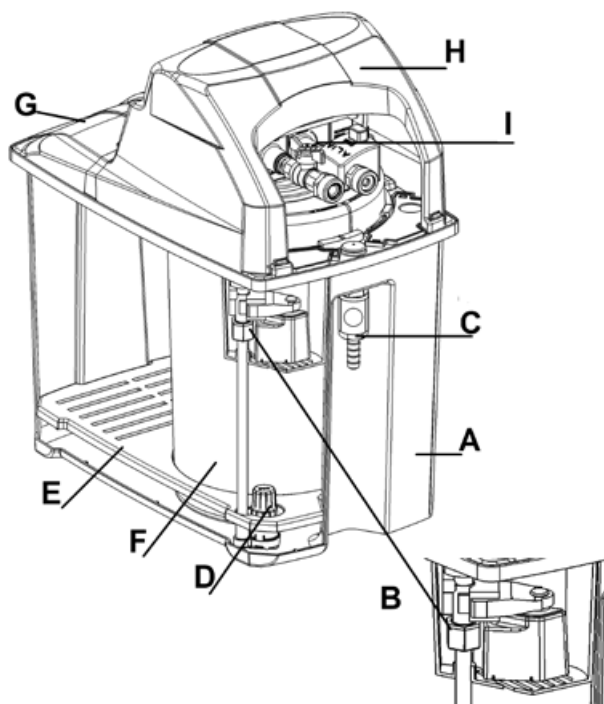
- 1. **EINLEITUNG UND ALLGEMEINE INFORMATIONEN**
 - 1.1 ZIEL DES HANDBUCHES
 - 1.2 AUFBEWAHRUNG DES HANDBUCHES
 - 1.3 GERÄTESIDENTIFIKATION
 - 1.4 KONFORMITÄTSERKLÄRUNG
 - 1.5 ICIM-NORMEN FÜR HYGIENISCHE UND EXPERIMENTELLE SICHERHEIT
 - 1.6 EMPFEHLUNGEN UND HINWEISE
- 2. **DAS GERÄT KENNENLERNEN**
 - 2.1 BETRIEBSPRINZIP
 - 2.2 BESCHREIBUNG DES GERÄTES
 - 2.3 PACKUNGSHINALT
 - 2.4 TECHNISCHE MERKMALE
 - 2.5 MERKMALE DES SPEISEWASSERS
 - 2.6 ENTHÄRTERLEISTUNGEN JE NACH WASSERHÄRTEGRAD
- 3. **AUFSTELLUNG**
 - 3.1 PACKUNG
 - 3.2 WAHL DES AUFSTELLUNGORTES
 - 3.3 ANSCHLUSS AN DAS WASSERNETZ
 - 3.3.1 SCHNELLANSCHLÜSSE
 - 3.4 ANSCHLUSS AN DAS ABFLUSSNETZ
 - 3.5 ANSCHLUSS AN DAS SALZBEHÄLTER
 - 3.6 ÜBERLAUFANSCHLUSS
 - 3.7 STROMANSCHLUSS
- 4. **INBETRIEBNAHME**
 - 4.1 SPRACHAUSWAHL
 - 4.2 WAHL DER LAUFENDEN UHRZEIT UND TAG
 - 4.3 INBETRIEBNAHMES PROGRAMM
- 5. **WASSERENTHÄRTERPROGRAMMIERUNG**
 - 5.1 BEGINN
 - 5.2 PROGRAMMIERUNG IM CHRONOMETRISCHER MODUS
 - 5.2.1 REGENERATIONSPROGRAMMIERUNG MIT WOCHENPROGRAMM
 - 5.2.2 REGENERATIONSPROGRAMMIERUNG MIT TAGESINTERVALL
 - 5.3 UHRZEIT DER PROGRAMMIERUNG EINSTELLEN
 - 5.4 WAHL DES WASSERENTHÄRTER-MODELLS
 - 5.5 ZUSÄTZLICHE SPÜLUNG
 - 5.6 ENTKEIMUNG DER HARZE UND ÜBERPRÜFUNG DES SALZES (abb. 4, A) (KONTROLLE DER SALZMENGE)
 - 5.6.1 WARNUNG SALZ KONTROLLE (Abb. 4, B)
 - 5.7 PROGRAMMIERUNG IM VOLUMETRISCHEN MODUS
 - 5.7.1 PROGRAMMIERUNG DER REGENERATIONEN MIT EINEM VOLUMETRISCHEN PROGRAMM
 - 5.8 ABLESEN DER EINSTELLUNGEN AUF DEM DISPLAY
 - 5.8.1 LESEN DER INFORMATIONEN AUF DEM DISPLAY
 - 5.8.2 ABLESEN DER EINSTELLUNGEN UND ALARME
 - 5.8.3 ÜBERPRÜFUNG DES SALZES / ÜBERPRÜFEN SIE DAS SALZ
 - 5.8.3.1 STUMMSCHALTUNG DES SALZALARMS / SALZ KONTROLLIEREN
- 6. **STROMAUSFALL UND VERLÄNGERTE NICHT BENUTZUNG**

- 7. **HANDSTEUERUNG**
- 7.1 HANDREGENERATION
- 7.2 VERZÖGERTE MANUELLE REGENERATION
- 7.3 RÜCKKEHR ZUR BETRIEBSPOSITION
- 7.4 HARZWAESCHE PROGRAMM
- 8. **WASSERHÄRTE REGULIERUNG DURCH DEN MISCHER**
- 9. **ANTI-ÜBERLAUFVORRICHTUNG**
- 10. **WARTUNG FÜR DEN INSTALLATEUR**
- 10.1 ORDENTLICHE WARTUNG
- 10.2 HARZE AUFBEWAHRUNG UND INBETRIEBNAHME NACH LÄNGERER NICHTBENUTZUNG
- 10.3 ABTRENNUNG DES GERÄTES
- 10.4 TAUSCH DER HARZE
- 11. **WARTUNG FÜR DEN BENUTZER**
- 12. **UNGEIGNETE NUTZUNG DES GERÄTES**
- 13. **UNTSORUNG DES GERÄTES**
- 14. **ALARME AUF DEM DISPLAY**
- 15. **PROBLEME UND LÖSUNGEN**
- 16. **KENNTNIS UND BETRIEB DER LEDS**

E INDICE

- 1. **INFORMACIONES GENERALES**
- 1.1 FINALIDAD DEL MANUAL
- 1.2 CONSERVACIÓN DEL MANUAL
- 1.3 IDENTIFICACIÓN DEL APARATO
- 1.4 DECLARACIÓN DE CONFORMIDAD
- 1.5 NORMAS DE SEGURIDAD HIGIÉNICA Y EXPERIMENTAL ICIM
- 1.6 CONSEJOS ÚTILES Y ADVERTENCIAS
- 2. **CONOCER EL APARATO**
- 2.1 PRINCIPIOS DE FUNCIONAMIENTO
- 2.2 DESCRIPCIÓN DEL APARATO
- 2.3 CONTENIDO DEL ENVASE
- 2.4 CARÁCTERÍSTICAS TÉCNICAS
- 2.5 CARÁCTERÍSTICAS DEL AGUA DE ALIMENTACIÓN
- 2.6 PRESTACIONES DE LOS DESCALCIFICADORES SEGÚN LA DUREZA DEL AGUA
- 3. **INSTALACIÓN**
- 3.1 EMBALAJ
- 3.2 ELECCIÓN DEL LUGAR PARA LA INSTALACIÓN
- 3.3 CONEXIÓN A LA RED HÍDRICA
- 3.3.1 UNIONES RÁPIDAS
- 3.4 CONEXIÓN A LA RED DE DESAGÜE
- 3.5 CONEXIÓN A LA SALMUERA
- 3.6 CONEXIÓN AL DESAGÜE DE DEMASIADO LLENO
- 3.7 CONEXIÓN A LA RED ELÉCTRICA
- 4. **PUESTA EN FUNCIONAMIENTO**

- 4.1 SELECCIÓN DE LA LENGUA
- 4.2 SELECCIÓN DE LA HORA Y DEL DÍA ACTUALES
- 4.3 PROGRAMA INSTALACIÓN
- 5. **PROGRAMACIÓN DEL DESCALCIFICADOR**
- 5.1 PUESTA EN MARCHA
- 5.2 PROGRAMACIÓN EN MODO CRONOMÉTRICO
- 5.2.1 PROGRAMACIÓN DE LAS REGENERACIONES CON PROGRAMA SEMANAL
- 5.2.2 PROGRAMACIÓN DE LAS REGENERACIONES CON UNA PAUSA DE ALGUNOS DÍAS
- 5.3 CONFIGURACIÓN DE LA HORA DE REGENERACIÓN
- 5.4 ELECCIÓN DEL MODELO DE DESCALCIFICADOR
- 5.5 ACLARADO EXTRA
- 5.6 DESINFECCIÓN DE LAS RESINAS Y ALARMA DE LA SAL (fig. 4, A) (CONTROL DE LA PRESENCIA DE LA SAL)
- 5.6.1 AVISO DE VERIFICACIÓN DE SAL (fig. 4, B)
- 5.7 PROGRAMACIÓN EN MODO VOLUMÉTRICO
- 5.7.1 PROGRAMACIÓN DE LAS REGENERACIONES CON EL PROGRAMA VOLUMÉTRICO
- 5.8 LECTURA DE LOS AJUSTES EN LA PANTALLA
- 5.8.1 LECTURA DE LAS INDICACIONES EN LA PANTALLA
- 5.8.2 LECTURA DE LOS AJUSTES Y LAS ALARMAS
- 5.8.3 LA ALARMA DE SAL / COMPROBAR SAL
- 5.8.3.1 SELENCIA LA ALARMA DE SAL/COMPROBAR SAL
- 6. **FALTA DE CORRIENTE Y BLOQUEOS PROLONGADOS**
- 7. **MANDOS MANUALES**
- 7.1 REGENERACIÓN MANUAL
- 7.2 REGENERACIÓN MANUAL RETRASADA
- 7.3 REGRESO EN POSICIÓN DE SERVICIO
- 7.4 PROGRAMA DE ENJUAGUE DE LAS RESINAS
- 8. **REGULACIÓN DE LA DUREZA DEL AGUA A TRAVÉS DEL MEZCLADOR**
- 9. **DISPOSITIVO ANTIDESBORDAMIENTO**
- 10. **MANUNTECIÓN PARA EL INSTALADOR**
- 10.1 MANUNTECIÓN ORDINARIA
- 10.2 CONSERVACIÓN DE LAS RESINAS Y PUESTA EN FUNCIONAMIENTO DESPUÉS DE PARADAS PROLOGADAS
- 10.3 DESCONEXIÓN DEL APARATO
- 10.4 SUSTITUCIÓN DE LAS RESINAS
- 11. **MANUNTECIÓN PARA EL USUARIO**
- 12. **USO INAPROPIADO DEL APARATO**
- 13. **ELIMINACIÓN DEL APARATO**
- 14. **LISTA ALARMAS DE LA PANTALLA**
- 15. **PROBLEMAS Y RESOLUCIONES**
- 16. **CONOCIMIENTO Y SERVICIO DE LOS LEDS**



LEGENDA (fig. 1):

- A CONTENITORE SALE
- B DISPOSITIVO ANTIALLAGAMENTO
- C VALVOLA DI NON RITORNO
- D PESCANTE
- E GRIGLIA
- F BOMBOLA
- G COPERCHIO SALAMOIA
- H COPERCHIO VALVOLA
- I VALVOLA ALIA

LEGEND (fig. 1):

- A BRINE TANK
- B ANTI-OVERFLOW DEVICE
- C NO RETURN VALVE
- D AIR CHECK
- E GRID
- F CYLINDER
- G BRINE LID
- H VALVE COVER
- I ALIA VALVE

FIG. 1

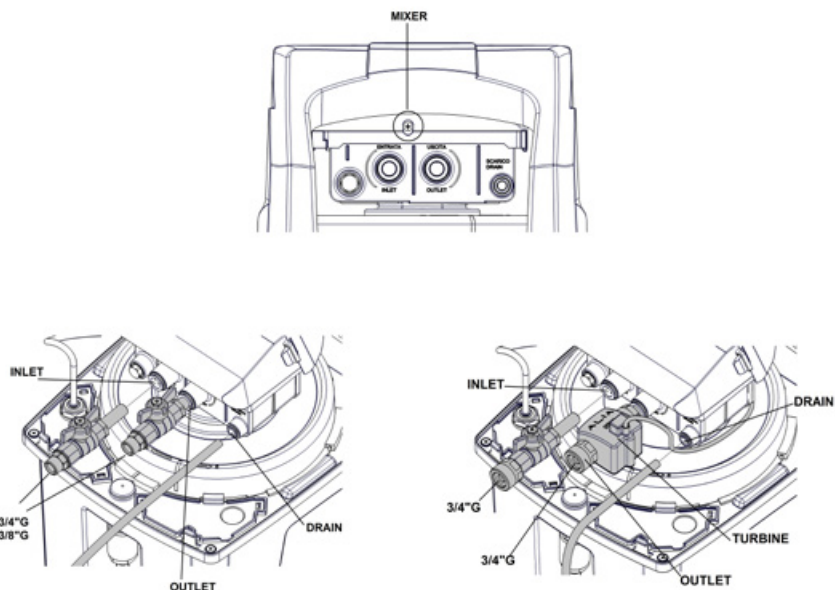


FIG. 2

NOA CRONOMETRICO

NOA VOLUMETRICO

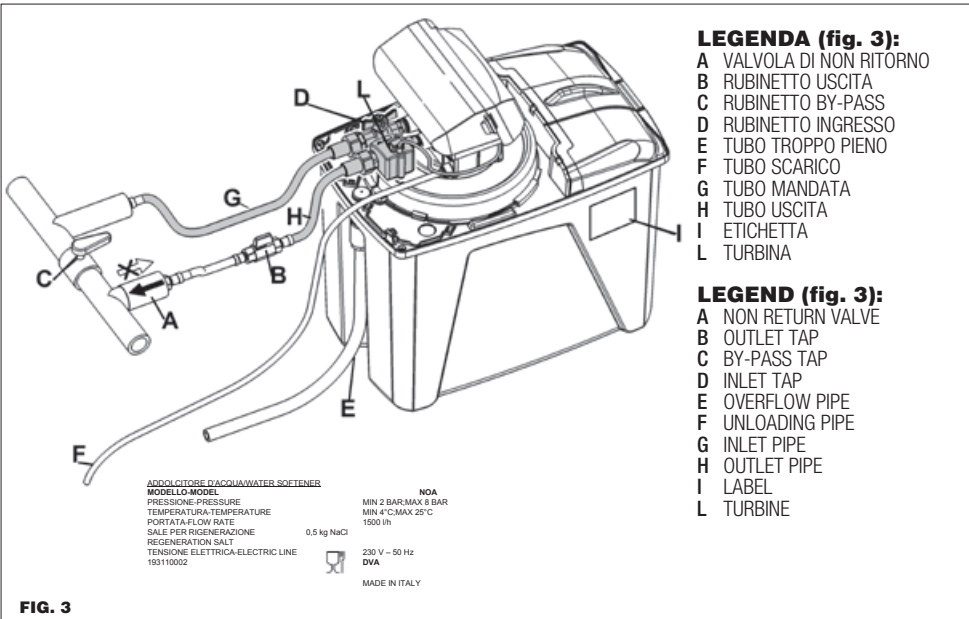


FIG. 3

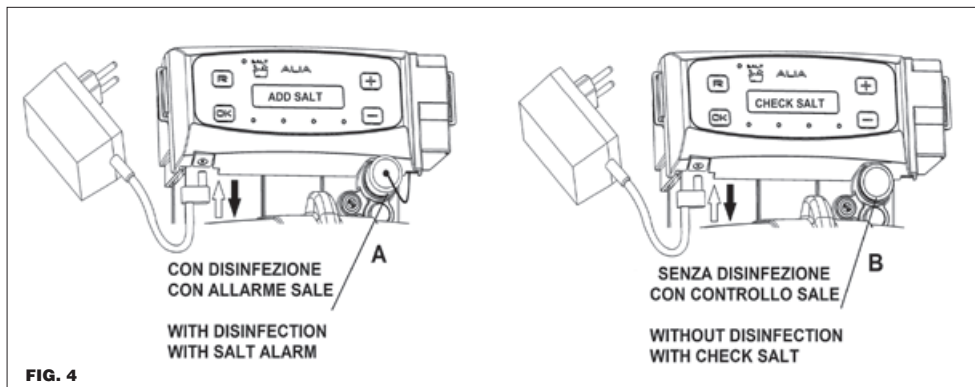


FIG. 4

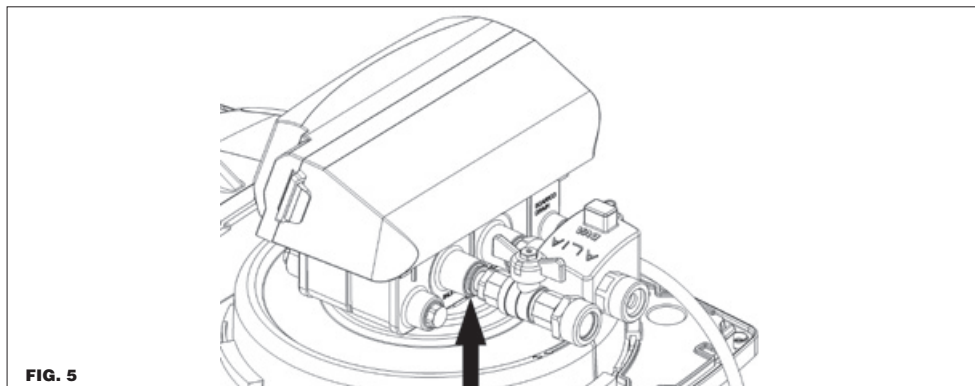
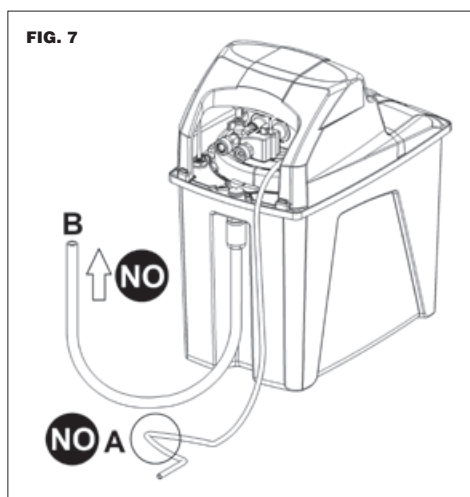
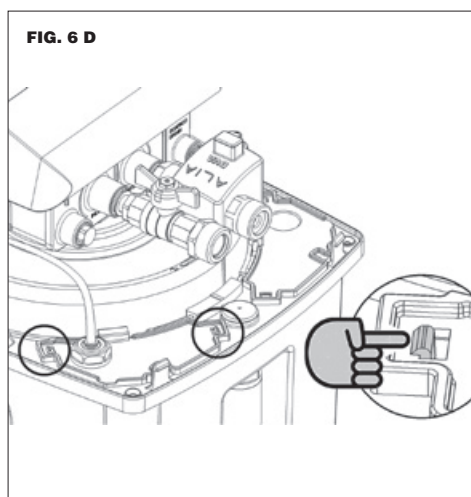
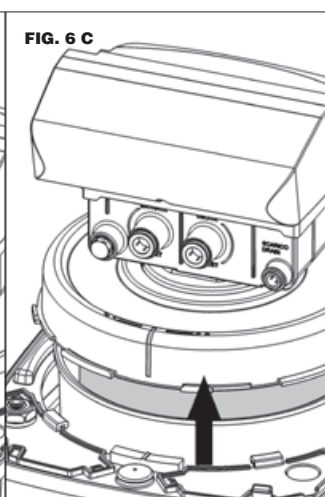
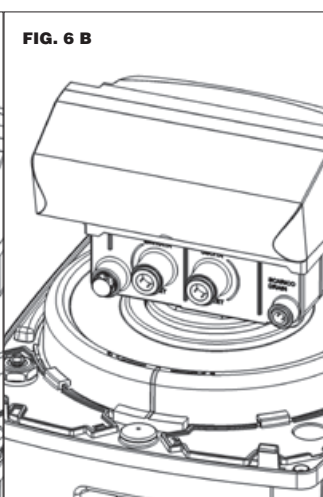
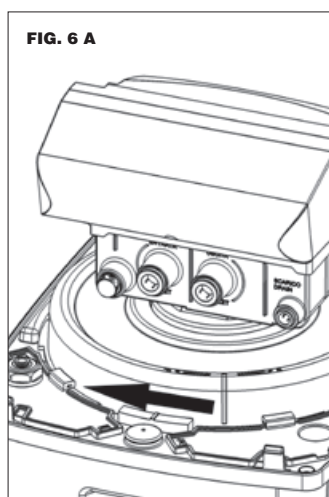
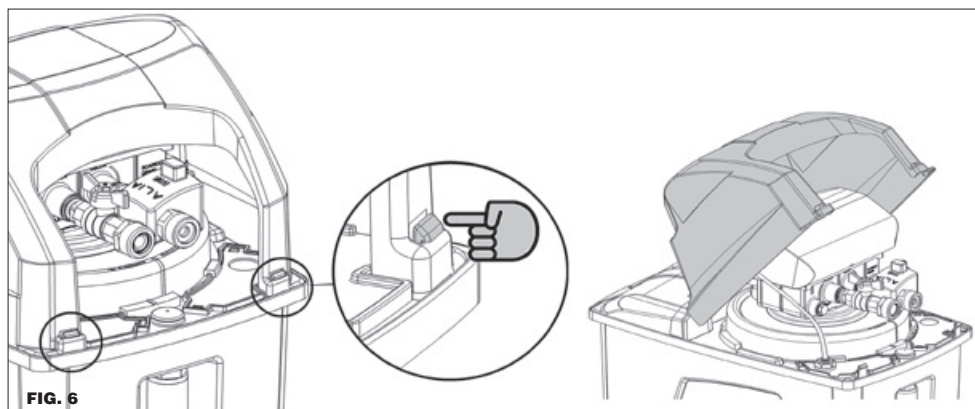
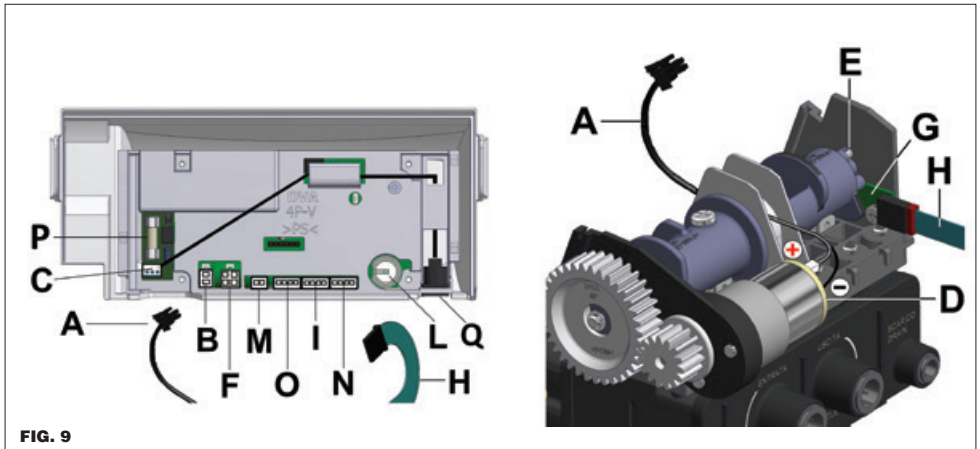
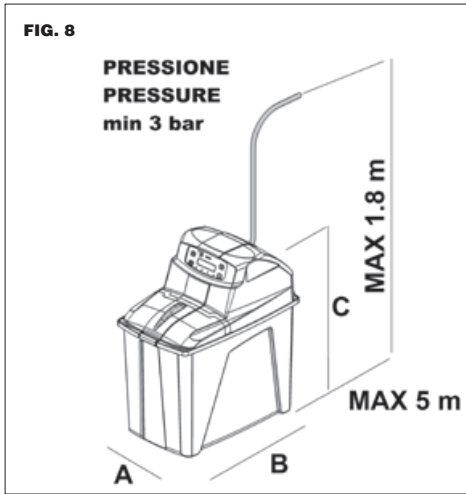


FIG. 5



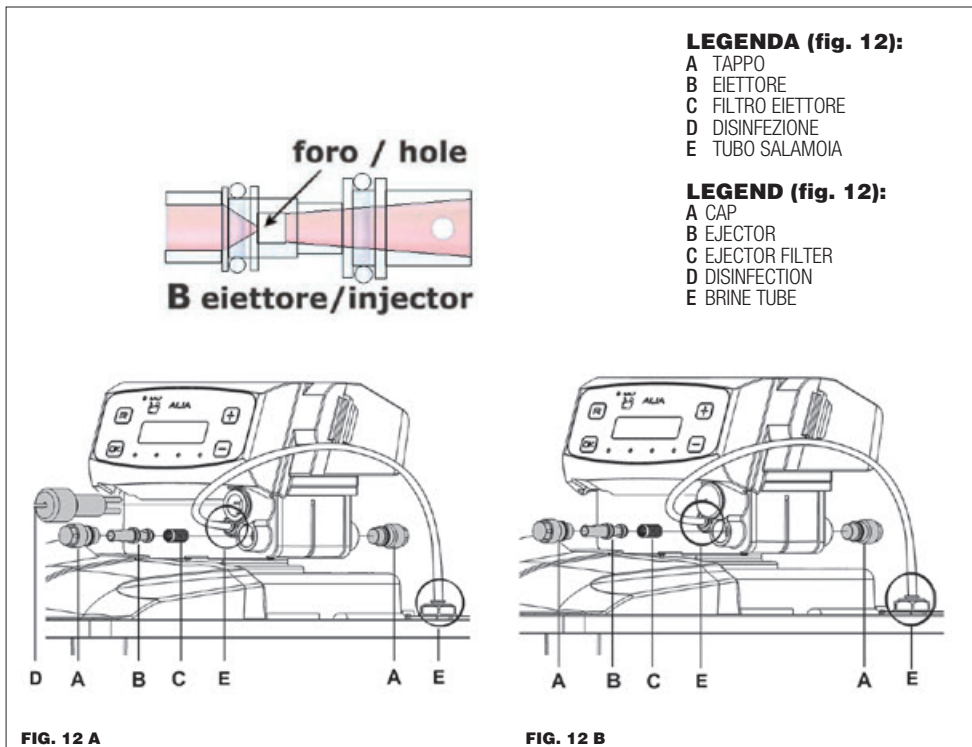
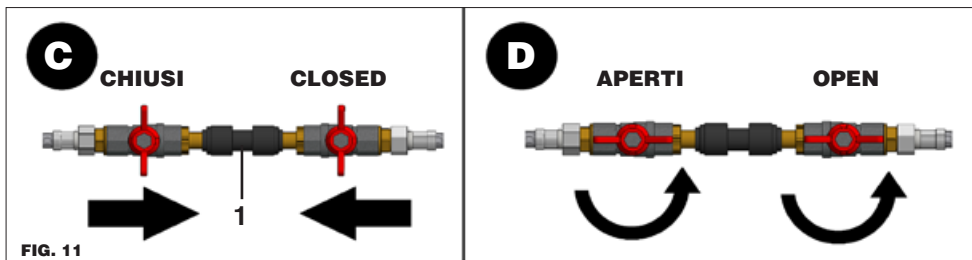
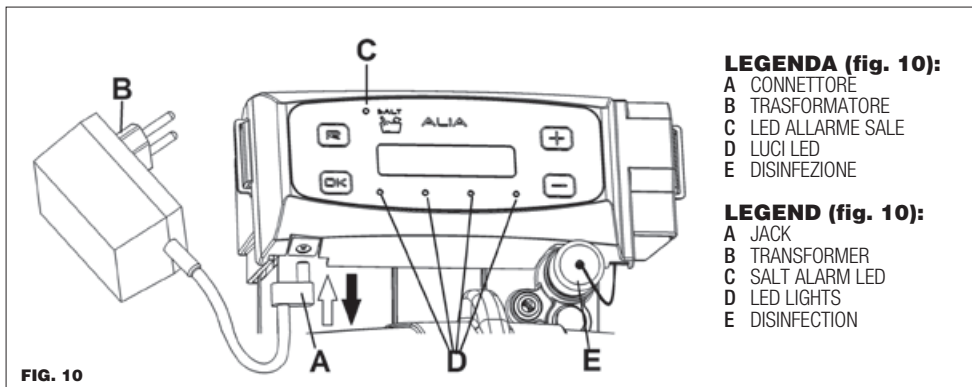


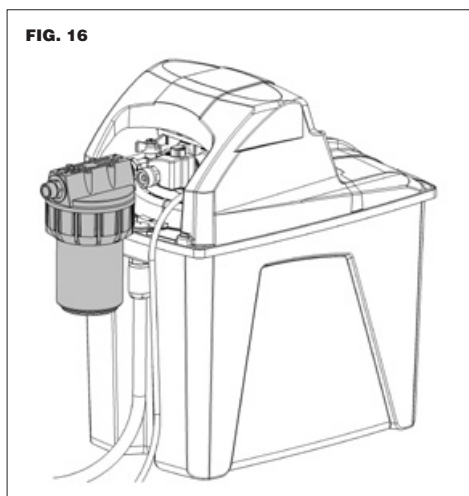
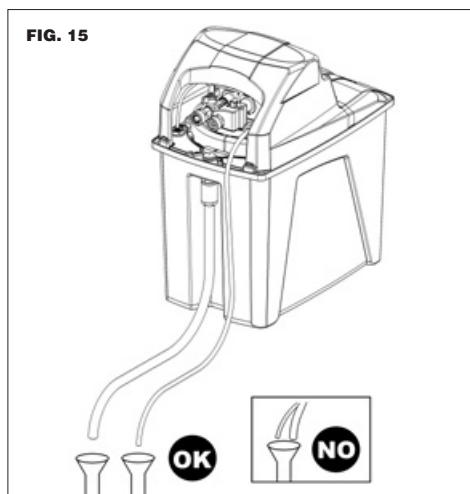
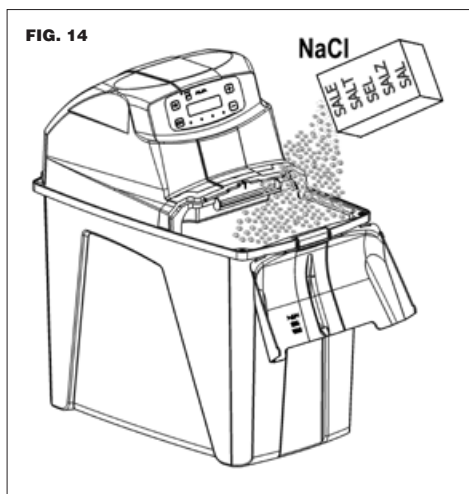
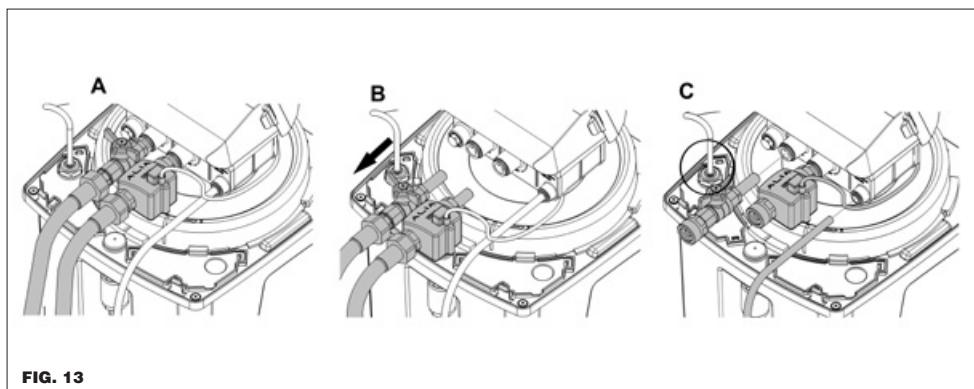
LEGENDA (fig. 9):

- A CAVO MOTORINO
- B CONNETTORE CAVO MOTORINO
- C CONNETTORE ALIMENTAZIONE
- D MOTORINO
- E MAGNETI ALBERO ACAMME
- F CONNETTORE CAVO DISINFEZIONE
- G sensore MAGNETICO
- H CAVO sensore MAGNETICO
- I CONNETTORE CAVO sensore MAGNETICO
- L BATTERIA
- M CONNETTORE SEGNALE SALE REMOTO
- N CONNETTORE TURBINA
- O CONNETTORE SERIALE RS232
- P FUSIBILE
- Q ALIMENTAZIONE ELETTRICA

LEGEND (fig. 9):

- A MOTOR CABLE
- B MOTOR CABLE CONNECTOR
- C POWER SOURCE CONNECTOR
- D MOTOR
- E CAMSHAFT MAGNETS
- F DISINFECTION CABLE CONNECTOR
- G MAGNETIC SENSOR
- H MAGNETIC SENSOR CABLE
- I MAGNETIC SENSOR CABLE CONNECTOR
- L BATTERY
- M REMOTE SALT SIGNAL CONNECTOR
- N TURBINE CONNECTOR
- O SERIAL CONNECTOR RS232
- P FUSE
- Q POWER SUPPLY





AVVERTENZE PER L'UTENTE

- Questa macchina non deve essere utilizzata da bambini o da persone con ridotte capacità fisiche, mentali o sensoriali, o prive di esperienza, almeno che esse non siano supervisionate da persone responsabili della loro sicurezza, o abbiano ricevuto istruzioni riguardo il corretto e sicuro utilizzo della macchina e i pericoli che corrono.
- Non cercare di fare riparazioni da soli, si potrebbero causare danni, rivolgersi al vostro installatore.
- Non toccare o utilizzare l'addolcitore con mani o piedi bagnati, umidi o scalzi.
- Per il rabbocco periodico del sale leggere attentamente il capitolo relativo alla manutenzione a cura dell'utente (vedi cap.11 **MANUTENZIONE PER L'UTENTE**).

1) PREMESSE E INFORMAZIONI GENERALI

1.1 SCOPO DEL MANUALE

Questo libretto d'istruzioni è destinato a personale qualificato, che sia a conoscenza delle normative di sicurezza elettrica ed igienica del luogo di installazione.

Lo scopo del manuale è di fornire, sia all'installatore che all'utente, tutte le informazioni utili e le avvertenze riguardanti:

- **Lo stoccaggio e la corretta conservazione del prodotto prima dell'utilizzo**
 - Il luogo e le condizioni ambientali
 - La data di scadenza
- **Per l'installatore**
 - le precauzioni per la sicurezza elettrica e igienica
 - la descrizione e le caratteristiche dell'apparecchio
 - il luogo e la modalità di installazione
 - la messa in servizio
 - la programmazione
 - la manutenzione
 - le procedure da adottare dopo periodi di inattività dell'apparecchio
 - lo smaltimento
 - la risoluzione di eventuali problemi
- **Per l'utente**
 - il rabbocco di sale
 - le istruzioni per la rigenerazione periodica delle resine
 - le avvertenze per la cura e la pulizia dell'apparecchio
 - le avvertenze igieniche e sanitarie relative all'acqua prodotta dall'apparecchio

Il libretto ha anche lo scopo di indicare le responsabilità dell'installatore e dell'utente ed evitare che venga fatto un uso improprio dell'apparecchio, **quindi vi consigliamo di leggere questo manuale prima di installare o utilizzare l'addolcitore.**

L'inosservanza delle seguenti disposizioni comporta la decadenza di responsabilità del produttore da eventuali danni cagionati a persone, cose o animali e la decadenza di qualsiasi garanzia sull'apparecchio.

1.2 CONSERVAZIONE DEL MANUALE

Il presente libretto costituisce parte integrante ed essenziale del prodotto. **Esso va conservato con cura dall'utente e dovrà sempre accompagnare l'apparecchio, anche in caso di sua cessione ad altro proprietario o utente.**

1.3 IDENTIFICAZIONE DELL'APPARECCHIO

La macchina è identificata dalle cifre in grassetto scritte in basso a sinistra sull'etichetta dell'addolcitore.

L'etichetta è attaccata sul contenitore del sale (vedi fig. 3, I) e nell'ultima pagina, sul retro di questo libretto.

1.4 DICHIARAZIONE DI CONFORMITÀ

L'apparecchio è realizzato in conformità delle Regolamentazioni Comunitarie e leggi nazionali applicabili nel momento della sua immissione sul mercato.

Non rientrando nell'ALLEGATO IV della DIRETTIVA 2006/42/CE, il Costruttore provvede al percorso di autocertificazione per l'apposizione della marcatura CE posta sull'etichetta attaccata al contenitore del sale.

La dichiarazione di conformità sottoscritta dal costruttore è sempre a disposizione su richiesta e sul sito.

1.5 NORME DI SICUREZZA IGIENICA E SPERIMENTAZIONE ICIM

Questa apparecchiatura è stata sottoposta a sperimentazione da parte di ICIM s.p.a. Istituto di Certificazione Italiano per la Meccanica presso il proprio laboratorio accreditato, al fine di certificare la conformità alle seguenti normative:

- **Reg. n.1935/2004/CE** prodotti e componenti a contatto con alimenti secondo disposizioni MOCA.
- **D.M. n.174/2004** prodotti e componenti utilizzati a contatto con acqua potabile.

Si rende NECESSARIO per le riparazioni e la manutenzione ordinaria e straordinaria l'utilizzo di ricambi originali per garantire la sicurezza igienica e prestazionale.

1.6 CONSIGLI UTILI E AVVERTENZE

Per lo stoccaggio:

- Immagazzinare l'addolcitore in un luogo asciutto.
- La temperatura di stoccaggio deve essere compresa tra 4°C e 35°C.
- La durata di conservazione deve prevedere il suo utilizzo entro 24 Mesi.

Per l'installatore:

Vi consigliamo di installare l'apparecchio dopo aver letto attentamente le istruzioni del presente manuale e vi suggeriamo in caso di difficoltà, di chiedere l'assistenza del vostro rivenditore i cui dati sono riportati nell'ultima pagina, sul retro del libretto.

La ditta produttrice non è responsabile di eventuali danni e/o infortuni che possano derivare dalla mancata osservanza di queste precauzioni.

2) CONOSCERE L'APPARECCHIO

2.1 PRINCIPIO DI FUNZIONAMENTO

Le resine cationiche inserite nella bombola dell'addolcitore, hanno la proprietà di trasformare il carbonato di calcio (calcario), in carbonato di sodio, il quale è solubile in acqua alle temperature normalmente presenti sia per le macchine da caffè che nei produttori di ghiaccio.

La cessione continua di ioni sodio da parte delle resine, indispensabili per l'addolcimento dell'acqua potabile, tende ad esaurirsi in proporzione alla portata e al consumo dell'acqua sino al loro esaurimento e quindi è necessaria la loro rigenerazione, che viene effettuata per mezzo del passaggio di acqua e sale da cucina attraverso le resine esaurite riportando le stesse allo stato attivo d'origine.

Le resine riducono gradualmente, in funzione del numero di riattivazioni, la loro funzione cationica e conseguentemente l'efficienza, si consiglia la loro sostituzione dopo i sette anni di utilizzo.

Per garantire il corretto funzionamento delle resine è importante riempire periodicamente di sale la salamoia (fig. 14).

Il sale verrà prelevato automaticamente sotto forma di acqua

salata durante il ciclo della rigenerazione.

- Nel caso si esaurisse la scorta di sale nella salamoia, l'addolcitore avviserà l'utente con segnali visivi e acustici per effettuare la ricarica.

2.2 DESCRIZIONE DELL'APPARECCHIO

I principali componenti dell'addolcitore sono:

- 1 valvola a 5 cicli modello ALIA con le seguenti caratteristiche:
 - Può funzionare in modo volumetrico o a tempo.
 - Può essere programmata in 5 lingue differenti
 - Esegue autonomamente le fasi per la messa in funzione con il programma "installazione"
 - Dà la possibilità di risciacquare le resine con la funzione "risciacquo resine"
 - Può eseguire le rigenerazioni in semiautomatico, solo quando viene premuto l'apposito pulsante
 - Svolge la disinfezione delle resine durante la rigenerazione.
 - Segnala con un allarme visivo e/o acustico, l'eventuale carenza del sale necessario per la rigenerazione delle resine (fig. 4, A).
 - Con un avviso, ricorda di controllare la presenza di sale in salamoia (fig. 4, B).
 - Tiene in memoria gli allarmi per carenza del sale

2.3 LA SCATOLA CONTIENE

- 1 addolcitore completo serie NOA (fig. 1)
- 1 libretto d'istruzioni
- 3 m tubo per lo scarico (fig. 3, F)
- 1,5 m tubo per il troppo pieno (fig. 3, E)
- 1 raccordo by-pass per inserire i due rubinetti e poter scollegare l'addolcitore garantendo acqua all'utenza (fig. 11)
- 1 rubinetto per la connessione idrica

2.4 CARATTERISTICHE TECNICHE

Modello:	NOA
Litri di resina [l]:	5.5
Dimensioni (fig. 8)	
A - Larghezza [mm]:	275
B - Profondità [mm]:	445
C - Altezza [mm]:	500
Peso [Kg]:	12
Sale per rigenerazione [Kg]:	1
Ricarica di Sale [Kg]:	20
Capacità ciclica [m ³ °f]:	33.6
Alimentazione elettrica:	INPUT: 100 V - 240V 50/60 Hz
	OUTPUT: 15V DC
Pressione acqua d'alimento:	0,2 ÷ 0,8 MPa (2 ÷ 8 bar)
Portata nominale a 4 bar:	1400 l/h
Temperatura ambiente:	4°C - 35°C
Potenza assorbita:	6 W
Attacchi allacciamento idrico:	3/8" G; 3/4" G

2.5 CARATTERISTICHE DELL'ACQUA D'ALIMENTO

L'acqua d'alimento deve:

- essere potabile e limpida (SDI 1)
- avere una temperatura compresa tra 6°C e 25°C
- avere durezza inferiore a 900 ppm CaCO₃ (90°f)

2.6 PRESTAZIONI DEGLI ADDOLCITORI IN BASE ALLA DUREZZA DELL'ACQUA

In tabella sono riportate le quantità d'acqua che l'addolcitore NOA eroga in base alla durezza dell'acqua con cui è alimentato.

L'acqua in uscita dall'addolcitore avrà durezza di circa 2 gradi francesi.

TAB.1 Volume di acqua addolcita

LITRI DI ACQUA ADDOLCITA IN BASE ALLA SUA DUREZZA					
°f	20	30	40	50	60
°d	11	16	22	28	33
ppm CaCO ₃	200	300	400	500	600
litri	1680	1120	840	672	560

3) INSTALLAZIONE

3.1 IMBALLO

- Prima dell'installazione accertarsi che la macchina non presenti anomalie o danni causati dal trasporto; nel dubbio rivolgersi al rivenditore i cui dati sono riportati nell'ultima pagina, sul retro del libretto.
- Per preservare la sicurezza igienica si raccomanda di disimballare l'apparecchio solo al momento della sua effettiva installazione.
- Conservare per qualche tempo la scatola dell'imballo avendo cura di non lasciare pezzi dell'imballo pericolosi o piccoli alla portata dei bambini.
- All'interno del contenitore del sale sono presenti:
 - i tubi per lo scarico (fig. 3, E, F)
 - il trasformatore (fig. 10, B)
 - la busta contenente gli attacchi
 - il raccordo di by-pass (fig. 11, 1)
- Verificare che all'interno del contenitore del sale non rimangano frammenti dell'imballo.

3.2 SCELTA DEL LUOGO PER L'INSTALLAZIONE

- La macchina deve essere installata in posizione orizzontale.
- Verificare se a monte del punto di installazione dell'apparecchio non sia già presente un qualunque sistema di trattamento.
- Verificare che il prelievo dell'acqua avvenga da una tubazione dove scorre acqua potabile. Si consiglia di effettuare una verifica dei parametri chimico-fisici e durezza dell'acqua potabile in ingresso prima dell'installazione.
- Installare l'apparecchio in un luogo vicino ad un pozzetto posto più in basso rispetto all'addolcitore in modo che l'acqua di scarico del troppo pieno possa defluire liberamente.
- Installare l'apparecchio in un luogo asciutto e facilmente accessibile per le operazioni di manutenzione e pulizia, non installare la macchina in posti sporchi dove manchino i principi di igienicità o in cui sia difficile fare pulizia.
- Verificare che la temperatura dell'ambiente dove si installa la macchina sia compresa tra 4°C e 35°C.
- Tenere lontano dai prodotti acidi o corrosivi.
- Nel caso in cui l'addolcitore sia posizionato vicino ad una caldaia, assicurarsi che non vi sia un eccessivo riscaldamento dei tubi e dell'addolcitore stesso. Mantenere se possibile, alcuni metri di distanza (almeno 2 m), tra l'uscita dell'addolcitore e l'ingresso della caldaia.
- Non installare in ambienti in cui è presente un'evidente violazione delle norme di sicurezza elettrica, antinfortunistica e/o igienica.
- La pressione idrica non deve essere inferiore a 0.2 Mpa (2 bar) o superiore a 0.8 Mpa (8 bar) (si consiglia almeno 3 o 4 bar).
- Nel caso in cui la pressione idrica superi gli 8 bar occorre installare un riduttore di pressione.
- Se la pressione idrica è inferiore a 0.2 Mpa (2 bar) ci possono essere anomalie di funzionamento.
- Il sale in sacchi o in scatole non deve essere conservato in zone umide o a contatto con il pavimento, quindi posizionarlo per esempio su di un pallet in legno.

3.3 COLLEGAMENTO ALLA RETE IDRICA

Il collegamento con la rete idrica deve essere fatto in ottemperanza con le norme vigenti, secondo le istruzioni del produttore e da personale qualificato.

Durante l'installazione oltre ad usare tubi, raccordi, valvole e componenti conformi al DM 174/2004, preservare la loro integrità igienica nella confezione originale fino al momento del montaggio. È vietato usare materiali e componenti non idonei al contatto con acqua potabile conservati in modo igienicamente inadeguato in quanto potrebbero compromettere la qualità dell'acqua trattata.

Vi consigliamo l'installazione descritta nella fig. 3, che prevede un by-pass per evitare interruzioni d'acqua in caso di fermo macchina per manutenzione all'addolcitore, e vi permetterà di utilizzare l'acqua nel vostro impianto, anche nel caso in cui si debba fare manutenzione all'addolcitore.

Controllare che siano presenti i tappi di sicurezza igienica sull'entrata (INLET) e uscita (OUTLET) dell'apparecchiatura (fig.2), rimuoverli solo in fase di allaccio alla rete d'acqua potabile.

3.3.1 RACCORDI RAPIDI

Le connessioni dei tubi con la valvola sono realizzate con attacchi rapidi.

Per collegare un tubo occorre inserirlo fino in battuta, gli inserti metallici della connessione rapida impediscono al tubo di fuoriuscire.

Per scollegare un tubo occorre scaricare l'eventuale pressione, quindi premere l'anello nero che lo circonda in prossimità dell'inserimento e contemporaneamente sfilare il tubo (fig. 5). Verificare che:

- i tubi d'entrata (fig. 3, G) e d'uscita (fig. 3, H) siano conformi alle norme relative a "Tubi per acqua potabile".
- il tubo d'entrata dell'acqua abbia un diametro interno di almeno 8 mm.

Si consiglia di installare prima dell'addolcitore un filtro per la filtrazione dell'acqua in ingresso (fig.16).

Installare sul tubo d'uscita una valvola di non ritorno (fig. 3, A) (DVGW, DIN 1988 T2), per preservare l'addolcitore da eventuali ritorni di acqua calda che potrebbero danneggiarlo.

Prevedere un rubinetto per il prelievo dell'acqua in uscita, per il controllo della durezza.

Collegare i tubi d'entrata e uscita dell'acqua ai rubinetti da 3/4" G con l'addolcitore (fig. 2 e fig. 3, D, B) avvitandoli in modo sicuro.

Inserire i rubinetti nella valvola, fino in battuta (fig. 5).

Controllare che tutti i tubi siano liberi, non schiacciati e senza strozzature.

3.4 COLLEGAMENTO ALLA RETE DELLO SCARICO

L'acqua che uscirà dallo scarico durante la rigenerazione, deve essere convogliata attraverso il tubo flessibile (fig. 3, F) di plastica Ø8 mm (compreso nella confezione) nello scarico più vicino.

Spesso la causa del mal funzionamento degli addolcitori è dovuto ad una difettosa installazione di questo tubo (fig. 7, A).

Inserire il tubo di scarico nell'apposito alloggiamento (fig. 2, DRAIN) e posizionare il tubo in un pozzetto facendo attenzione che:

- se il punto di scarico è situato più in alto, è consentita un'altezza massima di 1,8 metri a condizione che il tubo non superi i 5 metri di lunghezza e la pressione della rete sia di almeno 3 bar (fig. 8);
- accertarsi che il tubo non venga schiacciato o piegato,

l'acqua al suo interno deve scorrere senza ostacoli (fig. 7, A);

- non collegare il tubo di scarico direttamente ad un sifone o ad altre tubazioni di scarico, per evitare ritorni e contaminazioni nell'addolcitore
- **mantenere il tubo di scarico sospeso e non immerso nell'acqua del pozzetto**
- **assicurarsi che il tubo non fuoriesca quando l'addolcitore effettua la rigenerazione**

3.5 COLLEGAMENTO ALLA SALAMOIA

L'installatore deve controllare che il tubo ed i raccordi di collegamento tra la valvola e la salamoia abbiano una perfetta tenuta, per evitare infiltrazioni d'aria (fig. 12, E).

3.6 COLLEGAMENTO ALLO SCARICO DEL TROPPO PIENO

Il tubo del troppo pieno collegato alla salamoia eviterà eventuali fuoriuscite d'acqua dovuti ad irregolari rimbocchi o difetti di funzionamento (fig. 3, E).

Inserire il tubo flessibile verde in dotazione sul raccordo, quindi collegare il tubo ad uno scarico posto più in basso rispetto al raccordo, poiché l'acqua che eventualmente uscirà non sarà in pressione.

Si consiglia di non collegare il tubo di troppo pieno nello stesso pozzetto dove è installato il tubo di scarico dell'addolcitore, per evitare eventuali ritorni d'acqua in salamoia (fig. 15). Il raccordo di troppo pieno già montato sull'addolcitore, ha al suo interno una valvola di non ritorno che impedisce un eventuale rientro d'acqua nel tino salamoia dalla condotta di scarico.

3.7 COLLEGAMENTO ALLA RETE ELETTRICA

Assicurarsi che il voltaggio della rete elettrica sia compatibile con quello della macchina.

Verificare la compatibilità tra la spina elettrica e la presa elettrica, in caso di incompatibilità farla sostituire da personale qualificato, che accerterà anche se la sezione dei cavi sia idonea alla potenza assorbita.

L'installazione deve essere conforme alla norma impianti elettrici CEI 64.8.

L'apparecchio è costruito conforme ai requisiti essenziali di sicurezza prescritti dalle direttive Europee:

- Direttiva Bassa Tensione 2014/35/UE
- Direttiva Compatibilità Elettromagnetica 2014/30/UE
- Norme: 2014/30/UE/(EMC), EN 55014-1-2:2017, EN61000-3-2:2014, EN 61000-3-3:2013, EN 55014-2:2015 2014/35/UE(LVD), EN 60335-1:2012+A11:2014+A13:2017
- Norma di prodotto IEC/EN 60335-1:2010 per la Sicurezza degli apparecchi elettrici di uso domestico e similari
- Utilizza componenti omologati UL/CSA/VDE
- È conforme alla normativa RoHS

Al termine dell'installazione, prima di aprire i rubinetti d'entrata e di uscita, leggere il capitolo 4 "MESSA IN FUNZIONE".

4) MESSA IN FUNZIONE

La messa in funzione dell'addolcitore prevede: la scelta della lingua, la programmazione dell'ora, del giorno e lo svolgimento del programma installazione.

4.1 SCELTA DELLA LINGUA

È possibile scegliere una delle seguenti lingue: Italiano, Inglese, Francese, Tedesco o Spagnolo.

Per selezionare la lingua preferita:

- Inserire la spina nella presa di corrente, inserire il connettore all'addolcitore (Fig.10, A, B).

- Tenere premuti contemporaneamente i pulsanti **OK** e **R**, finché sul display comparirà la lingua programmata.
- Premere il tasto **+** e scegliere la lingua desiderata; premere **OK** per confermare.

4.2 SCELTA ORA E GIORNO CORRENTI

- Premere contemporaneamente i tasti **-** e **+**, finché sul display comparirà il giorno della settimana lampeggiante.
- Premere il tasto **+** e scegliere il giorno attuale, premere **OK** per confermare.
- Con i tasti **+** e **-**, impostare la data e l'ora corrente, premere **OK** per confermare.

4.3 PROGRAMMA INSTALLAZIONE

Svolgere in sequenza le seguenti operazioni, per mettere in funzione l'addolcitore:

- premere i tasti **OK** e **-** finché sul display compare la scritta "INSTALLAZIONE"
- attendere qualche secondo, dopo di che aprire lentamente prima il rubinetto d'ingresso (fig. 3, D) e successivamente aprire lentamente il rubinetto d'uscita (fig. 3, B)

Ora l'addolcitore, da solo, svolgerà il programma per l'installazione eseguendo le seguenti fasi:

1. Controcorrente (B3)
2. Primo riempimento della salamoia e lavaggio veloce (B7)
3. Aspirazione e lavaggio resine (B5)
4. Risciacquo rapido e secondo riempimento della salamoia (B7)
5. Esercizio

Alla fine del ciclo, riempire per tre quarti la salamoia con il sale (fig. 14); l'addolcitore sarà così pronto per la programmazione.

È possibile interrompere lo svolgimento del programma di installazione premendo per 5 secondi il pulsante **-**, l'addolcitore si porterà in posizione di esercizio.

5) PROGRAMMAZIONE DELL'ADDOLCITORE

L'addolcitore Volumetrico NOA è programmabile in modalità Volumetrica o Cronometrica.

Nella modalità Volumetrica, l'addolcitore effettuerà le rigenerazioni in base al consumo d'acqua (par.5.7).

Nella modalità Cronometrica, l'addolcitore eseguirà le rigenerazioni nei giorni da noi stabiliti (par.5.2).

Nell'ultima parte della programmazione, in base al modello di NOA, si dovrà impostare come monitorare il controllo del sale. I modelli di NOA potranno essere:

NOA **con** il dispositivo per la rilevazione della salinità dell'acqua.

Codice prodotto AAN77G e AAN77GY (Fig.4, A).

Codice prodotto AAN07G e AAN07GY

Codice prodotto AAN08G e AAN08GY

NOA **senza** il dispositivo per la rilevazione della salinità dell'acqua.

Codice prodotto AAN77BG e AAN77BGY (Fig.4, B).

Codice prodotto AAN07BG e AAN07BGY

Codice prodotto AAN08BG e AAN08BGY

Nel primo caso (Fig.4, A) il dispositivo percepisce la salinità dell'acqua proveniente dalla salamoia durante la rigenerazione e avverte quando il sale sarà realmente esaurito.

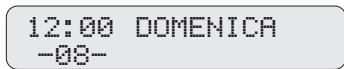
La versione di NOA senza questo dispositivo (fig.4,B), ricorderà all'operatore di controllare la presenza del sale, dopo aver svolto un determinato numero di rigenerazioni.

5.1 AVVIO

Inserire il connettore nel timer (fig. 10, A), sul display comparirà l'ora, il giorno, il modello dell'addolcitore.

5.2 PROGRAMMAZIONE IN MODALITÀ CRONOMETRICA

Vi sono due modi per programmare le sequenze di rigenerazione in modalità cronometrica: impostando uno o più giorni prestabiliti della settimana (paragrafo 5.2.1), oppure l'intervallo di giorni che decorrono tra una rigenerazione e la successiva (paragrafo 5.2.2).



5.2.1 PROGRAMMAZIONE DELLE RIGENERAZIONI CON PROGRAMMA SETTIMANALE

Premere **OK** finché compare la scritta "PROGRAMMAZIONE": selezionare **OK**.

Premendo ancora **OK** sul display comparirà la scritta "VOLUMETRICA SI/NO" con il tasto **+** selezionare **NO** poi premere **OK**, sul display compare il giorno lampeggiante.

Premendo il tasto **+** comparirà un asterisco in corrispondenza dei giorni scelti per le rigenerazioni (es. *Lunedì - *Mercoledì).

Per far scorrere i giorni della settimana premere il tasto **-**. Nel caso in cui si voglia togliere l'asterisco, posizionarsi sul giorno dove è evidenziato e premere il tasto **+**.

Effettuata la programmazione premere **OK** per confermare.

Se non verrà inserito nessun asterisco, si potrà impostare sul timer un intervallo di giorni tra una rigenerazione e l'altra. (paragrafo 5.2.2)

5.2.2 PROGRAMMAZIONE DELLE RIGENERAZIONI CON INTERVALLO DEI GIORNI

Nel caso si voglia impostare un intervallo di giorni tra una rigenerazione e l'altra, non mettere nessun asterisco (par. 5.2.2), ma premere **OK**.

Sul display comparirà: "RIGENERAZIONE OGNI =xx GIORNI".

Con **+** e **-** impostare il numero di giorni tra una rigenerazione e la successiva.

Per esempio: selezionando 12 significa che l'addolcitore effettuerà una rigenerazione ogni 12 giorni.

I valori vanno da 00, (nessuna rigenerazione) fino a 30, che significa 1 rigenerazione ogni 30 giorni.

Impostando 00, l'addolcitore non effettuerà mai una rigenerazione automatica, ma soltanto con l'avvio manuale (vedi paragrafo 7.1)

Dopo avere inserito il numero dei giorni, premere **OK** per continuare.

5.3 IMPOSTAZIONE DELL'ORA DI RIGENERAZIONE

Dopo avere impostato i giorni di rigenerazione, o l'intervallo di giorni nella programmazione volumetrica, sul display compare la scritta "AVVIO RIGENERAZ. ORA: ora: minuti".

1) Impostare l'ora in cui svolgere la rigenerazione con **+** o **-** e premere **OK** per confermare.

2) Impostare i minuti con **+** o **-** e premere **OK** per confermare.

5.4 SCELTA MODELLO DELL'ADDOLCITORE

NOA ha memorizzato tre programmi standard: 5, 8 e 12.

Quando il display visualizza: "MODELLO X, con i tasti **+** e **-** selezionare **MODELLO 8** e premere **OK** per confermare.

TAB. 2: Durata della rigenerazione e consumo d'acqua.

MOD.	PROGR.	B3 CONTROCCORRENTE	B5 ASPIRAZIONE	B7 RIEMPIMENTO	DURATA RIGENERAZIONE	LITRI SCARICATI
NOA	08	2 min	20 min	1 min	22min	42

5.5 EXTRARISCIACQUO

Sul display apparirà **EXTRARISCIACQUO SI/NO**, questa opzione permette di cambiare i tempi delle fasi B3 B5 e B7 che si susseguono durante la rigenerazione vedi tabella 3.

Si consiglia inizialmente di impostare "NO" e far funzionare l'addolcitore con i tempi standard, in seguito solo se necessario si potranno cambiare.

Scegliendo "NO" e premendo **OK** si proseguirà con la programmazione.

Scegliendo "SI" e premendo **OK**, sul display comparirà "**fase B3 min sec**", con i tasti **+** e **-** si aumentano o diminuiscono i valori premendo **OK** si confermano, si passerà ai valori B5 e per ultimo B7.

TAB. 3: Intervallo dei tempi delle fasi:

FASE	RANGE IN MINUTI	
	MIN	MAX
B3	1	5
B5	15	50
B7	0	11

5.6 DISINFEZIONE RESINE E ALLARME SALE (FIG. 4, A) (MONITORAGGIO DELLA PRESENZA DI SALE)

Codice prodotto AAN77G e AAN77GY

Codice prodotto AAN07G e AAN07GY

Codice prodotto AAN08G e AAN08GY

L'addolcitore NOA è dotato di un sistema, che, durante la rigenerazione, disinfetta le resine.

Il dispositivo (fig. 12A, D), ha due elettrodi che a contatto con l'acqua salata, per elettrolisi, generano ipoclorito che andrà a contatto con le resine disinfettandole.

Se gli elettrodi non troveranno l'acqua salata, non potrà svolgersi l'elettrolisi e verrà dato un segnale sia visivo che acustico, per avvertire l'utente di ricaricare il sale nella salamoia.

AGGIUNGERE SALE

Questo monitoraggio viene svolto durante la rigenerazione, nella fase B5.

Per programmarlo, quando sul display comparirà: "**ALLARME SALE**" premendo **+** si avrà la possibilità di scegliere "SI" oppure "NO".

Scegliendo "NO" e premendo **OK** si escluderà il monitoraggio del sale, nessun allarme verrà segnalato (il processo di disinfezione verrà comunque effettuato) e la programmazione terminerà, il display mostrerà la schermata di lavoro (paragrafo 5.8).

Scegliendo "SI" il display mostrerà "**SEGNALE ACUSTICO**".

Scegliendo "SI", la mancanza del sale verrà segnalata anche con un cicalino ad intermittenza. Il segnale acustico sarà attivo dalle ore 8 alle ore 12 e dalle ore 14 alle ore 18.

Scegliendo "NO", l'allarme del sale verrà segnalato solo visivamente.

Selezionare con il tasto **+** la scelta desiderata.

Premere **OK** per confermare.

La programmazione è terminata.

5.6.1 AVVISO CONTROLLO SALE (fig. 4, B)

Codice prodotto AAN77BG e AAN77BGY

Codice prodotto AAN07BG e AAN07BGY

Codice prodotto AAN08BG e AAN08BGY

L'addolcitore NOA se non è dotato del sistema che durante la rigenerazione disinfetta le resine, non sarà in grado di rilevare la reale presenza del sale (Fig 4, B).

CONTROLLARE SALE

In questo caso NOA mostrerà un avviso per controllare il sale in salamoia dopo aver svolto un determinato numero di rigenerazioni.

Per programmare questa funzione, quando sul display comparirà: "**AVVISO SALE**" premendo **+** si avrà la possibilità di scegliere "SI" oppure "NO".

- Scegliendo "NO" e premendo **OK** si escluderà il monitoraggio del sale, nessun allarme verrà segnalato e la programmazione terminerà, il display mostrerà la schermata di lavoro (par. 5.8).

- Scegliendo "SI" il display mostrerà "**AVVISO OGNI xx RIGENERAZIONI**" (xx=numero di rigenerazioni da impostare).

Con il tasto **+** scegliere ogni quante rigenerazioni vogliamo essere avvisati per controllare la quantità di sale presente in salamoia. Il valore è compreso tra 1 e 10.

Premere **OK** per confermare.

Il display mostrerà "**SEGNALE ACUSTICO**".

- Scegliendo "SI", l'avviso del sale verrà segnalato anche con un segnale acustico ad intermittenza. Il segnale acustico sarà attivo dalle ore 8 alle ore 12 e dalle ore 14 alle ore 18.

- Scegliendo "NO", l'allarme del sale verrà segnalato solo visivamente.

Selezionare con il tasto **+** la scelta desiderata.

Premere **OK** per confermare.

La programmazione è terminata.

5.7 PROGRAMMAZIONE IN MODALITÀ VOLUMETRICA

I dati richiesti per la programmazione volumetrica sono la durezza dell'acqua da addolcire e un intervallo di giorni, trascorsi i quali, l'addolcitore indipendentemente dal consumo d'acqua, farà una rigenerazione.

5.7.1 PROGRAMMAZIONE DELLE RIGENERAZIONI CON PROGRAMMA VOLUMETRICO

Premere **OK** finché comparirà la scritta "**PROGRAMMAZIONE**": premere **OK**.

Premere ancora **OK** sul display comparirà "**VOLUMETRICA SI/NO**" con il tasto **+** selezionare "SI" poi premere **OK**.

Sul display comparirà la scritta "**DUREZZA**" (dell'acqua espressa in gradi francesi (°f) e in gradi tedeschi (°d)).

Con i tasti **+** e **-**, impostare il valore della durezza dell'acqua da addolcire poi premere **OK**.

Sul display appare la scritta "rigenerazione ogni xx giorni", impostare con i tasti **+** e **-** il numero di giorni, dopo di che premere **OK**.

Questo valore è l'intervallo di giorni, trascorsi i quali, indipendentemente dal consumo d'acqua, l'addolcitore farà una rigenerazione. I valori vanno da 00 a 30. Se si inserisce 00 l'addolcitore non farà mai una rigenerazione "forzata" ma solo in base al consumo d'acqua rilevato, se per esempio si inserisce 10 l'addolcitore ogni 10 giorni, indipendentemente

dal consumo d'acqua, farà una rigenerazione.

A questo punto la programmazione è uguale per tutte e due le versioni, proseguire con le indicazioni descritte nel paragrafo 5.3.

5.8 LETTURA DELLE IMPOSTAZIONI SUL DISPLAY

Il display mostra tutte le informazioni necessarie per sapere come sta funzionando l'addolcitore e cosa farà.

Le scritte sono disposte su due righe, la riga più in alto mostra l'ora e il giorno corrente, mentre sulla riga più in basso sono riportati il modello e con che programmazione l'addolcitore sta lavorando.

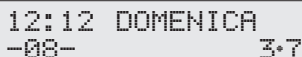
Display con l'addolcitore programmato in modo volumetrico (paragrafo 5.7)



12:12 DOMENICA
-08-U (R)

Nella riga superiore sono indicate l'ora attuale e il giorno corrente, nella riga sotto è indicato il modello (-08-) seguito dalla lettera V che sta per volumetrico.


Display con l'addolcitore programmato in modo cronometrico settimanale (paragrafo 5.2.1)



12:12 DOMENICA
-08- 3-7

Nella riga superiore sono indicati l'ora attuale e il giorno corrente, nella riga più sotto è indicato il modello -08- e dei numeri (3-7) che indicano i giorni della settimana in cui l'addolcitore farà le rigenerazioni, per esempio 1 è lunedì, 2 è martedì, 3 mercoledì ecc..., 3-7 indica che le rigenerazioni saranno eseguite al mercoledì e alla domenica, cioè il terzo e il settimo giorno della settimana.

Display con l'addolcitore programmato in modo cronometrico con intervallo di giorni (paragrafo 5.2.2).



12:12 DOMENICA
-08- -07 RIG F10

Nella riga superiore sono indicate l'ora attuale e il giorno corrente, nella riga più in basso sono indicati il modello -08-, quanti giorni mancano alla prossima rigenerazione, -07RIG = 7 giorni e la frequenza di rigenerazione, in questo caso, F10 indica che l'addolcitore è programmato per fare una rigenerazione ogni 10 giorni.

ATTENZIONE: se compare F00 l'addolcitore non eseguirà mai la rigenerazione in automatico ma solo in semiautomatico (paragrafo 7.1).

5.8.1 LETTURA DELLE INDICAZIONI SUL DISPLAY

Indipendentemente dalla programmazione dell'addolcitore, sul display appariranno altre funzioni.

Dopo il nome del giorno, possono essere visibili uno, due o nessun asterisco.



12:12 DOMENICA **
+08+U *R*

Quando non è visibile nessun asterisco, indica che il controllo del sale è attivo e quando il sale finirà, sarà segnalato sia visivamente, (led rossi accesi e la scritta "AGGIUNGERE SALE" / CONTROLLARE SALE), sia con avviso acustico.

- **Un solo asterisco**, indica che il controllo del sale è attivo, ma sarà segnalato solo visivamente con l'accensione dei led rossi e la scritta sul display "AGGIUNGERE SALE" / CONTROLLARE SALE.

- **Due asterischi**, indicano che il controllo del sale è disattivato e che quando finirà il sale non verrà dato nessun segnale.

Le scritte *R* e (R) indicano che quel giorno e nell'ora impostata, l'addolcitore farà la rigenerazione.

Il segno + posto prima e dopo la sigla del modello, indica che sono stati modificati i tempi di rigenerazione con l'extra risciacquo (vedi paragrafo 5.5).

5.8.2 LETTURA DELLE IMPOSTAZIONI E ALLARMI

Mentre l'addolcitore è in fase di esercizio, premendo il tasto + si potranno vedere in sequenza alcuni dati di funzionamento e di programmazione dell'addolcitore.

Addolcitore programmato in modalità volumetrica.

- + si potrà vedere l'ora di inizio rigenerazione
- + + l'autonomia residua, quanto acqua addolcita può ancora erogare
- + + + la durezza dell'acqua
- + + + + il numero dei giorni in cui verrà eseguita la rigenerazione forzata
- + + + + + la media del consumo d'acqua addolcita ogni giorno
- + + + + + + storico allarmi
- + + + + + + + prima installazione
- + + + + + + + + avviso sale

Addolcitore programmato in modalità cronometrica con programmazione settimanale delle rigenerazioni

- + si potrà vedere l'ora di inizio rigenerazione
- + + i giorni della settimana con "*" indicano che verrà effettuata la rigenerazione
- + + + storico allarmi
- + + + + prima installazione
- + + + + + avviso sale

Addolcitore programmato in modalità cronometrica con programma rigenerazione ad intervallo di giorni.

- + si potrà vedere l'ora di inizio rigenerazione
- + + storico allarmi
- + + + prima installazione

Le ultime due indicazioni: "STORICO ALLARMI" e "PRIMA INSTALLAZIONE" sono uguali per tutte e tre le programmazioni.

Quando compare **STORICO ALLARMI**, premendo il tasto - si vedono tutti gli allarmi registrati dall'addolcitore. Gli allarmi vengono registrati dall'addolcitore in ordine di numero, data e ora in cui sono stati segnalati.

Possono essere di tre tipi: **AS**: segnala l'assenza del sale, **CS**: segnale di controllare il sale, **E1** e **E2**: sono errori di sistema.

Attenzione: se viene disabilitato il controllo della mancanza di sale, l'addolcitore non registrerà nessun allarme di tale mancanza (par. 5.6, 5.6.1).

Quando compare **PRIMA INSTALLAZIONE**, l'addolcitore mostra la data in cui ha fatto la terza rigenerazione in automatico, che può essere considerata l'avvio vero e proprio dell'addolcitore.

5.8.3 L'ALLARME SALE / CONTROLLARE SALE

Attivando completamente il monitoraggio del sale, l'addolcitore segnalerà l'assenza di sale in tre modi:

- Con i led rossi lampeggianti (fig. 10, C, D)
- Con la scritta sul display **"AGGIUNGERE SALE" / "CONTROLLARE SALE"**
- Con segnale acustico a intermittenza. Per 3 minuti emetterà il segnale acustico e per 7 minuti sarà silenzioso. Questo dispositivo è in funzione dalle ore 8 alle ore 12 e dalle ore 14 alle ore 18.

Attivando parzialmente il monitoraggio del sale, l'addolcitore segnalerà l'assenza di sale solo visivamente:

- Con i led rossi lampeggianti attorno al display (fig. 10, C, D)
- Con la scritta sul display **"AGGIUNGERE SALE" / "CONTROLLARE SALE"**

Se non si attiva il monitoraggio del sale, l'addolcitore non segnalerà l'assenza di sale.

5.8.3.1 TACITARE L'ALLARME SALE/ CONTROLLARE SALE

Quando l'addolcitore è in "allarme sale" la procedura corretta per tacitare l'allarme sarà: premere contemporaneamente i tasti **R** e il tasto **⊖** per spegnere il segnale acustico, aggiungere il sale nella salamoia premere il tasto **+**, premere il tasto **R** solo per un secondo. Apparirà sul display (R), indica che verrà eseguita una rigenerazione nell'ora programmata.

Per tacitare il cicalino premere **R** e **⊖**.
Per annullare l'allarme sale tenere premuto **⊖** ed in sequenza **OK + OK +**

Ogni volta che l'addolcitore segnalerà l'allarme sale, verrà registrata l'ora e data in cui è avvenuto, lo si potrà leggere sul display.

Quando l'addolcitore mostra la scritta **"CONTROLLARE SALE"** e contemporaneamente suona l'allarme acustico, la procedura corretta per tacitare l'allarme sarà:

premere **OK**, leggere sul display tra quante rigenerazioni avverrà il prossimo avviso, premere nuovamente **OK**, caricare in salamoia la quantità necessaria di sale per svolgere tutte le rigenerazioni.

Per esempio se l'avviso sale è stato programmato per avvisarci dopo 7 rigenerazioni e in salamoia vi sono 10 kg di sale, dato che NOA richiede 1 kg. di sale per ogni rigenerazione il prossimo avviso "Controllare sale" si presenterà quando in salamoia resteranno ancora 3 kg di sale (VEDI capitolo 5.6.1).

6) MANCANZA DELLA CORRENTE E FERMII PROLUNGATI

Se manca corrente per brevi periodi non vi è nessun problema, anche in caso di assenza di corrente di alcuni giorni l'addolcitore mantiene in memoria i dati.

Se l'interruzione supera i 15 giorni, occorre verificare la programmazione, l'impostazione dell'ora e del giorno.

In caso di mancanza di corrente elettrica durante lo svolgimento del ciclo di rigenerazione, l'addolcitore mantiene in memoria tutti i dati, compresa la fase in cui si trovava prima di essere interrotto.

Al ritorno della corrente la fase in corso ripartirà dall'inizio.

Nel caso si fermi l'addolcitore per più giorni, bisognerà riavviare una fase di rigenerazione (par.7.1).

7) COMANDI MANUALI

7.1 RIGENERAZIONE MANUALE

Per eseguire una rigenerazione manuale premere per 5 secondi il pulsante **R**.

All'avvio, sul display, comparirà la scritta **"RIGENERAZIONE RESINE"**.

Durante la rigenerazione il display indicherà la fase in esecuzione e il tempo rimanente per completarla. Le fasi si susseguono una dopo l'altra fino a che la valvola ritorna nella posizione di esercizio.

Se si vuole passare subito alla fase successiva, tenere premuto per 5 secondi **R**.

La rigenerazione si svolge in 4 fasi così chiamate:

- B1 **Esercizio:** è la posizione di lavoro, l'acqua di rete entra ed esce addolcita.
- B3 **Controcorrente:** è una fase di risciacquo veloce, l'acqua entra al contrario nella bombola, rimescolando e risciacquando la resina, portando allo scarico eventuali impurità che possono essersi depositate all'interno dell'addolcitore durante il lavoro.
- B5 **Aspirazione salamoia e risciacquo lento:** all'inizio della fase, l'acqua salata viene aspirata e mandata a contatto con le resine insieme all'ipoclorito prodotto dagli elettrodi (fig. 12 A,D). Al termine della fase viene svolto un risciacquo lento delle resine.
- B7 **Riempimento e lavaggio veloce:** è la fase di ingresso dell'acqua nella salamoia per sciogliere la giusta quantità di sale che verrà usata nella successiva rigenerazione, contemporaneamente viene svolto un risciacquo delle resine.

Durante le fasi B3, B5 e B7 l'addolcitore scaricherà acqua dallo scarico.

In fase di esercizio B1, l'addolcitore non dovrà scaricare l'acqua dallo scarico.

Durante la rigenerazione l'acqua viene sempre erogata.

Vedi TAB.3 paragrafo 5.5 per la durata delle singole fasi.

7.2 RIGENERAZIONE MANUALE POSTICIPATA

Premendo il tasto **R** comparirà una (R) sul display.

L'addolcitore eseguirà una rigenerazione nell'ora impostata come nella programmazione (paragrafo 5.3).

7.3 RITORNO IN POSIZIONE DI SERVIZIO

Per interrompere una rigenerazione e fare ritornare subito in esercizio l'addolcitore premere contemporaneamente i pulsanti **OK** e **⊖**.

7.4 PROGRAMMA RISCACQUO RESINE

A volte può capitare che l'addolcitore eroghi acqua salata, il problema può essere causato da una mancanza di pressione idrica durante la rigenerazione, che ha impedito di eseguire un corretto risciacquo.

Grazie al programma del risciacquo resine, in pochi minuti verrà scaricata l'acqua salata, rimasta nella bombola, permettendo l'erogazione di acqua dolce.

Per avviare il ciclo di risciacquo:

- Premere il tasto **OK** e **+** fino a quando sul display apparirà la scritta **"RISCACQUO RESINE"**.

L'addolcitore risciacquerà le resine in controcorrente (B3) per 5 minuti, poi si riporterà in posizione di servizio.

È possibile interrompere in qualsiasi istante la fase di risciacquo, premendo per 5 secondi il pulsante **+**. L'addolcitore interromperà il ciclo e si porterà automaticamente in fase

esercizio.

Questa funzione è molto utile anche per scaricare la pressione all'interno della bombola nel caso in cui si dovesse eseguire operazioni di manutenzione (vedi capitolo 10 "MANUTENZIONE PER L'INSTALLATORE").

8) REGOLAZIONE DELLA DUREZZA DELL'ACQUA TRAMITE IL MISCELATORE

L'addolcitore una volta installato, erogherà acqua priva di durezza. In alcuni casi, una **residua parte di durezza dell'acqua è indispensabile**.

Avvitando la vite miscelatrice, una piccola quantità d'acqua non addolcita, si miscelerà con l'acqua addolcita (direttamente all'uscita), aumentando la durezza dell'acqua erogata.

Avvitando sempre più la vite di miscelazione (fig. 2, MIXER) si aumenterà la durezza dell'acqua in uscita.

È comunque da ricordare che questa operazione deve essere svolta con cura dall'installatore, che a fine lavoro dovrà misurare la corretta durezza dell'acqua erogata.

9) DISPOSITIVO ANTIALLAGAMENTO

L'addolcitore è dotato del dispositivo "Antiallagamento" (fig. 1, B). La sua funzione è interrompere l'eccessivo riempimento d'acqua in salamoia verificatosi a causa di un malfunzionamento.

Tramite un galleggiante, rileva l'eccessivo riempimento d'acqua nella salamoia, azionando un meccanismo per bloccarne il flusso. Il controllo del livello salamoia è un meccanismo di sicurezza, pertanto se dovesse entrare in funzione, sarà opportuno verificarne la causa.

Attenzione: il dispositivo agisce solo sul collegamento tra la valvola e la salamoia non sostituendo il compito del troppo pieno che dovrà sempre essere installato (cap. 3.6).

10) MANUTENZIONE PER L'INSTALLATORE

Durante tutte le operazioni di manutenzioni devono essere adottate tutte le precauzioni al fine di preservare l'integrità igienica dell'apparecchio.

Le riparazioni e la manutenzione devono essere eseguite con ricambi originali.

Per effettuare le operazioni di manutenzione, sganciare i fermi posti sul retro dell'addolcitore e togliere la copertura (Fig.6).

Ruotare verso sinistra la base della valvola (fig.6, A) fino a che la linea di riferimento coincide (Fig.6, B). Estrarre la bombola (fig.6, C) e procedere alla pulizia/manutenzione del pescante.

Per il dispositivo di anti-allagamento, sganciare i fermi come indicato in figura 6, D e svolgere la manutenzione. Al termine delle operazioni di pulizia/manutenzione, ricomporre l'addolcitore seguendo il procedimento corretto delle istruzioni a ritroso.

10.1 MANUTENZIONE ORDINARIA

Per avere un funzionamento ottimale si consiglia di effettuare periodicamente le seguenti operazioni:

- ogni 6 mesi pulire il contenitore della salamoia con abbondante acqua tiepida e rimuovere eventuali sedimenti dal pescante (fig. 1, D).

Per la pulizia esterna usare un panno umido e acqua tiepida.

Non utilizzare detersivi o altre sostanze chimiche.

- almeno 1 volta all'anno controllare e pulire l'eiettore (fig. 12 A-B, B), il suo filtro (fig. 12 A-B, C) e gli elettrodi della disinfezione (fig. 12 A,D), seguendo le seguenti istruzioni:

1. Chiudere il rubinetto d'entrata e d'uscita dell'acqua (fig. 3, B, D)
2. Contemporaneamente premere il tasto **OK** e **+** finché sul

display compare la scritta **"RISCIACQUO RESINE"**

3. Attendere 30 secondi poi scollegare il connettore del trasformatore dal timer (fig. 10, A).
4. Svitare i tappi (fig. 12 A- B, A) e rimuovere l'eiettore (fig. 12 A-B, B) il filtro (fig. 12 A-B, C) ed il porta-elettrodi.
5. Pulire i componenti con acqua e verificare che il foro dell'eiettore non sia ostruito (fig. 12 A-B, B).
6. Riposizionare con attenzione i componenti nelle proprie sedi.
7. Estrarre i due elettrodi, (fig. 12 A, D) controllarli e pulirli con un panno umido, nel caso si verificano evidenti segni di usura sostituirli.
8. Inserirli nuovamente nella giusta posizione.
9. Riaprire i rubinetti di entrata e uscita d'acqua.
10. Riattaccare il connettore del trasformatore al timer (fig. 10, A) e lasciare terminare il ciclo di risciacquo resine (circa 5 minuti).

10.2 CONSERVAZIONE DELLA RESINA E MESSA IN FUNZIONE DOPO SOSTE PRORUNGATE

Qualora l'addolcitore non debba essere utilizzato per un periodo di tempo superiore ai 30 giorni, occorre prima eseguire una rigenerazione.

L'inattività dell'apparecchio di oltre 12 mesi è sconsigliata in quanto non si potrà riattivare il sistema dopo un periodo così lungo di inutilizzo.

Dopo periodi di inattività di durata inferiore ai 12 mesi, è necessario effettuare un risciacquo delle resine (vedi par. 7.4) e una rigenerazione manuale (vedi par. 7.1) prima della messa in servizio dell'apparecchio.

10.3 SCOLLEGAMENTO DELL'APPARECCHIO

1. Chiudere il rubinetto d'entrata e d'uscita dell'acqua (fig. 3, B-D)
2. Contemporaneamente premere il tasto **OK** e **+** finché sul display compare la scritta **"RISCIACQUO RESINE"**.
3. Attendere 30 secondi poi scollegare il connettore del trasformatore dal timer (fig. 10, A).
4. Per scollegare i tubi di entrata, uscita e scarico, premere l'anello nero che lo circonda in prossimità dell'inserimento e contemporaneamente sfilare il tubo (fig. 5).
5. Utilizzare l'apposito raccordo doppio per inserire i rubinetti fig. 11, 1).
6. In questo modo si potrà bypassare l'addolcitore e fornire acqua non addolcita all'utenza.
7. Aprire i rubinetti di entrata e uscita (fig.11, D).

10.4 SOSTITUZIONE DELLE RESINE

La capacità di addolcimento delle resine cessa indicativamente dopo circa 5-7 anni, questo periodo può variare in funzione delle caratteristiche dell'acqua in ingresso e dal volume d'acqua addolcita. Dopo questo periodo, occorre valutare se è sufficiente sostituire le resine o se è necessario sostituire l'intero addolcitore.

Per la sostituzione delle resine occorre scollegare l'addolcitore come descritto nel paragrafo precedente (par. 10.3)

Portare la bombola in un luogo autorizzato per la sostituzione delle resine e il lavaggio interno della bombola stessa.

Svitare la valvola dalla bombola e fare attenzione a non perdere l'o-ring della valvola.

Non smaltire le resine negli scarichi domestici. Le resine non sono biodegradabili e vanno smaltite come rifiuti speciali non pericolosi (codice CER 190905).

Dopo aver sostituito le resine, controllare e pulire la guarnizione della valvola da eventuali residui di resina, se necessario cambiare l'o-ring.

Inserire l'o-ring nella sua sede e riattivare la valvola sulla bom-

bola.

Ricollegare l'addolcitore ed effettuare un risciacquo delle resine (vedi par. 7.4).

Verificare che non ci siano perdite.

11) MANUTENZIONE PER L'UTENTE

La manutenzione per l'utente è limitata al semplice rabbocco periodico di cloruro di sodio (NaCl, sale da cucina) in salamoia (fig. 14), in mancanza del quale l'addolcitore non sarà in grado di addolcire l'acqua.

ATTENZIONE: usare sale raffinato ad uso alimentare adatto per gli addolcitori, anche in pastiglioni.

Il coperchio del tino salamoia deve essere sempre ben chiuso per evitare che polveri, piccoli animali, insetti o altri oggetti cadano accidentalmente all'interno e possano compromettere il buon funzionamento dell'apparecchio o la salubrità dell'acqua erogata.

La responsabilità della carica del sale in salamoia è a carico dell'utente, quindi consigliamo di controllare periodicamente il livello di sale nel contenitore.

Utilizzare un recipiente per l'inserimento del sale ed evitare di appoggiare il sacco direttamente sul bordo del tino salamoia.

12) USO IMPROPRIO DELL'APPARECCHIO

Questo apparecchio è stato progettato per l'addolcimento dell'acqua potabile utilizzata per uso tecnologico e domestico. L'apparecchio non deve essere utilizzato per altri scopi e non deve essere modificato o manomesso per alcun motivo.

Ogni altro utilizzo diverso da quanto indicato dal presente manuale è da considerarsi improprio e quindi pericoloso.

Il costruttore non può essere considerato responsabile per eventuali danni derivanti da usi impropri, erronei ed irragionevoli.

- È vietato alimentare l'apparecchio con liquidi diversi da acqua potabile.
- È vietato introdurre nel contenitore del sale prodotti o sostanze diverse da acqua e cloruro di sodio NaCl (sale da cucina).

13) SMALTIMENTO DELL'APPARECCHIO

Lo smaltimento di eventuale materiale di scarto deve essere fatto secondo le normative vigenti.

L'addolcitore è costruito con materiali non pericolosi, la maggiore parte sono polimeri e acciaio inossidabile, occorrerà quindi smaltirli secondo le normative vigenti.

Non smaltire le resine negli scarichi domestici.

Le resine non sono biodegradabili e vanno smaltite come rifiuti speciali non pericolosi (codice CER 190905).

14) ELENCO ALLARMI DISPLAY

• ERROR 1

La valvola non riesce a trovare la posizione corretta.

Quando appare questa segnalazione verificare se l'albero a camme gira o è fermo.

1. Se l'albero a camme gira:

- controllare se il sensore magnetico è nella corretta posizione oppure se è guasto (fig. 9, G);
- controllare se il cavo o il connettore che collega il timer al sensore magnetico sono collegati correttamente o se sono danneggiati (fig. 9 H, I);
- controllare che l'albero a camme sia montato correttamente e non inclinato;
- controllare se i magneti sono tutti inseriti nell'albero a camme (fig. 9, E);

2. Se l'albero a camme non gira:

- controllare se il cavo di connessione tra il motore e il timer è scollegato o montato non correttamente (fig. 9, A, B, D)
- controllare che il motore non sia guasto o ostacolato nel suo movimento.

• ERROR 2

Questo allarme indica che il timer non è riuscito a leggere tutti i dati del programma.

Per il ripristino dei dati, staccare il connettore della corrente dal timer (fig. 10, A) e riattaccarlo.

Se la segnalazione di errore si è risolta, programmare nuovamente il timer con i parametri necessari (vedi capitolo 5 "PROGRAMMAZIONE DELL'ADDOLCITORE").

Se l'errore persiste, staccare il connettore della corrente dal timer (fig. 10, A) e riprogrammare l'ora e il giorno corrente come nel paragrafo 4.2.

• SOSTITUIRE BATTERIA

Questo allarme indica che occorre sostituire la batteria.

Per sostituire la batteria (fig.9, L), scollegare la corrente, rimuovere la parte posteriore della copertura quindi sfilare verso l'alto la parte frontale della valvola.

Sostituire la batteria (CR1220 3V), rimettere il frontale e la copertura posteriore.

Ricollegare la corrente.

Dopo averla sostituita è necessario programmare nuovamente l'ora e la data (vedi paragrafo 4.2).

15) PROBLEMI E RISOLUZIONI

Nella tabella seguente sono indicate alcune soluzioni per risolvere i problemi che possono verificarsi.

La causa più comune che può provocare dei problemi, è la scorretta installazione del tubo di scarico e del tubo di troppo pieno. Consigliamo di curare bene, in fase di installazione, il loro posizionamento.

Il tubo di scarico ostruito o un pozzetto di scarico troppo piccolo, possono impedire l'aspirazione dell'acqua salata dalla salamoia e causare straripamenti d'acqua.

Si sconsiglia anche di collegare il tubo di scarico ed il tubo di troppo pieno nello stesso pozzetto, in quanto se dovesse intasarsi, potrebbe esserci un ritorno d'acqua dal tubo del troppo pieno e una fuoriuscita d'acqua dalla salamoia.

Si consiglia inoltre di fare lavorare l'addolcitore con l'allarme sale inserito. Esso aiuterà ed evitare problemi e monitorerà il buon funzionamento.

PROBLEMA	RISOLUZIONE
L'addolcitore mostra "Aggiungere Sale"	Verificare la presenza del sale nella salamoia. Se dovesse mancare, inserirlo e fare partire una rigenerazione. (vedi paragrafo 7.1)
L'addolcitore mostra "Aggiungere Sale" ma il sale è presente in salamoia, ed il livello dell'acqua non è eccessivo	Pulire gli elettrodi (vedi paragrafo 10.1 punto 7 e 8). Controllare che il livello dell'acqua in salamoia copra la griglia del sale (fig. 1, E). Se il livello dell'acqua è troppo basso, aumentare il valore B7 nell'EXTRARISCIACQUO (vedi paragrafo 5.5)
L'addolcitore mostra "Aggiungere Sale" ma il sale è presente in salamoia, ed il livello dell'acqua è eccessivo	Pulire l'eiettore e il suo filtro (vedi paragrafo 10.1 punto 4 e 5). Verificare che il tubo di scarico non sia schiacciato o ostruito. Verificare che l'addolcitore riesca ad aspirare l'acqua dalla salamoia.
L'addolcitore non rigenera automaticamente	Controllare che l'alimentazione elettrica sia connessa (fig. 10, A, B), che il connettore della scheda elettrica sia inserito (fig. 9, C). Verificare che il display non indichi "FOO" (vedi paragrafo 5.2.2)
L'addolcitore rigenera ad un'ora sbagliata	Verificare la programmazione dell'ora attuale e dell'ora di rigenerazione (vedi paragrafo 4.2 e 5.3)
Mancata aspirazione salamoia, l'addolcitore non consuma sale (darà allarme sale)	<ul style="list-style-type: none"> - verificare che la pressione di rete sia almeno 2bar - controllare che il tubo di scarico non sia ostruito o schiacciato (fig. 7, A) - Pulire eiettore (fig. 12 A B, B)(vedi paragrafo 10.1) - Verificare che la valvola non aspiri aria in prossimità dei raccordi (fig. 12 E)
La salamoia si riempie troppo: - Se l'eccessivo riempimento avviene durante la rigenerazione (darà allarme sale) - Se l'eccessivo riempimento avviene durante il normale servizio dell'addolcitore	<ul style="list-style-type: none"> - Controllare che il tubo di scarico non sia ostruito o schiacciato (fig. 7 A) - Verificare che la valvola non aspiri aria in prossimità dei raccordi (fig. 12, E) - Pulire eiettore (fig. 12 A B, B) (vedi paragrafo 10.1) - Verificare che la pressione di esercizio sia almeno 2 bar - Verificare che il modello selezionato sia corretto (vedi paragrafo 5.4). Nel caso in cui il tempo di riempimento sia stato modificato con extra risciacquo, verificare che la durata della fase B7 sia entro i valori limite (vedi paragrafo 5.5, TAB. 3) - verificare che non ci siano perdite tra la testa e la bombola (fig. 1, I, F) - verificare che non trafilii acqua dal tubo della salamoia (fig. 12, E)
L'addolcitore consuma più o meno sale rispetto a quanto previsto	Verificare che il modello selezionato sia corretto (vedi paragrafo 5.4). Nel caso in cui il tempo di riempimento sia stato modificato con extra risciacquo, verificare che la durata della fase B7 sia entro i valori limite (vedi paragrafo 5.5, TAB. 3)
Dopo la rigenerazione l'acqua non è addolcita	<ul style="list-style-type: none"> - verificare la presenza di sale nella salamoia nel caso in cui l'allarme sale non sia stato inserito (vedi paragrafo 5.6 e 5.6.1). - controllare il corretto avvistamento della vite di miscelazione nel caso in cui l'allarme sale sia stato inserito. (fig. 2, MIXER) (vedi paragrafo 8)
L'addolcitore eroga acqua salata: - Se capita solo una volta - Se il problema persiste	<p>Il problema può essere causato da una mancanza di pressione idrica durante la rigenerazione impedendo così un corretto risciacquo, quindi eseguire il programma di risciacquo delle resine (vedi paragrafo 7.4)</p> <p>Allungare di alcuni minuti il tempo B5 nell'EXTRARISCIACQUO (vedi paragrafo 5.5, TAB. 3)</p>
Il dispositivo di protezione anti-allagamento è intervenuto per bloccare l'eccessivo flusso di acqua in salamoia	<ul style="list-style-type: none"> - verificare che la pressione di rete sia almeno 2 bar - controllare che il tubo di scarico non sia ostruito e che non faccia raccordi troppo stretti tali da schiacciare il tubo (fig. 7, A) - pulire l'eiettore (fig. 12 A B, B) (vedi par. 10.1 "MANUTENZIONE ORDINARIA") - verificare che la valvola non aspiri aria in prossimità dei raccordi (fig. 12, E)

16) CONOSCENZA E SERVIZIO DEI LED

Grazie a 4 led di diversi colori posti sotto al display della valvola "ALLIA" volumetrica (fig. 10, D) possiamo capire lo stato in cui si trova.

A ogni COLORE corrisponde una funzione:

- Verde l'addolcitore sta funzionando correttamente
- Rosso segnala un allarme
- Bianco segnala le funzioni in atto
- Bianco lampeggiante segnala la programmazione della data, dell'ora e della lingua
- Blu segnala la fase di programmazione

ATTENZIONE: quando l'addolcitore sarà con l'impostazione volumetrica, man mano che i litri d' acqua verranno addolciti, i led cambieranno colore progressivamente da verdi a bianchi. Ad esempio: 1 led bianco e 3 verdi significherà che l'addolcitore ha usato il 25% della sua autonomia; mentre con 2 led bianchi e 2 verdi l'autonomia sarà al 50%.

Avremo quindi:

- 4 LED VERDI LAMPEGGIANTI . . . ESERCIZIO/SERVIZIO
- 4 LED BIANCHI LAMPEGGIANTI . . . SCELTA LINGUA
- 4 LED BIANCHI LAMPEGGIANTI . . . PROGRAMMAZIONE DATA E ORA
- 4 LED BIANCHI SEQUENZIALI . . . RISCIAQUO RESINE (B3 per 5 minuti)
- 4 LED VERDI SEQUENZIALI . . . *R* (RIGENERAZIONE)

1) PROGRAMMAZIONE DEL TIMER:

- 1 LED BLU LAMPEGGIANTE . . . SCELTA VOLUMETRICO SI-NO
- 1 LED BLU LAMPEGGIANTE . . . GIORNO DI RIGENERAZIONE
- 1 LED BLU LAMPEGGIANTE . . . INTERVALLO GIORNI DI RIGENERAZIONE
- 2 LED BLU LAMPEGGIANTI . . . ORA DI RIGENERAZIONE
- 3 LED BLU LAMPEGGIANTI . . . SCELTA DEL MODELLO 5, 8, 12
- 3 LED BLU LAMPEGGIANTI . . . EXTRARISCIAQUO
- 4 LED BLU LAMPEGGIANTI . . . SCELTA ALLARME SALE
- 4 LED BLU LAMPEGGIANTI . . . SCELTA CICALINO

2) INSTALLAZIONE:

- 2 LED BIANCHI FISSI B3 RISCIAQUO CONTROCORRENTE
- 4 LED BIANCHI FISSI B7 1° RIEMPIMENTO E LAVAGGIO RAPIDO
- 3 LED BIANCHI FISSI B5 ASPIRAZIONE
- 4 LED BIANCHI FISSI B7 2° RIEMPIMENTO E LAVAGGIO RAPIDO

3) RIGENERAZIONE RESINE:

- 2 LED BLU FISSI B3 RISCIAQUO CONTROCORRENTE
- 3 LED BLU FISSI B5 ASPIRAZIONE
- 4 LED BLU FISSI B7 RIEMPIMENTO E LAVAGGIO RAPIDO

4) ALLARMI:

- 4 LED ROSSI LAMPEGGIANTI . ALLARME SALE IN ESERCIZIO
- 1 LED ROSSO FISSO ERRORE 1
- 2 LED ROSSI FISSI ERRORE 2
- 3 LED ROSSI FISSI SOSTTUIRE BATTERIA

WARNINGS FOR THE USER

- This equipment must not be used by children or by people with physical, mental or sensory impairments, or by people lacking experience, unless they be supervised by someone responsible for their safety, or they received instructions regarding the correct and safe way to use the equipment and were warned of the risks.
- Never try to repair the equipment by yourself: you may cause damage. Ask your seller for assistance.
- Never touch or use the water softener with wet or damp hands or feet, or barefoot.
- For regular salt refillings, read the chapter on the maintenance for the user (see chapter 11, "MAINTENANCE FOR THE USER").

1) INTRODUCTION AND GENERAL INFORMATION

1.1 OBJECTIVE OF THE MANUAL

This instruction manual is addressed to qualified personnel who must have knowledge of the electric safety and health norms of the place of installation. The objective of this manual is to give useful information and warnings, both to the installer and the user, regarding:

- **How to storage and keep the equipment before use:**
 - Place and room conditions
 - Expiry datea
- **For the Installer:**
 - Precautions for hygienic and electric safety
 - Equipment description and characteristics
 - Place and mode of installation - Activation
 - Programming - Maintenance
 - Procedures to follow after a period of inactivity of the equipment
 - Equipment disposal - Solutions to some problems
- **For the User:**
 - Salt refilling
 - Instructions for the periodic rinsing of the resins
 - Instructions for the care and cleaning of the equipment
 - Health and hygiene warnings concerning the water produced by the equipment

The manual also gives you the guidelines to avoid an improper use of the equipment and it specifies the installer and the user's responsibilities, **therefore we suggest reading through this manual before installing or using the water softener.**

If the dispositions are not followed, the manufacturer will decline responsibility for any damage caused to people, things or animals, and will consider the guarantee null and avoid.

1.2 KEEPING THE MANUAL

This manual is an integral part of the product. **It must be kept with care by the user and it must accompany the equipment, even in case of a propriety transfer.**

1.3 EQUIPMENT IDENTIFICATION

The equipment is identified by the numbers, written in bold on the bottom left side of the softener's label. You can find the label on the salt container (fig. 3, l), back side of this manual.

1.4 DECLARATION OF COMPLIANCE

This product complies with the Community Regulations and national laws applicable at the moment of its entrance on the market. As it is not included in the IV ATTACHMENT present

in the 2006/42/CE DIRECTIVE, the producer has taken all the necessary steps to self-certification to apply the CE branding on the label on the salt container. The declaration of compliance signed by the manufacturer is available on request and online.

1.5 HYGIENIC SAFETY NORMS AND ICIM TESTING

This equipment has been tested by the ICIM Institute of Italian Certificated for the Mechanic, licensed credited laboratory, certificated to the compliance with:

- **Reg. n.1935/2004/CE** products and compenonce contact with elements according to the dispositions MOCA.
- **D.M. n.174/2004** products and compenonce utilised in contact with feed water..

It is NECESSARY to use original replacements for repairs and maintenance, to guarantee hygienic safety.

1.6 RECOMMENDATIONS AND WARNINGS

For the Storage:

- Store the water softener in a dry place
- The temperature in the storage must be between 4 - 35°C
- We recommend using the equipment within 24 months.

For the Installer:

We suggest installing the equipment after carefully reading the instruction manual. Should complications arise, we suggest asking your seller for assistance. The seller's information is written on the last page of this manual.

The manufacturers are not responsible for any damage or harm that may derive by not following these precautions.

2) ABOUT THE EQUIPMENT

2.1 HOW DOES IT WORK?

The cationic resins in the softener's tank transform calcium carbonate in sodium carbonate, which is water-soluble at the working temperatures of both coffee makers and ice makers machines.

The transfer of sodium ions between the resins and water is imperative to soften drinking water, but this process tends to decline in proportion to the flow rate and the consumption of water. For this reason, it is necessary to regenerate the exhausted resins by making water and salt flow through them, therefore returning them to their active state.

The resins gradually lose their cationic function, and consequently their efficiency, with each regeneration. We recommend replacing them after seven years of use. To guarantee the correct functioning of the resins, it is important to periodically refill the salt in the brine tank (fig. 14).

The salt will be automatically taken, in the form of salt water, during the regeneration cycle.

- In case if there is no more salt in the brine tank, the water softener will alert the user to refill the container with visual and/or acoustic signals.

2.2 EQUIPMENT DESCRIPTION

The main components of the water softener are:

- 1 valve at 5-cycles ALIA model with the following characteristics:
 - It can work volumetrically or timed
 - The settings are available in 5 languages
 - It performs the various steps to activation independently using the "installation" program - Resins can be rinsed using the "resin rinse" function
 - It can semi-automatically carry out the regenerations, only when the appropriate button is pressed
 - It disinfects the resins during regeneration

- It warns you with a visual and/or sound alarm if the salt necessary for resin regeneration is lacking (fig. 4, A)
- With the signals to check the presence of salt in brine (fig. 4, B).
- It stores alarms due to salt shortage

2.3 THE PACKAGING CONTAINS

- 1 complete water softener NOA (fig. 1)
- 1 instruction manual
- 3 meters drain pipe (fig. 3, F)
- 1,5 meters overflow protection pipe (fig. 3, E)
- 1 by-pass joint to insert two taps and disconnect the water softener while still supplying water to the user (fig. 11)
- 1 tap for the connection to the water system.

2.4 TECHNICAL FEATURES

Model:	NOA
Liters of resin [l]:	5.5
Size (fig. 8)	
A - Width [mm]:	275
B - Depth [mm]:	445
C - Height [mm]:	50
Weight [Kg]:	12
Salt for regeneration [Kg]	1
Salt refill [Kg]	20
Cyclic capacity [m ³ °f]	33.6
Power supply:	INPUT: 100 V – 240V 50/60 Hz
	OUTPUT: 15V DC
Pressure of feed water:	0,2 ÷ 0,8 MPa (2 ÷ 8 bar)
Nominal flow rate at 4 bar:	1400 l/h
Room temperature:	4°C - 35°C
Absorbed power:	6 W
Joints for the connection to:	3/8" G; 3/4" G

2.5 CHARACTERISTICS OF FEED WATER

- Feed water must be:
- Drinkable and clean (SDI 1)
 - Temperature must be between 6° to 25°C
 - Hardness must be below 900 ppm CaCO₃ (90°f)

2.6 EQUIPMENT PERFORMANCE BASED ON WATER HARDNESS

Chart reports the liters of water that the NOA water softeners supply based on the hardness of feed water. Water outflowing from the softener is 2° fH hard.

TABLE.1 Volume of water softened

LITERS OF SOFT WATER BASED ON WATER HARDNESS					
°f	20	30	40	50	60
°d	11	16	22	28	33
ppm CaCO ₃	200	300	400	500	600
Liters	1680	1120	840	672	560

3 | INSTALLATION

3.1 PACKAGING

- Before the installation, check that the equipment was not damaged by the transport and does not show any anomaly. If in doubt, ask your seller, whose information is written on the back of this manual.
- To preserve hygienic safety, we recommend removing the equipment from the package only at the moment of installation.
- Don't throw the package away for some time, being careful to keep any dangerous or small parts of the package away

- from children.
- Inside the salt container there are:
 - The drain pipes (fig. 3, E, F)
 - The transformer (fig. 10, B)
 - The package with the joints
 - The by-pass joints (fig. 11, 1)
- Check that there are no parts of the package left in the salt container.

3.2 CHOOSING THE PLACE OF INSTALLATION

- The equipment must be installed by keeping it horizontal.
- Ensure that there is no other water treatment machine present upline of the place of installation.
- Ensure that feed water comes from a drinking water pipe. We recommend checking the chemical and physical parameters of the drinking water as well as its hardness before installation.
- Install the equipment near a floor sink that must be placed downline of the equipment, to let the waste water coming out of the overflow protection pipe flow with no impediments.
- Install the equipment in a dry place that can be easily accessible to maintain and clean the equipment. Do not install the equipment in dirty and unhygienic places, or in any place difficult to clean.
- Ensure that room temperature in the place of installation is between 4°C to 35°C.
- Keep away from corrosive or acid products.
- If the water softener is located near a boiler, check that the pipes and the water softener itself are not subjected to overheating. If possible, install a pipe that keeps a few meters' distance (at least 2) between the outlet of the water softener and the inlet of the boiler.
- Do not install in places where electric safety norms or personal safety norms are openly disregarded.
- Hydric pressure must not be under 0.2 Mpa (2 bar) or over 0.8 Mpa (8 bar). (We recommend at least 3 or 4 bar)
- If hydric pressure is over 8 bar, it is necessary to install a pressure adaptor.
- If hydric pressure is under 0.2 Mpa (2 bar), the equipment may not be working correctly.
- Salt packages or boxes must not be kept in humid places or in direct contact with the floor: keep it, for example, on a wooden pallet.

3.3 CONNECTION TO THE WATER SYSTEM

The connection to the water system must be done according to all applicable norms, following the instructions of the manufacturer and qualified personnel.

During the installation use pipes, hoses, valves and components which comply with applicable norms on hygienic safety DM 174/2004. They must be kept in their sealed package until the moment of installation to preserve their hygienic safety. It is forbidden to use components that are not suitable for drinking water contact, or components which hygienic safety was compromised, as they could corrupt the quality of treated water.

We suggest using the method of installation described in fig. 3, as it includes a by-pass to avoid interruptions in the supply water flow in case the equipment should need to be turned off for maintenance. The by-pass will allow you to use water in your structure even while the water softener is under maintenance.

Check for the presence of hygienic security taps on the entrance (INLET) and exit (OUTLET) of the equipment (fig. 2), remove them only during this phase and not before.

3.3.1 QUICK JOINTS

The pipes are connected to the valve by quick joints. To connect a pipe it is necessary to insert it all the way in. The metal inserts of the quick joints will prevent the pipe from disconnection.

To disconnect the pipe it is necessary to depressurize the tank, then press on the black ring that surrounds the pipe next to the insertion, and extract the pipe (fig. 5).

Ensure that:

- The water inlet (fig. 3, G) and outlet (fig. 3, H) pipes comply with the norms on drinking water pipes.
- The water inlet pipe has an internal diameter of at least 8 mm.

We suggest installing a filter before the inlet pipe (fig. 16), to clean the feed water.

Install on the water outlet a check valve (fig. 3, A) (DVGW, DIN 1988 T2) to protect the water softener from a reverse flow of hot water that could cause damage.

Install a tap to take a sample of the outlet water, to test its hardness.

Connect the water inlet and outlet pipes to the 3/4" G with the water softener, tightening them safely (fig. 2 and fig. 3, D, B). Insert the joints all the way into the valve (fig. 5). All pipes must be free, not crushed or constricted.

3.4 CONNECTION TO THE DRAIN SYSTEM

Waste water resulting from the regeneration must be funneled into the floor sink by the plastic flexible pipe with an 8 mm internal diameter (fig.3, F) included in the package. Very often, the main cause for the water softener malfunctioning is that this tube was not installed correctly. (fig. 7, A) Insert the drain pipe in its joint (fig. 2, "DRAIN") and place the other end of the tube in the floor sink, ensuring that:

- If the floor sink is placed higher than the water softener, the maximum height acceptable is 1.8 metres, provided that the pipe is not longer than 5 metres and the pressure of the water system is at least 3 bar (fig. 8).
- The pipe is not flattened or bent, as water should flow without impediments (fig. 7, A);
- The drain pipe must never be directly connected to a siphon or to other drain pipes, to avoid reverse flows of water and the contamination of the water softener.
- **Keep the drain pipe suspended over and not immersed in the water of the sink**
- **Ensure that the pipe does not come out when the water softener is doing the regeneration.**

3.5 CONNECTION TO THE BRINE TANK

The installer must make sure the pipes and the joints connecting the valve and the brine are perfectly sealed, to avoid air infiltration (fig. 12, E).

3.6 CONNECTION TO THE OVERFILL PROTECTION PIPE

The overflow tube connected to the brine tank will avoid the leakage of water due to irregular refilling or damage in functioning (fig.3, E)

Insert the green flexible pipe (included in the package) in the quick joint, then connect the pipe to a floor sink that must be placed under the quick joint, because the water that may come out will not be pressurized.

Do not put the overflow pipe in the same floor sink used for the drain pipe, to prevent any possible reverse flows of water in the brine (fig. 15). The overflow joint already set on the water softener has an internal non-return valve that prevents an eventual reverse of water in the brine vat from the drain pipe.

3.7 CONNECTION TO THE ELECTRICITY GRID

Make sure that the voltage of the electricity grid is compatible with the voltage needed by the equipment. Make sure that the plug is compatible with the socket. If in-compatible, let qualified personnel change it. They will also check that the cables are compatible with the absorbed power.

Installation must be carried out in accordance with the law on electrical systems, CEI 64.8.

This equipment was built in accordance with the essential safety requirements set by the following European regulations:

- Low Voltage Directive 2014/35/UE
- Electromagnetic Compatibility Directive 2014/30/UE
- Product norms: 2014/30/EU/(EMC), EN 550141:2017, EN61000-3-2:2014, EN 61000-33:2013, EN 55014-2:2015 2014/35/EU(LVD), EN 60335-1:2012+A11:2014+A13:2017
- Product norms IEC/EN 60335-1:2010 on the Electrical safety of electrical machinery for domestic use and similar
- It uses components which comply with UL/CSA/VDE
- It conforms to the RoHS norm.

After the installation is complete, before opening the water inlet and outlet taps, read chapter 4 "ACTIVATION".

4) ACTIVATION

To activate the water softener you must: select your language, set current the day and time and run the installation program..

4.1 LANGUAGE SELECTION

You can select one of the following languages: Italian, English, French, German and Spanish.

To select your language:

- Insert the plug in the socket plug in the connector to the softener (fig.10, A, B).
- Keep simultaneously pushed the **OK** and **R** buttons, so as to view on the display the set language.
- Press the **+** button and select your language; press **OK** to confirm.

4.2 SETTING THE CURRENT DAY AND TIME

- Press the **-** and **+** keys at the same time, insert the connector in the valve (fig. 9, A) until the display will show the day of the week, flashing.
- Press the **+** key and select the current day. Press **OK** to confirm.
- Set the current date and time by using **+** and **-** buttons, then press **OK** to confirm.

4.3 INSTALLATION PROGRAM

To activate the water softener, perform the following operations:

- press the **OK** and **-** buttons until you read the "INSTALLATION" word on the display.
- wait a few seconds, then slowly open the inlet tap (fig. 3, D) first, and then slowly open the outlet tap (fig. 3, B).

The water softener will now run the installation program independently, carrying out the following operations:

1. Backwash (B3)
2. First brine tank filling and quick wash (B7)
3. Resin suction and washing (B5)
4. Quick rinse and second brine tank filling (B7)
5. Service mode

At the end of the cycle, fill three-quarters of the brine tank with salt (fig. 14); the water softener is now ready for programming.

It is possible to interrupt the installation program by pressing and holding the **-** key for 5 seconds. The water softener will

go into service mode.

5) SETTING OF THE SOFTENER

The Volumetric NOA Softener can be set in Volumetric or Cronometric way.

In the Volumetric modality, the softener will perform the regeneration on the base of water consumption (par.5.7). In the Cronometric modality, the softener will follow the regeneration at days set by us (par.5.2).

At the end of the setting, based on the model of NOA, you will need to set how to monitor salt control.

The NOA models could be:

NOA **with** the device for detecting water salinity
 Product Code AAN77G and AAN77GY (Fig.4, A).
 Product Code AAN07G and AAN07GY
 Product Code AAN08G and AAN08GY

NOA **without** the device for detecting water salinity.

Product Code AAN77BG and AAN77BGY (Fig.4, B).
 Product Code AAN07BG and AAN07BGY
 Product Code AAN08BG and AAN08BGY

In the first case the device (fig.4, A) perceives the salinity of the water coming from the brine tank. During the regeneration and warns when the salt will be really over.

The NOA Version without this device (fig. 4, B) will remind the operator to check the presence of salt, after having performed a specific regeneration number.

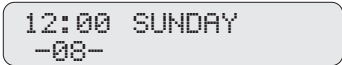
5.1 START

Insert the connector in the timer (fig. 10, A). The display will show the time, the day, and the water softener model.

5.2 SETTING THE REGENERATION DAYS (CHRONOMETRIC MODE)

Regeneration sequences can be set in two ways, when in chronometric mode: by setting one or more pre-set days (paragraph 5.2.1), or by setting the number of days elapsing between regeneration cycles (paragraph 5.2.2).

5.2.1 REGENERATION SETTING ON A WEEKLY SCHEDULE



Press the **OK** button until you read "SET" and select **OK**.

Press again the **OK** button and you will read "VOLUMETRIC YES/NO" on the display.

By using the **+** button, select NO and then press **OK**, a blinking day will appear on the display.

By pressing the **+** key, a star symbol will appear next to the days selected for the regeneration cycles (ex.: *Monday - *Wednesday).

Press the **-** button to view all the days of the week. In case you want to clear, get the cursor on the day it is next to and press the **+** button.

Once the setting is over, press **OK** to confirm.

If Instead no star symbol is entered, you can set the number of days elapsing between regeneration cycles in the timer (paragraph 5.2.2).

5.2.2 SETTING THE REGENERATIONS ON AN INTERVAL OF DAYS

If you want to set an interval of days between a regeneration

and the next, do not place any asterisk (paragraph 5.2.2) and press **OK**.

The writing "REGENERATION EVERY = xx DAYS" will appear on the display.

Using the **+** and **-** keys, set the number of days between the regenerations.

For example: if you select 12, the water softener will perform a regeneration every 12 days.

Values go from 00 (no regeneration) to 30 (one regeneration every 30 days).

If you set 00, the water softener will never perform an automatic regeneration, and you will need to do a manual one (see paragraph 7.1).

After setting the number of days, press **OK** to continue

5.3 SETTING THE REGENERATION TIME

One the regeneration days or the number of day between regeneration cycles is set for the volumetric setting, the written "START REGENERAT. TIME - TIME:" will appear on the display.

- 1) set the regeneration time using the **+** or **-** keys and press **OK** to confirm.
- 2) set the minutes using the **+** or **-** keys and press **OK** to Confirm.

5.4 SELECTING SOFTENER MODEL

NOA has three standard programs: 5, 8 and 12.

When the display shows the writing MODEL 8 with the keys **+** and **-** select model 8 and press **OK** to confirm.

TAB. 2: Duration of regeneration and water consumption:

MOD.	PROGR.	B3 COUNTERCURRENT	B5 ASPIRATION	B7 REFILL	DURATION REGENERATION	LITRES DRAINED
NOA	08	2 min	20 min	1 min	22 min	42

5.5 EXTRA-RINSE

EXTRA-RINSE YES/NO will appear on the display; this option allows for changing the timing of the B3, B5 and B7 steps that are in sequence during a regeneration cycle (see table 3). In the beginning, selecting "NO" is advisable so as to make the softener work according to standard timing. At a later stage, such datum can be changed only if needed.

By selecting "NO" and pressing **OK** the programming phase can be continued.

By selecting "YES" and pressing **OK** "step B3 min sec" will be viewed on the display. Values can be increased or decreased by pressing the **+** and **-** keys, and then selecting **OK** to confirm changes. You can then shift to adjust changes for the B5 and B7 steps.

TAB. 3: Min and max step duration:

PHASE	RANGE IN MINUTES	
	MIN	MAX
B3	1	5
B5	15	50
B7	0	11

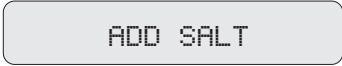
5.6 RESIN DISINFECTION AND SALT ALARM (FIG. 4, A) (MONITORING SALT PRESENCE)

Product Code AAN77G and AAN77GY
 Product Code AAN07G and AAN07GY
 Product Code AAN08G and AAN08GY

The water softener NOA is provided with a system that disinfects the resins during regeneration.

This device (fig. 12A,D). It has two electrodes which, when coming in contact with salt water, generate a hypochlorite through electrolysis.

The hypochlorite will come in contact with the resins and disinfect them. If the electrodes do not find salt water, the electrolysis process will not take place and the equipment will warn the user through a visual and acoustic signal that it is necessary to refill the salt container.



The salt monitoring is performed during step B5 of the regeneration.

To activate the monitoring, when the writing "SALT CHECK" appears on the display by pressing the **+** key, you can select "YES" or "NO".

If you select "NO" and press **OK**, salt check will not be performed and no alarm will be activated (the disinfection process will be performed anyway). You are now finished with setting and the display will show the Service mode screen (chapter 5.8).

By selecting "YES", "AUDIBLE ALARM" will be viewed on the display.

By selecting "YES", salt shortage will also be signaled by an intermittent buzzer. The acoustic signal will be active from 8am to 12pm and from 2pm to 6pm.

By selecting "NO", salt shortage will only be viewed on the display.

By using the **+** key, you can select your choice.

Press **OK** to confirm.

End of settings.

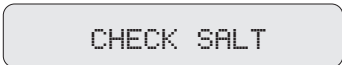
5.6.1 SALT CHECK WARNING (fig. 4, B)

Product Code AAN77BG and AAN77BGY

Product Code AAN07BG and AAN07BGY

Product Code AAN08BG and AAN08BGY

NOA Softener if not donated of the system during the regeneration disinfects the resins, it will not be able to detect the real presence of the salt.(Fig.4,B).



In this case NOA will show an alert to check the salt in the brine tank after having performed a specific regeneration number.

When "SALT WARNING" is shown, the operator shall select "YES" or "NO" by pressing the **+** button so as to set this specific function.

- By selecting "NO" and pressing on the **OK** button salt monitoring is off. This means that no alarm is going to be triggered and regeneration cycles, once all completed, will stop. The display will show the operation screen (paragraph 5.8).

- By selecting "YES" the display will show "WARNING EVERY xx REGENERATION CYCLES" (xx = number of regeneration cycles to be set).

By pressing the **+** button the operator can choose the warning frequency relative to salt checks in the brine tank. The reference value goes from 1 to 10 regeneration cycles.

Press the **OK** button to confirm.

The word "BUZZER" will be displayed.

- By selecting "YES", the salt alarm will also be warned via an

intermittent buzzer.the acoustic signal will be active from 8 am to 12 pm and from 2 pm to 6 pm.

- By selecting "NO", the salt alarm will only be a visual warning.

By pressing on the **+** button, the operator can select one of the two options.

Press **OK** to confirm.

The setting procedure is completed.

5.7 VOLUMETRIC MODE SETTING

Data needed for volumetric setting are the following: water hardness and the number of days that have to elapse before the softener starts a regeneration cycle, irrespective of water consumption.

5.7.1 REGENERATION SETTING BY USING THE VOLUMETRIC PROGRAM

Press **OK** until the word "SETTING" is viewed on the display, then press **OK**.

Press **OK** again and the wording "VOLUMETRIC YES/NO" will appear on the display. By using the **+** key select "YES", then press **OK**.

The word "HARDNESS" (of water) will appear on the display; it can be viewed in French degrees (°f) and in German degrees (°d).

Set the hardness value of the water to be softened by using **+** and **-**, then press **OK**. "Regeneration every xx days" is the wording that will appear on the display. Set the number of days value by using the **+** and **-** keys, then press **OK**.

This value expresses the number of days that have to elapse before the softener starts a regeneration cycle, irrespective of water consumption. Values go from 00 to 30. By entering the 00 value, the softener will never start a "forced" regeneration cycle; in fact, regeneration will only be based on the water consumption actually measured. If, for instance, the value 10 is entered, the softener will carry out a regeneration cycle, irrespective of actual water consumption.

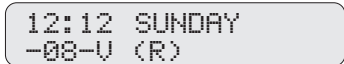
Starting from this step, setting parameters are the same for both versions so you can go on by following instructions included in paragraph 5.3.

5.8 READING SETTINGS ON THE DISPLAY

Information on how the softener is working and what it is going to do is viewed on the display.

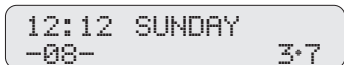
Two lines are used to view the different messages. The top line shows current day and time; the bottom line shows the softener model and the program it is running.

Display version when the softener is set on Volumetric mode (paragraph 5.7).



In the top line current time and day are visible; in the bottom line the model (-08-) and letter V for volumetric are displayed.

Display version when the softener is set in weekly chrometric mode (paragraph 5.2.1)



In the top line current time and day are visible; in the bottom

line the model -08- and some figures are viewed (3.7). They stand for the days of the week in which regeneration cycles will take place 1 stands for Monday, 2 stands for Tuesday, 3 stands for Wednesday, and so on... 3.7 means that regenerations will take place on Wednesdays and on Sundays, that is to say on the third and seventh day of the week.

Display version when the softener is set on chronometric mode and shows days interval (paragraph 5.2.2).



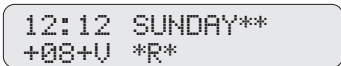
Two lines are used to view the different messages. The top line shows current day and time; the bottom line shows the softener model -08-, and how many days are to elapse before next regeneration. -07REG = 7 days and the frequency of the regeneration, in this case, F10 means that the softener is set so as to carry out a regeneration cycle every 10 days.

CAUTION: if F00 appears on the display, the softener will never carry out automatic regeneration; regeneration will only take place in semi-automatic mode (paragraph 7.1).

5.8.1 READING INSTRUCTIONS ON THE DISPLAY

Irrespectively of the actual softener setting, some other functions will appear on the display.

After the name of the day, one, two or no star symbol can be viewed.



When no star symbol is visible on the display, salt control is on. Thanks to this setting, in case of salt shortage, a visual message will be displayed (red led lights on and the "ADD SALT" / "CHECK SALT" message) just as an audible alarm will be on.

- **One single star** symbol means that salt control is on, but it will only be visually signaled by red led lights on and the "ADD SALT" / "CHECK SALT" wording on the display.
- **Two stars** symbols mean that salt control is off and that, once salt is over, no signal will be visible..

When "R" and (R) are displayed, the softener will carry out the regeneration cycle on the preset day and time. The sign placed before and after the model code, indicates that the time of regeneration has been modified with extra rinse. (see paragraph 5.5)

5.8.2 READING OF SETTINGS AND ALARMS

When the softener is in service, by pressing some softer operation and setting data can be viewed.

Softener is set in Volumetric Mode.

- -
 -
 -
- regeneration starting time is displayed
remaining operating range, how much softened water can still be supplied
water hardness
the number of days during which forced regeneration will be



Softener is set in Chronometric Mode on a weekly regeneration program

- -
 -
 -
- regeneration starting time is displayed
week days with "*" mean that, on those days, regeneration will take place
past alarm log
first installation
salt warning

Softener is set in Chronometric Mode on a regeneration program based on the number of days elapsing between cycles.

- -
 -
- regeneration starting time is displayed
past alarm log
first installation

As both "PAST ALARM LOG" and "FIRST INSTALLATION", they are the same for the three programs.

When "PAST ALARM LOG" is displayed, all the alarms recorded by the softener are viewed by pressing the key. Alarms are recorded by the softener according to a numerical order that also provides date and time information.

There are three types of alarm: **AS** is displayed in case of salt shortage; **CS:** Signals to check the salt, **E1** and **E2** are displayed in case of system errors.

Caution: if salt shortage control is put in the off position, the softener will not record such event in the log (par. 5.6, 5.6.1). When **FIRST INSTALLATION** is displayed, the softener shows the date on which the third automatic regeneration was carried out. It can be treated as the true start of the device.

5.8.3 SALT ALARM / CHECK SALT

By setting to on comprehensive salt monitoring, the softener will signal salt shortage in three ways:

- Blinking red led lights (fig. 10, C,D)
- "ADD SALT" / "CHECK SALT" message displayed
- Intermittent audible alarm. Buzzing will last 3 minutes, then it will remain silent for 7 minutes. Such device is operative from 8:00 a.m. to 12:00 p.m. and from 2:00 p.m. to 6:00 p.m.

By partially setting to on salt monitoring, the softener will only signal salt shortage in visual terms:

- Blinking red led lights around the display (fig. 10, C,D)
- "ADD SALT" / "CHECK SALT" message displayed

If salt monitoring is not set to on, no salt shortage will be signaled.

5.8.3.1 SILENT THE SALT ALARM/ CHECK SALT

When the softener is in "salt alarm", the correct procedure to silence the alarm is the following: simultaneously press the and the keys to swith off the audible alarm, add salt in the brine tank, press the key, then press the key just for one second.

(R) will be displayed, indicating that regeneration time will be carried out.

Press **R** and **⊖** to silence the buzzing.
Keep pressed the **⊖** key and then press the **OK + OK +** sequence to cancel the salt alarm. Each time the softener signals a salt alarm, record of time and date of the event will be kept. It will be viewed on the display.

When the "SALT CHECK" message is displayed and, at the same time, the buzzer is on, the correct procedure to silence the alarm is the following:

press the **OK** button, check the number of regeneration cycles needed before the salt alarm is triggered again, press once more the **OK** button, add the needed amount of salt in the brine so as to carry out all the regeneration cycles.

For example, if the salt alert is programmed to warn after 7 regeneration and in the brine tank there is 10 kg. of salt, since NOA requires 1 kg. of salt for each regeneration, the next alert "Check Salt" will present when there is yet 3 kgs. of salt remaining in the brine tank (see chapter 5.6.1)

6) BLACKOUT AND LONG PERIODS OF INACTIVITY

If a short blackout occurs, it will not cause any problem.

Even if the blackout lasts a few days the softener is able to store the data. If the blackout is longer than 15 days, we recommend checking all the settings, day and time included.

In the event of a blackout during the regeneration cycle, the water softener will save which step it was performing before the interruption.

Once power is back, the step it was in at the time of the blackout will start from the beginning.

If the water softener is non-operational for a few days, will need a restart of the regeneration (Par.7.1).

7) MANUAL SETTINGS

7.1 MANUAL REGENERATION

To perform a manual regeneration, press the **R** key for 5 seconds.

When the regeneration begins, the writing "REGENERATION OF RESINS" will appear on the display.

During the regeneration, the display will show the current step and the time left until completion. The steps will be followed one after the other until the valve returns to its service mode position

To skip to the next step, press and hold the **R** key for 5 seconds.

The regeneration is made of the following 4 phases:

- B1 **Service mode:** the machine is operational. Water from the system comes in, and softened water comes out.
- B3 **Backwash:** it is the quick rinse phase. Water flows in the tank backwash, mixing and rinsing the resins and carrying to the drain any impurities that may have formed in the water softener during its work.
- B5 **Brine sucking and slow rinse:** during the first part, salt water is sucked and sent in contact with the resins, together with the hypochlorite produced by the electrodes (fig. 12 A, D). At the end of this phase, a slow resin rinse is performed.
- B7 **Refill and quick wash:** water is sent to the brine tank in order to melt the correct amount of salt that will be used in the next regeneration. At the same time, a resin rinse is performed.

During steps B3, B5 and B7 the water softener will send water to the drain.

When the machine is in service mode B1, the water softener does not send water to the drain. Water is always supplied

during regeneration.

See TAB. 3, paragraph 5.5 for the duration of every step.

7.2 DELAYED MANUAL REGENERATION

By pressing the **R** button, (R) will be visible on the display. The softener will carry out a regeneration cycle at the time set in the program (paragraph 5.3).

7.3 RETURNING TO SERVICE MODE

If you want to interrupt a regeneration and make the valve return to service mode, press the **OK** and **⊖** keys at the same time.

7.4 RESIN RINSING PROGRAM

The water softener may sometimes dispense salt water, this problem can be caused by a lack of hydric pressure during regeneration, which prevents the water softener from being properly rinsed.

Thanks to the resin rinsing program, the tank will be empty in a few minutes of the salt water, and soft water will be supplied again.

In order to start the rinse cycle:

- Press the **OK** and **+** keys until you read "RESIN RINSE" on the display.

The water softener will rinse the resins in Backwash mode (B3) for 5 minutes, then will return to Service mode.

It is possible to interrupt the rinse step at any moment, pressing the **+** key for 5 seconds.

The water softener will interrupt the cycle and will return automatically in operating mode.

This is a very useful function also to decrease pressure in the cylinder, in case maintenance procedures are to be carried out (see chapter 10, "MAINTENANCE FOR THE INSTALLER").

8) SETTING WATER HARDNESS USING THE MIXER

The water softener supplies hardness-free drinking water. In some cases, a residual level of water hardness is essential.

By tightening the mixer screw, a small quantity of non-softened water will mix with softened water near the outlet, raising the hardness levels of the outlet water.

The more you tighten the mixer screw (fig. 2, MIXER) the more the hardness levels in the outlet water will rise.

Please remember that this operation must be carried out very carefully by the installer, who will have to measure correct water hardness at the end of the procedure.

9) ANTI-OVERFLOW DEVICE

Our softener is donated by "Anti-overflow" device (fig. 1, B).

It stops excess water from flowing into the brine tank due to malfunctioning. It detects excess water flowing into the brine tank, thanks to a float that controls a mechanism that blocks water flow. The brine level control system is a safety mechanism; consequently, in case it triggers, we strongly suggest to check its root cause.

Caution: This device only works on the connection between the valve and the brine tank; it does not replace the overflow device that must be installed as integral part of our equipment (chap. 3.6).

10) MAINTENANCE FOR THE INSTALLER

During all maintenance operations, all necessary precautions must be adopted to preserve the hygienic integrity of the equipment.

Repairs and maintenance must be carried out using ori-

ginal replacements.

To perform the operations of the maintenance, unhook the back of the softener and remove the cover (fig.6). Rotate towards the left side at the base of the valve (fig.6, A) till the reference coincides line (fig.6, B) Extract the cylinder (fig. 6, C) and proceed for cleaning/maintenance of the aircheck
For the anti-overflow device, unhook as indicated in figure 6, D and perform the maintenance.
At the end of the operations of cleaning/maintenance, re-composing the water softener by following the procedure correctly of the instruction backward.

10.1 PERIODIC MAINTENANCE

For the equipment to work in optimal conditions, we suggest performing the following operations periodically:

- Clean the brine with warm water and remove any sediment from the suction pipe (fig. 1, D) every six months.

For external cleaning use a damp cloth and warm water.

Do not use detergents or other chemical substances.

- Check and clean the injector (fig. 12 A-B, B), its filter (fig. 12 A-B, C) and the electrodes of the disinfection (fig. 12 A, D) at least once a year, following the instructions reported below:

1. Close the water inlet and outlet taps (fig. 3, B, D)
2. Simultaneously press the **OK** and **+** buttons until you read "RESIN RINSE" on the display
3. Wait 30 seconds then disconnect the transformer connector from the timer (fig.10, A)
4. Unscrew the caps (fig. 12 A-B, A) and remove the ejector (fig. 12 A-B, B), the filter (fig. 12 A-B, C) and the electrode holder.
5. Clean the components with water and make sure the hole in the ejector is not blocked (fig. 12 A-B, B).
6. Put the parts back in their place carefully.
7. Take out the two electrodes, (fig. 12 A, D) inspect and clean them by using a wet cloth; in case of clear wear and tear signs, replace them.
8. Put them back in the right position.
9. Open again the water inlet and outlet taps.
10. Reconnect the transformer connector to the timer (fig. 10, A) and let the resin rinse cycle end (around 5 minutes).

10.2 RESIN PRESERVATION AND ACTIVATION AFTER A LONG PERIOD OF INACTIVITY

If the water softener is not to be used for more than 30 days, it is necessary to do a double regeneration first.

Inactivity of the device for more than 12 months is not advisable, and switching on the system after such a long period of non-use is not authorized.

If the period of inactivity is shorter than 12 months, it is necessary to perform a resin rinse (see paragraph 7.4) and a manual regeneration (see paragraph 7.1) before reactivating the equipment.

10.3 DISCONNECTING THE EQUIPMENT

1. Close the inlet and outlet water taps (fig. 3, B-D)
2. Simultaneously press the **OK** and **+** key until you read "RESIN RINSE" on the display.
3. Wait 30 seconds then disconnect the transformer connector from the timer (fig. 10, A)
4. To disconnect the inlet, outlet and drain pipe, press on the black ring that surrounds the pipe next to the insertion, and extract the pipe. (fig. 5)
5. Use the double joint to insert the taps (fig. 11, 1)
6. This way, you will be able to bypass the water softener and

- supply the machine of your choice with unsoftened water.
7. Open the inlet and outlet taps (fig. 11, D).

10.4 CHANGING THE RESINS

The resins' softening capacity ends after 5-7 years. This period can change based on the characteristic of the feed water and the quantity of softened water. After this period of time, the user needs to decide if it is enough to change the resins or if it is better to change the water softener itself.

To change the resins it is necessary to disconnect the water softener as described in the previous paragraph (see par.10.3).

Bring the tank to an authorized place to change the resins and clean the interior of the tank. Unscrew the valve from the tank, being careful not to lose the o-ring of the valve.

Do not dispose resins in household drains. The resins are not biodegradable and must be considered a non-hazardous waste (code CER 190905).

After changing the resins, check and clean the valve seal from any resin residue. Change the o-ring if necessary.

Insert the o-ring back in its place and tighten the valve to the tank.

Re-connect the water softener and rinse the resins (see paragraph 7.4).

Check that there are no leaks.

11) MAINTENANCE FOR THE USER

Maintenance for the user only consists in refilling the brine periodically with sodium chloride (NaCl, common salt) (fig. 14). If salt is lacking, the water softener will not be able to soften the water.

ATTENTION! Use refined salt for cooking, even in tablets, suitable for water softeners.

Keep the brine tank cap closed, to avoid that dust or small animals, insects or other substances may fall inside and compromise the equipment and the water.

The user is responsible for refilling the brine tank with salt, so we suggest checking the salt levels in the container periodically. Use a container to insert salt, to avoid propping the salt package on the brine tank.

12) IMPROPER USE OF THE EQUIPMENT

This equipment has been created to soften drinking water for domestic and technological use. The equipment must not be used for any other purpose and it must not be modified or tampered with in any way.

Any other use than the one specified in this manual is improper and therefore dangerous.

The manufacturer cannot be considered responsible for any damage caused by improper, mistaken or illogical use of the equipment.

- It is forbidden to feed the equipment with any liquid other than drinking water.
- It is forbidden to put any products other than cooking salt (NaCl) and water in the salt container.

13) EQUIPMENT DISPOSAL

Any waste must be disposed of according to the applicable norms.

The water softener was built with non-hazardous materials like polymers and stainless steel, and they must be disposed of according to the applicable norms.

Do not dispose resins in household drains.

The resins are not biodegradable. They are classified as non-hazardous waste, and must be disposed of accordingly (code CER 190905).

14) ALARMS ON THE DISPLAY

• ERROR 1

The valve can't find the correct position.

When this signal appears, check whether the camshaft rotates or if it is stationary.

1. If the cam shaft rotates:

- Check whether the magnetic sensor is in the correct position or if it is broken (fig. 9, G);
- Check whether the cable or the connector connecting the timer to the magnetic sensor are connected correctly or if they are damaged (fig. 9 H, I);
- Make sure the cam shaft is assembled correctly and is not inclined;
- Check whether the magnets are all inserted in the cam shaft (fig. 9, E);

2. If the cam shaft does not rotate:

- Check if the cable connecting the motor and the timer is disconnected or assembled incorrectly (fig.9, A,D,B).
- Make sure the motor is not out of order or hindered in its movements.

• ERROR 2

This signal indicates that the timer couldn't read all the data in the program.

To refresh the data, disconnect the power connector from the timer (fig. 10, A) and re-connect it.

If the error message is resolved, set again the timer by entering the needed parameters (see chapter 5, "SETTING THE SOFTENER").

If the error persists, disconnect the power connector from the timer (fig. 10, A) and reset the day and time following the instructions in paragraph 4.2.

• REPLACE BATTERY

This alarm indicates that the battery must be replaced.

To remove the battery (fig. 9, L), disconnect the power supply to the softener, remove the back part of the cover, then pull up the front part of the valve.

Replace the battery (CR1220 3V), put back in place the front and the back cover. Reconnect the power supply.

Once the battery is replaced, set again time and date (see paragraph 4.2).

15) PROBLEMS AND SOLUTIONS

Some solutions to fix the problems that might arise are proposed in the following tables.

The most common cause of problems is wrong installation of the drain pipe as well as the overflow pipe.

We strongly suggest to take particular care when positioning them during installation.

A clogged drain pipe or a too small drain basin might prevent salt water sucking from the brine tank, thus causing overflowing of water.

Moreover, we suggest to not connect the drain pipe and the overflow pipe to the same drain basin as, in case of clogging, water might flow back in the overflow pipe causing overflowing from the brine tank.

It is advisable to have the salt alarm switched to on when the softener is in service. This will help to prevent problems also ensuring proper operations.

PROBLEMS	SOLUTIONS
"Add salt" is displayed	Make sure that the equipment is connected to power supply and that the electric card connector is inserted (vedi paragrafo 7.1)
"Add salt" is displayed but salt is actually present in the brine tank and water level is not too high	Clean the electrodes (see paragraph 10.1 steps 7 and 8) Check that the water level in the brine tank is above the salt grid (fig 1, E). If water level is not too low, increase the B7 value in the EXTRA-RINSE (see par.5.5)
"Add salt" is displayed but salt is actually present in the brine tank and water level is too high	Clean the ejector and its filter (see paragraph 10.1 steps 4 and 5). Check that the drain pipe is not squeezed or clogged. Check that the softener can suck water from the brine tank.
The softener does not regenerate automatically	Make sure that the equipment is connected to power supply (fig. 10, A, B) and that the electric card connector is inserted (fig. 9, C). Check that "F00" is not displayed. (see paragraph 5.2.2)
The softener regenerates at the wrong time	check the current time and regeneration time settings (see paragraph 4.2 and 5.3)
Water from the brine is not sucked the water softener does not consume salt (there will be a salt alarm)	<ul style="list-style-type: none"> - make sure that the water system pressure is at least 2 bar - check that the drain pipe is not blocked or flattened (fig. 7, A) - clean the injector (fig. 12 A B, B) (see paragraph 10.1) - make sure that there is no air intake where there are the quick joints (fig. 12, E)
The brine overfills: - If the excessive filling occurs during the regeneration (there will be a salt alarm) - If the excessive filling occurs when the machine is operating	<ul style="list-style-type: none"> - make sure the drain pipe isn't blocked or flattened (fig. 7 A) - make sure that there is no air intake where there are the quick joints (fig.12,E) - clean the injector (fig. 12 A B, B) (see paragraph 10.1) - check that operating pressure is at least 2 bar - make sure the selected model is correct (see paragraph 5.4) - In case the refill time has been changed to include extra- rinse,make sure that the duration of step B7 falls between the range values (see par. 5.5, TAB. 3) - make sure there are no leaks between upper part and tank (fig. 1, I F) - make sure water does not seep in the brine tank from the brine pipe (fig. 12, E)
Water softener salt consumption is higher or lower than expected	make sure the selected model is correct (see par. 5.4). In case the refill time has been changed to include extra <ul style="list-style-type: none"> - rinse,make sure that the duration of step B7 falls between the range values (see par. 5.5 TAB. 3)
After regeneration, water is not softened	<ul style="list-style-type: none"> - Check salt presence in the brine tank, in case the salt alarm is not on (see paragraphs 5.6 and 5.6.1). - Check CORRECT start of the mixing screw, in case the salt alarm is on. (fig.2, MIXER) (see paragraph 8)
The water softener dispenses salt water: - If it only happens once - If it is a recurring problem	<p>this problem may be caused by a lack of hydric pressure during the regeneration, thus preventi correct rinsing, Start the resin rinse program (see paragraph 7.4)</p> <p>Increase by some minutes the B5 time in the EXTRA-RINSE (see paragraph 5.5, TAB. 3)</p>
The anti-overflow device intervened to block the excessive flow of water in the brine tank	<ul style="list-style-type: none"> - make sure that the water system pressure is at least 2 bar - check that the drain pipe is not blocked and does not have too narrow elbows that flattening the pipe (fig. 7, A) - clean the injector (fig. 12 A B, B) (see par. 10.1), "PERIODIC MAINTENANCE") - make sure that there is no air intake where there are the quick joints (fig. 12, E)

16) LED SERVICE AND KNOWLEDGE

Thanks to 4 led lights in different colours and located under the volumetric "ALIA" valve display (fig. 10 D), we can understand what is the step the softener is in.

Each COLOUR stands for a specific function:

- Green the softener is correctly working
- Red there is an alarm
- White stands for the steps that are under way
- Blinking white indicates date, time and language setting
- Blue stands for a setting step

CAUTION: when the softener is in volumetric mode, and water is being softened, led lights will progressively change from green to white.

For instance: 1 white led and 3 green led lights mean that the softener has used 25% of its operating range; while 2 white leds and 2 green leds mean that its operating range accounts for 50%.

Consequently, the following coding holds true:

- 4 BLINKING GREEN LEDS OPERATING/SERVICE
- 4 BLINKING WHITE LEDS LANGUAGE CHOICE
- 4 BLINKING WHITE LEDS SETTING DATE AND TIME
- 4 SEQUENTIAL WHITE LEDS.RESIN RINSE (B3 for 5 minutes)
- 4 SEQUENTIAL GREEN LEDs... *R* (REGENERATION)

1) TIMER SETTINGS:

- 1 BLINKING BLUE LED CHOOSE VOLUMETRIC MODE YES-NO
- 1 BLINKING BLUE LED REGENERATION DAY
- 1 BLINKING BLUE LED REGENERATION DAYS INTERVAL
- 2 BLINKING BLUE LEDs REGENERATION TIME
- 3 BLINKING BLUE LEDs CHOOSE MODEL 5, 8, 12
- 3 BLINKING BLUE LEDs EXTRA-RINSE
- 4 BLINKING BLUE LEDs CHOOSE SALT ALARM
- 4 BLINKING BLUE LEDs CHOOSE BUZZER

2) INSTALLATION:

- 2 STEADY WHITE LEDs B3 COUNTERCURRENT RINSE
- 4 STEADY WHITE LEDs B7 1ST REFILL AND RAPID WASH
- 3 STEADY WHITE LEDs B5 SUCKING
- 4 STEADY WHITE LEDs B7 2° REFILL AND RAPID WASH

3) RESIN REGENERATION:

- 2 STEADY BLUE LEDs B3 COUNTERCURRENT RINSE
- 3 STEADY BLUE LEDs B5 SUCKING
- 4 STEADY BLUE LEDs B7 REFILL AND RAPID WASH

4) ALARMS:

- 4 BLINKING RED LEDs SALT ALARM TRIGGERED
- 1 STEADY RED LED ERROR 1
- 2 STEADY RED LEDs ERROR 2
- 3 STEADY RED LEDs REPLACE BATTERY

AVERTISSEMENTS POUR L'UTILISATEUR

- Cet appareil ne doit pas être utilisé par des enfants ou par des personnes avec des capacités physiques, mentales ou sensorielles réduites, ou qui n'ont pas d'expérience, sauf s'ils sont sous la supervision de personnes responsables pour leur sécurité, ou s'ils ont reçu des instructions sur comme utiliser l'appareil correctement et en sécurité, et sur les risques qu'ils courent.
- Ne pas tenter de réparer l'appareil seuls: on pourrait causer des dommages. Demandez assistance à votre installateur.
- Ne pas toucher l'adoucesseur avec les mains ou les pieds baignés, humides, ou pieds nus.
- Pour la régénération manuelle et le rechargement période-que du sel, lire attentivement le chapitre relatif à la manutention pour l'utilisateur (voir chapitre 11, "MANUTENTION POUR L'UTILISATEUR").

1) INTRODUCTION ET INFORMATIONS GÉNÉRALES**1.1 OBJECTIF DU LIVRET**

Ce livret d'instruction s'adresse à personnel qualifié, qui connaît les règles d'hygiène et sécurité électrique du lieu d'installation. L'objectif du livret est de donner à l'installateur et à l'utilisateur des informations utiles et des avertissements regardants:

- **Lo stockage et la conservation de l'appareil avant l'utilisation:**
 - le lieu et les conditions de l'environnement
 - la date d'expiration
- **Pour l'installateur**
 - Précautions pour l'hygiène et la sécurité électrique
 - Description de l'appareil et ses caractéristiques
 - Lieu et modalité d'installation
 - Mise en marche
 - La programmation
 - La manutention
 - Procédures à suivre après une période d'inactivité de l'appareil
 - Traitement de l'appareil
 - Résolution de certains problèmes
- **Pour l'utilisateur**
 - le rechargement du sel
 - Instructions pour le rinçage périodique des résines
 - Instructions pour le soin et le nettoyage de l'appareil
 - Les avertissements hygiéniques et sanitaires concernant l'eau produite par l'appareil

Le livret a aussi l'objectif d'indiquer les responsabilités de l'installateur et de l'utilisateur, et d'éviter que l'appareil soit utilisé en manière incorrecte, **donc on vous conseille de lire ce livret avant d'installer ou d'utiliser l'adoucesseur.**

Le manque d'observation des dispositions suivantes comporte l'annulation de la responsabilité du producteur pour des dommages causés à personnes, objets ou animaux, et aussi l'annulation de la garantie de l'appareil.

1.2 CONSERVATION DU LIVRET

Le livret est une partie indispensable du produit. **Il faut le conserver avec soin et il doit toujours accompagner l'appareil, même dans le cas de cession de l'appareil à un autre propriétaire ou utilisateur.**

1.3 IDENTIFICATION DE L'APPAREIL

L'adoucesseur est identifié par les chiffres en gras écrites en bas

à gauche sur l'étiquette de l'adoucesseur. L'étiquette est collée sur la boîte du sel (voir figure 3, 1), sur l'emballage et sur la dernière page sur le dos de ce livret.

1.4 DÉCLARATION DE CONFORMATION

L'appareil est conforme avec les Règlements Communautaires et les lois nationales italiennes applicables au moment de son entrée sur le marché.

Dès qu'il ne fait pas partie de l'ATTACHEMENT IV de la DIRECTIVE 2006/42/CE, le constructeur a fait les démarches pour auto-certifier l'apposition de la marque CE sur l'étiquette collée sur la boîte du sel.

La déclaration de conformation signée par le producteur est toujours à disposition sur demande et sur le site.

1.5 NORMES ICIM DE SÉCURITÉ SANITAIRE ET EXPÉRIMENTALE

Ce dispositif a été testé par ICIM S.p.A. - Istituto di Certificazione Italiano per la Meccanica - au sein de son laboratoire accrédité afin de certifier la conformité aux normes suivantes:

- **Reg. n. 1935/2004/CE:** matériaux et objets destinés à entrer en contact avec des denrées alimentaires.
- **D.M. n. 174/2004:** produits et composants destinés à entrer en contact avec l'eau potable.

Il est nécessaire d'utiliser des pièces de rechange originales pour les réparations et la manutention périodique et extraordinaire, afin de garantir la sécurité hygiénique.

1.6 CONSEILS UTILES ET AVERTISSEMENTS**Pour le Stockage:**

- Stocker l'adoucesseur dans un lieu sec
- La température dans le lieu de stockage doit être comprise entre 4 - 35° C
- L'appareil doit être utilisé entre 24 mois.

Pour l'Installateur:

On vous conseille d'installer l'appareil après avoir lu attentivement les instructions dans ce livret. En cas de difficulté, on vous conseille de demander l'assistance de votre vendeur, les données de qui se trouvent sur la dernière page sur le dos de ce livret.

Le producteur n'est pas responsable pour les dommages ou/et les accidents causés par le manque d'observation de ces précautions.

2) CONNAÎTRE L'APPAREIL**2.1 COMMENT FONCTIONNE-T-IL?**

Les résines cationiques qui se trouvent dans la bouteille de l'adoucesseur ont la propriété de transformer le carbonate de calcium (calcaire) en carbonate de sodium. Ceci est soluble dans l'eau à des températures présentes normalement et dans les machines à café et dans les distributeurs de glaçons.

La cession continue de ions sodium de la part des résines est indispensable pour l'adoucessement de l'eau potable, mais ce processus tend à s'épuiser en proportion du débit et de la consommation d'eau. Donc, il faut régénérer les résines en faisant passer eau et sel à travers les résines épuisées, en les reportant à l'état actif.

Les résines réduisent graduellement leur fonction cationique et donc leur rendement en fonction du nombre de réactivations. On conseille de les changer après sept ans d'utilisation.

Pour garantir le fonctionnement correcte des résines, il est important de recharger périodiquement de sel la saumure (fig. 14). Le sel sera prélevé automatiquement sous forme d'eau salée pendant le cycle de régénération. Au cas où la provision de sel dans la saumure s'épuiserait, l'adoucesseur prévendra l'utilisa-

teur avec des signaux visuels et/ou acoustiques pour effectuer le recharge. En plus, pendant la régénération, l'a-doucisseur effectue la désinfection des résines pour contraster la formation d'une éventuelle charge bactérienne.

2.2 DESCRIPTION DE L'APPAREIL

Les pièces principales de l'adoucisseur sont:

- 1 valve à 5 cycles, modèle ALIA avec les suivantes caractéristiques:
 - Il peut fonctionner de manière volumétrique ou chronométré.
 - Elle peut être programmé en 5 langues différentes.
 - Avec le programme dédié ("installation"), elle effectue de manière autonome toutes les phases pour la mise en marche.
 - Elle donne la possibilité de rincer les résines avec la fonction "rinçage".
 - Elle permet d'effectuer les régénérations de manière semi-automatique, seulement quand l'on appuie sur la touche prévue.
 - Elle effectue la désinfection des résines pendant la régénération.
 - Elle prévient l'utilisateur avec un alarme visuel et/ou acoustique s'il manque le sel nécessaire pour la régénération des résines (fig. 4, A).

Signaux pour vérifier la présence de la sal en saumure.

- Garde en mémoire les alarmes pour le manque de sel
- 1 boîte pour la bouteille et le sel (fig. 1, A)
- 1 bouteille qui contient les résines pour l'adoucissement de l'eau (fig. 1, D).

2.3 L'EMBALLAGE CONTIENT

- 1 adoucisseur complet série NOA (fig. 1)
- 1 livret d'instructions
- 1 tuyau d'évacuation de 3 m (fig. 3, F)
- 1 tuyau de trop-plein de 1,5 m (fig. 3, E)
- 1 raccord by-pass pour insérer deux robinets et pouvoir déconnecter l'adoucisseur, en distribuant quand-même de l'eau à l'utilisateur (fig. 11)
- 1 robinet TAP pour le raccordement au réseau hydrique).

2.4 CARACTÉRISTIQUES TECHNIQUES

Modèle:	NOA
Litres de résine [l]:	5.5
Dimensions (fig. 8)	
A - Largeur [mm]:	275
B - Profondeur [mm]:	445
C - Hauteur [mm]:	500
Poids [Kg]:	12
Sel pour régénération [Kg]	1
Rechargement du sel [Kg]:	20
Capacité cyclique [m ³ °f]	33.6
Alimentation électrique:	INPUT: 100 V – 240V 50/60 Hz OUTPUT: 15V DC
Pression de l'eau d'alimentation:	0,2 ÷ 0,8 MPa (2 ÷ 8 bar)
Débit nominal à 4 bar:	1400 l/h
Température ambiante:	4°C - 35°C
Puissance absorbée:	6 W
Attaches du:	3/8" G; 3/4" G

2.5 CARACTÉRISTIQUES DE L'EAU D'ALIMENTATION

L'eau d'alimentation doit:

- Être potable et limpide
- Avoir une température comprise entre 6° et 25°C
- Avoir une dureté sous 900 ppm CaCO₃ (90°f)

2.6 PERFORMANCE DE L'ADOUCISSEUR SELON LA DURETÉ DE L'EAU

Dans la tablelle il y a les quantités d'eau débitées par l'adoucisseur NOA selon la dureté de l'eau d'alimentation.

La dureté de l'eau distribuée par l'adoucisseur sera d'environ 2 degrés français.

TAB.1 Volume d'eau adoucie

LITRES D'EAU ADOUCIE SUR LA BASE DE SA DURETÉ					
°f	20	30	40	50	60
°d	11	16	22	28	33
ppm CaCO ₃	200	300	400	500	600
litres	1680	1120	840	672	560

3.1 INSTALLATION

3.1 EMBALLAGE

- Avant d'installer l'appareil, vérifier qu'il ne présente pas des anomalies ou des dommages causés par le transport. Si vous êtes incertains, contactez le vendeur, les données de qui vous trouverez sur la dernière page, sur le dos de ce livret.
- Pour préserver la sécurité hygiénique on vous recommande d'enlever l'appareil de son emballage seulement au moment de l'installation.
- Conserver l'emballage pour quelque temps, faisant attention à laisser des pièces petits ou dangereux de l'emballage hors de la portée des enfants.
- À l'intérieur de la boîte du sel il y a:
 - Les tuyau d'évacuation (fig. 3, E, F)
 - Le transformateur (fig. 10, B)
 - Le paquet contenant les joints
 - Le raccord by-pass (fig. 11, 1)
- Vérifier qu'à l'intérieur de la boîte du sel il ne restent pas de fragments d'emballage.

3.2 CHOISIR LE LIEU D'INSTALLATION

- La machine doit être installée en position horizontale.
- Vérifier qu'en amont du point d'installation de l'appareil il n'y ait déjà un autre système de traitement.
- Vérifier que l'eau soit prélevée d'un tuyau pour l'eau potable. On conseille de vérifier les paramètres chimiques-physiques et la dureté de l'eau potable en entrée avant de l'installation.
- Installer l'appareil dans un lieu près d'un siphon de sol placé plus en bas de l'adoucisseur, de façon que les eaux usées du trop-plein peuvent couler sans obstacles.
- Installer l'appareil dans un lieu sec et facilement accessible pour les opérations de manutention, régénération et net-toyage: ne pas installer l'appareil dans des lieux sales où les principes d'hygiène ne sont pas respectés, ou où il est difficiles de nettoyer.
- Vérifier que la température de l'environnement d'installation soit comprise entre 4° et 35°C.
- Gardez loin de produits acides ou corrosifs.
- Dans le cas où l'adoucisseur a été placé d'un chauffe-eau, vérifier que les tuyaux et l'adoucisseur même ne soient pas surchauffés. Installer, si possible, un tuyau pour maintenir une distance de quelque mètre (au moins 2) entre la sortie de l'adoucisseur et l'entrée du chauffe-eau.
- Ne pas installer dans des lieux où les mesures de sécurité électrique et pour la prévention des accidents du travail ne soient pas respectés.
- La pression de l'eau ne doit pas être inférieure à 0,2 Mpa (2 bar) ou supérieure à 0,8 Mpa (8 bar) (on conseille au moins 3 ou 4 bar).

- Dans le cas où la pression dépasse 8 bar, il faut installer un réducteur de pression.
- Si la pression hydrique est inférieure ou 0,2 Mpa (2 bar), on pourrait avoir des anomalies de fonctionnement.
- Les sacs ou les boîtes de sel ne doivent pas être conservés dans des lieux humides ou à contact direct avec le sol. Positionnés-les, par exemple, sur des palettes en bois.

3.3 RACCORDEMENT AU RÉSEAU HYDRIQUE

Le raccordement au réseau hydrique doit être fait en respectant tous les normes applicables, selon les instructions du producteur, et par personnel qualifié.

Pendant l'installation il faut utiliser des tuyaux, joints, valves et pièces qui respectent les normes applicables sur la sécurité hygiénique DM 174/2004. Laissez-les dans leur emballage jusqu'au moment de l'installation, pour préserver leur intégrité hygiénique. Il est interdit d'utiliser des matériaux et de pièces qui ne sont pas adaptés au contact avec l'eau potable ou conservés en manière non-hygiénique: ils pourraient compro-mettre la qualité de l'eau traité.

On vous conseille l'installation décrite dans la fig. 3, qui prévoit un by-pass pour éviter les interruptions dans la distribution d'eau dans le cas où l'adoucisseur doit être éteint pour l'entretien, et elle vous permet d'utiliser de l'eau dans votre structure même pendant l'entretien.

Contrôler si sur l'entrée (INLET) et la sortie (OUTLET) de l'appareil (fig.2) il y ait des bouchons de sécurité. Les enlever seulement pendant le raccordement au réseau hydrique.

3.3.1 RACCORDEMENTS RAPIDES

Les tuyaux sont reliés avec la valve par des raccords rapides. Pour relier le raccord à la valve il faut l'insérer complètement jusqu'à la fin. Les pièces métalliques des raccords rapides empêchent au tuyau de se détacher.

Pour débrancher le tuyau il faut dépressuriser la bouteille, puis presser l'anneau noir qui l'entoure près du raccordement, et enfin enlever le tuyau (fig. 5)

Vérifier que:

- Les tuyaux d'entrée (fig. 3, G) et de sortie (fig. 3, H) respectent les normes sur les tuyaux pour l'eau potable.
- Le tuyau d'entrée ait un diamètre interne d'au moins 8 mm. Il est préférable d'installer un filtre pour filtrer l'eau d'entrée (fig. 16) en amont de l'adoucisseur.

Installer sur le tuyau de sortie de l'eau un clapet anti-retour (fig. 3, A) (DVGW, DIN 1988 T2), pour protéger l'adoucisseur des retours d'eau chaude qui le pourraient endommager.

Installer un robinet pour le prélèvement d'eau de sortie pour contrôler sa dureté.

Reliez les tuyaux d'entrée et de sortie de l'eau aux robinets de 3/4" G et puis avec l'adoucisseur (fig. 2 et fig.3, D, B), en les vissant sûrement.

Reliez les robinets à la valve, en les insérant complètement jusqu'à la fin (fig. 5).

Contrôler que tous les tuyaux ne soient pas écrasés ou étranglés.

3.4 RACCORDEMENT AU RÉSEAU D'ÉGOUT

L'eau qui sort pendant le cycle de régénération doit être rejetée à l'égout le plus proche, à l'aide d'un tuyau flexible d'évacuation en plastique, avec Ø8mm (fig. 3, F)(inclus dans la boîte).

Souvent, les anomalies de fonctionnement des adoucisseurs sont causées par une mauvaise installation de ce tuyau (fig. 7, A).

Insérer le tuyau d'évacuation dans sa place (fig. 2, "DRAIN") et placer l'autre extrémité du tuyau dans le siphon, en vérifiant que:

- au cas où le siphon serait en position surélevée par rapport à l'adoucisseur, la dénivellation maximum tolérée est de 1,8 m, à condition que le tuyau ne dépasse pas 5 m et que la pression du réseau d'eau soit au moins 3 bars (fig. 8);
- assurez-vous que le tuyau n'est pas écrasé ni plié; l'eau doit couler sans obstacles (fig. 7, A);
- ne raccordez jamais directement le tuyau d'évacuation ni à un siphon ni à d'autres tuyaux d'écoulement afin d'éviter tous retours et toutes contaminations à l'intérieur de l'adoucisseur.
- **Placer le tuyau suspendu au-dessus de l'eau du siphon, pas immergé.**
- **Vérifier que le tuyau ne sors pas pendant la régénération.**

3.5 RACCORDEMENT À LA SAUMURE

L'installateur doit s'assurer que les raccordements entre la valve et la saumure aient une tenue parfaite pour empêcher toutes infiltrations d'air (fig. 12, A).

3.6 RACCORDEMENT AU TUYAU DE TROP-PLEIN

Le tuyau du trop plein raccordé au réservoir de la saumure évitera les débordements d'eau éventuels, qui pourraient être causés par de mauvaises procédures de remplissage ou des défauts de fonctionnement (fig. 3, E). Insérez le tuyau flexible vert (inclus dans la boîte) sur le raccordement, raccordez le tuyau à un siphon placé plus en bas par rapport au raccordement, parce que l'eau éventuellement sortante ne sera pas pressurisée.

Afin d'éviter tous retours d'eau dans la saumure, ne raccordez pas le tuyau de trop-plein avec le siphon où il y a le tuyau d'évacuation de l'adoucisseur (fig. 15). Le raccord du trop plein déjà installé sur l'adoucisseur a à son intérieur un clapet anti-retour pour éviter tout retour d'eau dans le réservoir de la saumure par le tuyau de la vidange.

3.7 BRANCHEMENT ÉLECTRIQUE

Vérifiez que le voltage du réseau électrique soit compatible avec le voltage de l'adoucisseur.

Vérifiez que la fiche et la prise de courant soient compatibles. En cas d'incompatibilité, faites-la changer par personnel qualifié, qui pourra aussi vérifier si la section des câbles est adaptée à la puissance absorbée.

Votre installation doit être conforme aux réglementations de sécurité technique en matière d'installations électriques CEI 64.8.

Cet appareil a été construit conformément aux conditions essentielles de sécurité ordonnées des directives européennes suivantes:

- Directive Basse Tension 2014/35/UE
- Directive Compatibilité Électromagnétique 2014/30/UE
- Normes: 2014/30/UE/(EMC), EN 55014-1:2017, EN61000-3-2:2014, EN 61000-3-3:2013, EN 55014-2:2015 2014/35/UE(LVD), EN 60335-1:2012+A11:2014+A13:2017
- Norme de produit IEC/EN 60335-1:2010 pour la sécurité électrique des appareils électriques à utilisation domestique et semblables
- Ses pièces sont conformes avec UL/CSA/VDE
- Il est conforme à la normative RoHS.

À installation terminée, avant d'ouvrir les robinets d'entrée et de sortie, lire le chapitre 4 "MISE EN MARCHÉ".

4) MISE EN MARCHÉ

La mise en marche de l'adoucisseur comprend: le choix de la langue, la programmation de l'heure et du jour et le déroulement du programme installation.

4.1 CHOIX DE LA LANGUE

Il est possible de choisir l'une des langues suivantes: Italien, Anglais, Français, Allemand, Espagnol.

Pour sélectionner votre langue:

- Insérez la fiche dans la prise de courant, insérez le connecteur à l'adoucisseur (fig.10, A, B).
- Appuyez en même temps sur les touches **OK** et **B**, jusqu'à ce que sur l'écran s'affiche la langue programmée.
- Appuyez sur la touche **+** et choisissez votre langue; appuyez sur **OK** pour confirmer.

4.2 CHOIX DE L'HEURE ET DU JOUR ACTUELS

- Appuyez sur les touches **-** et **+** jusqu'à ce que sur l'écran apparaîtra le jour de la semaine, en clignotant.
- Appuyez sur la touche **+** et choisissez le jour actuel; appuyez sur **OK** pour confirmer.
- Avec les touches **+** et **-**, configurez la date et l'heure actuelle, appuyez **OK** pour confirmer.

4.3 PROGRAMME INSTALLATION

Pour mettre en marche l'adoucisseur, effectuez les opérations suivantes dans l'ordre prévu:

- appuyez sur les touches **OK** et **-** jusqu'à ce que sur l'écran s'affiche le mot "INSTALLATION"
- Attendez quelques secondes, puis ouvrez lentement le robinet d'entrée (fig. 3, D) et après ouvrez lentement le robinet de sortie (fig. 3, B)

Maintenant, l'adoucisseur , fera partir le programme pour l'installation en effectuant les phases suivantes:

1. Contre-courant (B3)
2. Premier remplissage de la saumure et lavage rapide (B7)
3. Aspiration et lavage résines (B5)
4. Rinçage rapide et second remplissage de la saumure (B7)
5. Exercice

À la fin du cycle, remplissez la saumure pour trois quarts avec le sel (fig. 14); l'adoucisseur sera ainsi prêt pour la programmation.

Il est possible d'interrompre le déroulement du programme d'installation en appuyant sur la touche **-** pour 5 secondes; l'adoucisseur se portera en position d'exercice.

5) PROGRAMMATION DE L'ADOUCEUR

L'adoucisseur Volumétrique NOA est configurable en mode Volumétrique ou Chronométrique.

En mode Volumétrique, l'adoucisseur effectuera les cycles de régénération selon la consommation d'eau (par.5.7).

En mode Chronométrique, l'adoucisseur effectuera les cycles de régénération dans des jours préétablis (par.5.2).

Au cours de la dernière étape de réglage, il faudra configurer la procédure pour activer le contrôle du sel par rapport au modèle NOA.

Les modèles NOA pourront être les suivants:

NOA **avec** dispositif pour détecter la salinité de l'eau.

Code produit AAN77G et AAN77GY (Fig.4, A).

Code produit AAN07G et AAN07GY

Code produit AAN08G et AAN08GY

NOA **sans** dispositif pour détecter la salinité de l'eau.

Code produit AAN77BG et AAN77BGY (Fig.4, B).

Code produit AAN07BG et AAN07BGY

Code produit AAN08BG et AAN08BGY

Dans le premier cas le dispositif (fig.4, A) détecte la salinité de l'eau en provenance du réservoir de la saumure au cours de la régénération et informe du réel manque de sel.

La version de NOA qui n'est pas équipée de ce dispositif (fig. 4, B) donnera l'information du contrôle du sel suite à un certain nombre de régénérations.

5.1 DÉMARRAGE

Insérez le connecteur dans le timer (fig. 10, A). L'écran montrera l'heure, le jour, le modèle de l'adoucisseur.

5.2 RÉGLAGE EN MODE CHRONOMÉTRIQUE

Il existe deux modes de programmer les séquences de régénération en modalité chronométrique : en configurant un ou plusieurs jours préfixés de la semaine (paragraphe 5.2.1), ou bien un intervalle de jours entre une régénération et l'autre (paragraphe 5.2.2).

12:00 DIMANCHE
-08-

5.2.1 PROGRAMMATION DES REGENERATIONS SELON UN PROGRAMME HEBDOMADAIRE

Appuyez sur **OK** jusqu'à ce que s'affiche le mot "PROGRAMMATION": sélectionnez **OK**.

En appuyant encore sur **OK** sur l'écran s'affiche le mot "VOLUMÉTRIQUE OUI/NON" avec la touche **+** sélectionnez NON puis appuyez sur **OK**, le nom du jour s'affiche en clignotant.

En appuyant sur la touche **+** un astérisque s'affichera en correspondance des jours choisis pour les régénérations (par ex. *Lundi - *Mercredi).

Pour faire défiler les jours de la semaine appuyez sur **-**.

Si vous voulez éliminer l'astérisque, mettez-vous sur le jour où il est mis en évidence et appuyez sur la touche **+**.

Une fois effectuée la programmation appuyez sur **OK** pour confirmer.

Se au contraire n'attribuez aucun astérisque, le timer vous donnera la possibilité d'établir un intervalle de jours entre une régénération et la suivante. (paragraphe 5.2.2)

5.2.2 PROGRAMMATION DES REGENERATIONS SELON UN INTERVALLE DE JOURS

Si vous voulez établir un intervalle de jours entre une régénération et la suivante, n'attribuez aucun astérisque (par. 5.2.2), mais appuyez sur **OK**.

Sur l'écran, apparaîtra l'inscription "REGENERATION TOURS LES XX JOURS".

En utilisant les touches **+** et **-**, établissez le nombre de jours entre une régénération et la suivante.

Par exemple: si vous sélectionnez 12, il signifie que l'adoucisseur effectuera une régénération tous les 12 jours.

Les valeurs vont de 00, aucune régénération, à 30, c'est à dire 1 régénération tous les 30 jours.

Si vous sélectionnez 00, l'adoucisseur n'effectuera jamais une régénération automatique, mais seulement avec un lancement manuel (voyez paragraphe 7.1).

Après avoir inséré le nombre de jours, appuyez sur **OK** pour continuer.

5.3 RÉGLAGE DE L'HEURE DE RÉGÉNÉRATION

Après avoir établi les jours pour effectuer la régénération, ou l'intervalle de jours dans la programmation volumétrique, sur l'écran l'inscription "DEBUT CYCLE-HEURE: heure:-minutes" apparaîtra.

- 1) Établissez l'heure de la régénération en utilisant les touches **+** ou **-** et appuyez sur **OK** pour confirmer.
- 2) Établissez les minutes en utilisant les touches **+** ou **-** et

appuyez sur **OK** pour confirmer

5.4 CHOIX DU MODÈLE D'ADOUCEISSEUR

NOA a stockés dans sa mémoire trois programmes standard: 5, 8 et 12.

Quand l'écran montre l'inscription: "**MODELE 8**, sélectionnez **MODELE 8** en appuyant sur les touches **+** et **-** et appuyez en suite sur **OK** pour confirmer.

TAB.2: Durée de la régénération et consommation d'eau selon le modèle:

MOD.	PROGR.	B3 CONTRE-DURANT	B5 ASPIRATION	B7 REMPLISSAGE	DURÉE RÉGÉNÉRATION	LITRES DÉCHARGÉS
NOA	08	2 min	20 min	1 min	22 min	42

5.5 RINÇAGE EXTRA

Sur l'écran s'affichera **RINÇAGE EXTRA OUI/NON**, cette option permet de changer les temps des phases B3 B5 et B7 qui se succèdent pendant la régénération voir tableau 3.

Initialement il est conseillé de configurer "**NON**" et de faire fonctionner l'adoucisseur avec les temps standard, et si nécessaire il sera possible de changer ensuite.

En choisissant "**NON**" et en appuyant sur **OK** la programmation se poursuivra.

En choisissant "**OUI**" et en appuyant sur **OK**, l'écran s'affiche "**phase B3 min sec**", avec les touches **+** et **-** on augmente ou on diminue les valeurs, on les confirme en appuyant sur **OK**, on passera aux valeurs B5 et en dernier B7.

TAB. 3: intervalle des temps des phases:

FASE	GAMME EN MINUTES	
	MIN	MAX
B3	1	5
B5	15	50
B7	0	11

5.6 DÉSINFECTION RÉSINES ET DÉTECTION DE SEL (fig. 4, A) (CONTRÔLE PRÉSENCE SEL)

Code produit **AAN77G** et **AAN77GY**

Code produit **AAN07G** et **AAN07GY**

Code produit **AAN08G** et **AAN08GY**

L'adoucisseur NOA est doté d'un système qui, pendant la régénération, désinfecte les résines.

Le dispositif (fig. 12, A-D), a deux électrodes qui, au contact de l'eau salée, par électrolyse, produisent hypochlorite qui ira au contact des résines, et les désinfectera.

Si les électrodes ne trouveront pas de l'eau salée, l'électrolyse ne pourra pas se vérifier et l'on recevra un signal visuel et acoustique qui indique à l'utilisateur qu'il faut ajouter du sel dans le bac à saumure.

AJOUTER SEL

Ce contrôle sera effectué de façon autonome pendant la régénération, et en particulier pendant la phase B5.

Pour le régler: quand l'écran montrera l'inscription "**DETECTION DE SEL**", si vous appuyez sur la touche **+** on a la possibilité de choisir "**OUI**" ou "**NON**".

Si vous choisissez **NON** et appuyant **OK**, la détection de sel ne sera pas effectuée, et l'on ne recevra pas aucun alarme (le procès de désinfection sera quand même effectué) et la pro-

grammation se terminera et l'écran montrera la page d'exercice (paragraphe 5.8).

En choisissant "**OUI**" l'écran affichera "**SIGNAL ACOUSTIQUE**". En choisissant "**OUI**", le manque de sel sera signalé également par un carillon intermittent. Le signal sonore sera actif à partir de 8h à 12h et de 14h à 18h.

En choisissant "**NON**", l'alarme du sel ne sera signalé que visuellement.

Avec la touche sélectionnez **+** le choix désiré.

Appuyez sur **OK** pour confirmer

La programmation est terminée.

5.6.1 AVIS DE VÉRIFICATION DE SEL (fig. 4, B)

Code produit **AAN77BG** et **AAN77BGY**

Code produit **AAN07BG** et **AAN07BGY**

Code produit **AAN08BG** et **AAN08BGY**

Si l'adoucisseur NOA n'est pas équipé du dispositif de désinfection de la résine pendant de la régénération, il ne sera pas à même de détecter la présence effective de sel (Fig 4, B.).

VÉRIFIER LE SEL

Dans ce cas, NOA affichera un message qui conseillera de contrôler le sel dans la saumure après un certain nombre de régénérations.

Les réglages de cette fonction sont les suivants: quand l'afficheur affiche le message «**ALARME SEL**», en appuyant sur le bouton **+** on pourra choisir entre «**OUI**» ou «**NON**».

- En choisissant «**NON**» et en appuyant sur le bouton **OK** le contrôle du sel ne sera pas actif, aucune alarme sera déclenchée et la phase de réglage sera terminée. L'afficheur montrera l'écran de fonctionnement normal (paragraphe 5.8).

- En choisissant «**OUI**» le message «**ALARME TOUTES LES xx REGENERATIONS**» sera affiché (xx = nombre de régénérations à configurer).

La touche **+** doit être utilisée pour choisir la fréquence à laquelle on veut être prévenu pour contrôler la présence de sel dans la saumure. Elle se base sur le nombre de régénérations. La valeur est comprise entre 1 et 10. Appuyez sur **OK** pour confirmer. Le message «**SIGNAL SONORE**» sera affiché.

- En sélectionnant «**OUI**» l'alarme sel sera aussi signalée par un signal sonore intermittent. Le signal sonore sera actif de 8h à 12h et de 14h à 18h.

- En sélectionnant «**NON**» l'alarme sel ne sera qu'un signal visuel.

La touche **+** vous permet de sélectionner votre choix. Appuyez sur **OK** pour confirmer.

La phase de réglage est terminée

5.7 RÉGLAGE EN MODE VOLUMÉTRIQUE

Les données demandées pour la programmation volumétrique sont la dureté de l'eau à adoucir et un intervalle de jours. Lorsque cet intervalle de jours se sera écoulé, sans tenir compte de la consommation de l'eau, l'adoucisseur fera une régénération.

5.7.1 RÉGLAGE DES CYCLES DE RÉGÉNÉRATION AVEC PROGRAMME VOLUMÉTRIQUE

Appuyez sur **OK** jusqu'à ce que s'affiche le mot "**PROGRAMMATION**"; appuyez sur **OK**.

Appuyez encore sur **OK**, sur l'écran s'affichera "**VOLUMÉTRIQUE OUI/NON**", avec la touche **+** sélectionner "**OUI**" puis appuyer sur **OK**.

grammations.

Quand s'affiche **HISTORIQUE ALARMES**, en appuyant sur la touche **⊖** on voit toutes les alarmes enregistrées par l'adoucisseur. Les alarmes sont enregistrées par l'adoucisseur d'après le numéro, la date et l'heure de signalisation.

Elles peuvent être de trois types: AS: signale le manque de sel, CS: Signaux pour vérifier le sel, E1 et E2: ce sont des erreurs de système (par. 5.6).

Attention: si le contrôle du manque de sel est désactivé, l'adoucisseur n'enregistrera aucune alarme concernant ce manque (paragraphe 5.6, 5.6.1).

Si s'affiche **PREMIÈRE INSTALLATION**, l'adoucisseur affiche la date où a été effectuée la troisième régénération en automatique, qui peut être considérée comme la véritable mise en marche de l'adoucisseur.

5.8.3 L'ALARME SEL / VÉRIFIER LE SEL

En activant complètement la surveillance du manque de sel, l'adoucisseur signalera le manque de sel de trois façons:

- Avec les led rouges clignotants (fig. 10, C, D)
- Avec sur l'écran les mots "AJOUTER SEL" / "VÉRIFIER LE SEL"
- Avec un signal sonore intermittent. Le signal sonore sera émis pendant 3 minutes et il

restera silencieux pendant 7 minutes. Ce dispositif fonctionne de 8 heures à 12 heures et de 14 heures à 18 heures.

En activant partiellement la surveillance du manque de sel, l'adoucisseur signalera le manque de sel seulement visuellement :

- Avec les led rouges clignotants autour de l'écran (fig. 10, C, D)
- Avec affichage sur l'écran des mots "AJOUTER SEL" / "VÉRIFIER LE SEL"

Si la surveillance de manque de sel n'est pas activée, l'adoucisseur ne signalera pas ce manque.

5.8.3.1 ARRETER L'ALARME SEL / CONTROLER LE SEL

Quand l'adoucisseur est en "ALARME SEL" la procédure correcte pour éteindre le carillon sera : appuyer en même temps sur les touches **⊕** et **⊖** pour éteindre le signal sonore, ajoutez le sel dans la saumure, appuyez sur la touche **⊕**, appuyez sur la touche **⊕** seulement pendant une seconde.

(R) s'affichera sur l'écran, indiquant une régénération sera effectuée à l'heure programmée.

Pour éteindre le carillon appuyez sur **⊕** et **⊖**.

Pour annuler l'alarme sel continué à appuyer sur **⊖ et en séquence **OK ⊕ OK ⊕****

IL'alarme sel, l'heure et la date de cette opération seront enregistrées et on pourra le lire sur l'écran.

Quand l'adoucisseur affiche le message «CONTROLER SEL» et, en même temps, le signal sonore est actif, la procédure correcte pour arrêter le sel est la suivante: appuyez sur **OK**, lisez dans combien de régénérations la prochaine alarme sera déclenchée, appuyez à nouveau sur **OK**, chargez dans le bac à sel la quantité de sel nécessaire pour effectuer toutes les régénérations prévues.

Par exemple, si l'alarme sel a été réglée pour se déclencher après 7 régénérations et il y a 10 Kg de sel dans la saumure, la prochaine alarme "Contrôler sel" sera affichée même si dans la saumure il y a encore 3 Kg de sel, car NOA a besoin de 1 Kg de sel pour chaque régénération (voir chapitre 5.6.1).

6) COUPURE DE COURANT ET ARRÊTS PROLONGÉS

En cas de brève coupure de courant, l'on n'aura pas de problèmes avec l'adoucisseur. Aussi en cas de coupure

de courant de la durée de quelques jours, l'adoucisseur est en mesure de garder les données. Si la coupure est toutefois plus longue de 15 jours, il faut vérifier la programmation et le réglage de l'heure et du jour.

En cas de coupure de courant pendant le déroulement du cycle de régénération, l'adoucisseur garde tous les données, y comprise la phase en cours avant la coupure interrompu.

Lorsque le courant revient la phase en cours repartira dès le début.

Si l'on arrête l'adoucisseur pendant plusieurs jours, au redémarrage il faudra faire repartir une phase de régénération (par. 7.1).

7) COMMANDES MANUELLES

7.1 RÉGÉNÉRATION MANUEL

Pour effectuer une régénération manuelle, il faut d'abord appuyer sur la touche **R** pendant 5 secondes.

Au début, l'écran montrera l'inscription "REGENERATION DES RESINES".

Pendant la régénération, l'écran montrera la phase en cours et le temps qui reste pour la compléter. Les phases se suivent en ordre jusqu'à ce que la valve retourne à la position d'exercice.

Pour sauter tout de suite à la phase suivante, appuyer sur la touche **R** pendant 5 secondes.

La régénération est composée par les 4 phases suivantes:

B1 Exercice: c'est la position de travail; l'eau de réseau entre, et l'eau adoucie sort.

B3 Contre-courant: c'est une phase de rinçage. L'eau entre contre-courant dans le cylindre, mélangeant et rinçant la résine et amenant à la vidange toute impureté éventuelle qui pourrait être déposée à l'intérieur de l'adoucisseur pendant la marche.

B5 Aspiration saumure et rinçage lent des résines: pendant la première partie de la phase, l'eau salée est aspirée et envoyée au contact des résines avec l'hypochlorite produit par les électrodes (fig. 12 A, D). À la fin de l'aspiration, la machine effectue un rinçage lent des résines.

B7 Remplissage et lavage rapide: c'est la phase d'entrée, l'eau est envoyée au bac à saumure pour dissoudre la quantité appropriée de sel qui sera utilisée pendant la régénération suivante; au même temps, la machine effectue un rinçage supplémentaire des résines.

Pendant les phases B3, B5 et B7 l'adoucisseur déchargera l'eau de la vidange.

Pendant la phase d'exercice B1, il ne déchargera pas l'eau de la vidange. Même si la régénération est en cours, l'eau sera quand même distribuée pour la normale utilisation.

Consultez le tableau TAB. 3, paragraphe 5.5, pour la durée de chaque phase.

7.2 RÉGÉNÉRATION MANUELLE POSTICIPÉE

En appuyant sur la touche **R** un (R) s'affichera sur l'écran.

L'adoucisseur effectuera une régénération à l'heure configurée comme dans la programmation (paragraphe 5.3).

7.3 RETOUR EN POSITION DE SERVICE

Pour interrompre une régénération et faire revenir tout de suite la valve en position d'exercice, appuyez sur les touches **OK** et **⊖** au même temps.

7.4 PROGRAMME RINÇAGE RÉSINES

Il peut arriver que l'adoucisseur distribue de l'eau salée. Ce problème peut être causé par un manque de pression hydrique pendant la régénération, qui a empêché l'adoucisseur d'effectuer un correct rinçage.

Grâce au programme du rinçage des résines, en quelques mi-

nutes l'eau salée restée dans le cylindre sera déchargée, en permettant la distribution d'eau adoucie.

Pour démarrer le cycle de rinçage :

- appuyez sur la touche **OK** et **+** jusqu'à ce que sur l'écran s'affichent les mots "RINÇAGE RÉSINES".

L'adoucisseur effectuera un rinçage des résines en contre-courant (B3) pendant 5 secondes, et après reverra en position de service.

Il est possible d'interrompre la phase de rinçage en n'importe quel moment, en maintenant enfoncé la touche **+** pendant 5 secondes. L'adoucisseur interrompra le cycle et il se portera automatiquement en phase d'exercice.

Cette fonction est également très utile pour décharger la pression à l'intérieur de la bouteille si l'on devait effectuer des opérations d'entretien.

(voir chapitre 10, "ENTRETIEN POUR L'INSTALLATEUR").

8) RÉGLAGE DE LA DURETÉ DE L'EAU AVEC LE MÉLANGEUR

L'adoucisseur distribue eau sans dureté. En quelques cas, toutefois, un **résidu de dureté peut être nécessaire**.

Dans certains cas, une partie résiduelle de dureté de l'eau est indispensable.

En vissant la vis de mélange, une petite quantité d'eau non-adoucie se mélangera avec l'eau adoucie (directement à la sortie), en augmentant la dureté de l'eau distribué.

En vissant de plus en plus la vis de mélange (fig. 3, M) on augmentera graduellement la dureté de l'eau en sortie.

Il faut de toute façon se rappeler que cette opération doit être effectuée avec le plus grand soin par l'installateur, qui, à la fin, devra mesurer la dureté de l'eau distribuée, qui en fin de travail devra mesurer la bonne dureté de l'eau distribuée.

9) DISPOSITIF ANTI-DÉBOREMENT

L'adoucisseur est équipé du dispositif optionnel anti-déboisement (fig. 1, B).

Ce dispositif sert à arrêter l'excès de remplissage en eau du bac de saumure en cas de mauvais fonctionnement.

Il détecte l'excès de remplissage en eau du bac de saumure, grâce à un flotteur, et il est à même d'arrêter le débit d'eau. Le système de contrôle du niveau de saumure est un dispositif de sécurité donc, si déclenché, il faut contrôler et remonter à la cause.

Attention: Ce dispositif agit exclusivement sur la conception entre la vanne et la saumure ; il ne remplace pas le rôle du trop-plein, qui doit être installé (chapitre 3.6).

10) ENTRETIEN POUR L'INSTALLATEUR

Pendant les opérations d'entretien, il faut suivre toutes les précautions afin de préserver l'intégrité hygiénique de l'appareil.

Les réparations et l'entretien doivent être effectués utilisant des pièces de rechange originales.

Pour effectuer la procédure d'entretien il faut déverrouiller la partie arrière de l'adoucisseur et enlever la couverture (Fig.6). Tournez vers la gauche la base de la vanne jusqu'à ce que le repère atteigne l'encoche (Fig.6, B).

Démontez la bouteille (fig.6, C) et effectuez le nettoyage / entretien du flotteur.

Pour le dispositif anti-inondation, détachez les systèmes de verrouillage comme indiqué en figure 6, D et effectuez l'entretien.

A la fin de la procédure de nettoyage / entretien, remontez l'adoucisseur en suivant les consignes à rebours.

10.1 ENTRETIEN PÉRIODIQUE

Afin de garantir un fonctionnement optimal, nous vous recommandons d'effectuer périodiquement les opérations suivantes:

- Tous les six mois, nettoyez la saumure avec de l'eau tiède et enlevez les éventuels sédiments du tuyau d'aspiration (fig. 1, D).

Pour le nettoyage de l'extérieur, utilisez un chiffon humide et de l'eau tiède.

Ne pas utiliser des détergents ou d'autres substances chimiques.

- Au moins une fois par an, nettoyez l'injecteur (fig. 12 A-B, B), son filtre (fig. 12 A-B, C) et les électrodes (fig. 12 A, D), selon la procédure suivante:

1. Fermez les robinets d'entrée et de sortie de l'eau (fig. 3, B, D)
2. Au même moment appuyez sur la touche **OK** et **+** jusqu'à ce que sur l'écran s'affichent les mots "RINÇAGE RÉSINES"
3. Attendez 30 secondes, puis déconnectez le connecteur du transformateur du timer (fig.10, A).
4. Dévissez les bouchons (fig. 12 A- B, A) et retirez l'éjecteur (fig. 12 A-B, B), le filtre (fig. 12 A-B, C) et le porte-électrodes.
5. Nettoyez les composants avec de l'eau et assurez-vous que l'orifice de l'éjecteur (fig. 12 A-B, B). n'est pas obstrué.
6. Remettez soigneusement en place les éléments
7. Extraire les deux électrodes, (fig. 12 A, D) les contrôler et les nettoyer avec un chiffon humide, si elles trop usées les remplacer.
8. Les remettre correctement en place.
9. Rouvrir les robinets d'entrée et de sortie de l'eau.
10. Réinsérez le connecteur du transformateur au timer (fig. 10, A) et laissez terminer le rinçage des résines (environ 5 minutes).

10.2 CONSERVATION DES RÉSINES ET MISE EN MARCHÉ APRÈS UNE PÉRIODE D'INACTIVITÉ

Si l'adoucisseur ne doit pas être utilisé pour une période de temps qui dépasse 30 jours, il faut d'abord faire une double régénération.

Il est déconseillé de laisser l'appareil inactif pendant plus de 12 mois car il sera impossible de réactiver le système après une si longue période d'inactivité.

Pour les périodes d'inactivité inférieures à 12 mois, il faut rincer les résines (voir par. 7.4) et faire un régénération manuelle (voir par. 7.1) avant de la mise en marche.

10.3 DÉBRANCHER L'APPAREIL

1. Fermer les robinets d'entrée et de sortie de l'eau (fig. 3, B-D)
2. Appuyez au même moment sur la touche **OK** et **+** jusqu'à ce que sur l'écran s'affichent les mots "RINÇAGE RÉSINES".
3. Attendez 30 secondes, puis déconnectez le connecteur du transformateur du timer (fig. 10, A).
4. Pour déconnecter les tuyaux d'entrée et de sortie et d'évacuation, appuyer sur l'anneau noir près du raccordement, et enfin enlever le tuyau (fig. 5).
5. Utiliser le raccordement double pour insérer les robinets (fig.11, 1).
6. De cette façon, vous pourrez dispenser de l'eau non-adoucie aux utilisateurs.
7. Ouvrir les robinets d'entrée et de sortie (fig.11, D).

10.4 CHANGER LES RÉSINES

La capacité d'adoucissement des résines termine après environ 5-7 ans. Cette période peut changer selon les caractéristiques de l'eau d'alimentation et selon la quantité d'eau adoucie.

Après cette période, il faut évaluer si est suffisant de changer les résines ou si l'on vaut mieux de changer l'adoucisseur.

Pour changer les résines il faut débrancher l'adoucisseur comme décrit dans la section précédent. (rif. 10.3)

Emmenez la bouteille dans un lieu autorisé pour changer les résines et rincer la partie interne de la bouteille.

Dévissez la valve de la bouteille, en faisant attention à ne pas perdre le o-ring de la valve.

Ne pas éliminer les résines avec les eaux usées domestiques.

Les résines ne sont pas biodégradables et il faut les considérer un déchet non-dangereux (code européen CER 190905).

Après avoir changé les résines, contrôlez et nettoyez le joint de la valve d'éventuels résidus de résine. Si nécessaire, changez le o-ring de la valve.

Insérez le o-ring dans sa place et revissez la valve à la bouteille.

Branchez l'adoucisseur de nouveau et faites un rinçage des résines (voir paragraphe 7.4).

Vérifiez qu'il n'y a pas de pertes.

11) ENTRETIEN POUR L'UTILISATEUR

Vous devez tout simplement rajouter périodiquement du chlorure de sodium (NaCl, sel de cuisine) à la saumure (fig. 14), car le manque de sel empêcherait l'adoucisseur d'éliminer le calcaire responsable de la dureté de l'eau.

ATTENTION! N'utilisez que du sel de cuisine (NaCl).

Le couvercle du bac à saumure doit être toujours bien fermé, pour éviter que des poussières petits animaux, insectes ou d'autres objets tombent accidentellement à l'intérieur et puissent compromettre le fonctionnement optimal de l'appareil ou la bonté de l'eau dispensée.

L'utilisateur est responsable de recharger le sel, donc on vous conseille de contrôler périodiquement le niveau de sel dans la boîte.

Utiliser une autre boîte pour verser le sel et éviter d'appuyer le sac de sel directement sur le bac à saumure.

12) UTILISATION INCORRECTE DE L'APPAREIL

Cet appareil a été conçu pour adoucir l'eau potable utilisée à but technologique ou domestique. L'appareil ne doit pas être utilisé pour d'autres buts et il ne doit pas être modifié ou trafiqué.

Tout autre utilisation différente de celle indiquée dans ce livret est considérée incorrecte et dangereuse.

Le producteur ne peut pas être considéré responsable pour les dommages dérivés par une utilisation incorrecte de l'appareil.

- Il est défendu d'alimenter l'appareil avec des liquides différents de l'eau potable.
- Il est défendu d'introduire dans la bouteille des produits différents du sel (NaCl).

13) ÉLIMINATION DE L'APPAREIL

L'élimination des déchets doit être faite respectant les normes applicables. L'adoucisseur est bâti avec des matériaux non dangereux: il s'agit pour la majorité de polymères et acier inoxydable, il faut donc les éliminer en respectant les normes applicables. Ne pas éliminer les résines avec les eaux usées domestiques.

Les résines ne sont pas biodégradables et il faut les considérer un déchet non-dangereux (code européen CER 190905)

14) AVIS SUR L'ÉCRAN

• ERROR 1

La valve ne réussit pas à trouver la position correcte.

Quand vous visualisez cette alarme, vérifiez si l'arbre à cames tourne ou il est bloqué.

1. Si l'arbre à cames tourne:

- Il faut contrôler si le capteur magnétique est dans la position correcte ou s'il est en panne (fig. 9, G).
- Il faut contrôler si le câble qui connecte le timer au capteur magnétique sont connectés correctement ou s'ils sont endommagés (fig. 9, H, I);
- Il faut s'assurer que l'arbre à cames est monté correctement et ne soit pas incliné;
- Il faut s'assurer que tous les aimants sont insérés dans l'arbre à cames (fig. 9, E);

2. Si l'arbre à cames ne tourne pas:

- Il faut vérifier si le câble qui connecte le moteur et le timer est débranché ou monté de façon incorrecte (fig.9, A, B, D)
- Il faut contrôler si le moteur est en panne ou entravé dans son mouvement (fig. 9, D)

• ERROR 2

Cette alarme indique que le timer n'a pas réussi à lire toutes les données du programme.

Pour rétablir les données, débranchez le connecteur de courant du timer (fig. 10, A) et le branchez de nouveau. Si la signalisation d'erreur s'est résolue, programmez à nouveau le timer avec les paramètres nécessaires (voir chapitre 5 "PROGRAMMATION DU TIMER").

Si l'erreur persiste, déconnectez le connecteur de courant du timer (fig. 10, A) et réglez de nouveau l'heure et le jour comme dans le paragraphe 4.2.

• REMPLACEMENT DE LA PILE

Cette alarme indique qu'il faut remplacer la pile. Pour remplacer la batterie (fig. 9, L), couper le courant, enlever l'arrière de la couverture et faire glisser vers le haut le devant de la vanne.

Remplacer la batterie (CR1220 3V), remettre le devant et l'arrière de la couverture.

Rebrancher le courant.

Après l'avoir remplacée il est nécessaire de reprogrammer l'heure et la date (voir paragraphe 4.2).

15) PROBLÈMES ET SOLUTIONS

Le tableau suivant illustre certaines solutions pour résoudre les problèmes pouvant se vérifier.

La cause la plus commune pouvant provoquer des problèmes est la mauvaise installation du tuyau d'évacuation et du tuyau de trop-plein.

Il est recommandé de surveiller avec attention leur mise en place durant l'installation.

Le tuyau d'évacuation bouché ou un puits d'évacuation trop petit, peuvent empêcher l'aspiration de l'eau salée de la saumure et faire déborder l'eau.

Il est déconseillé de raccorder le tuyau de déchargement et le tuyau de trop-plein dans le même puits, car s'il devait se boucher, on peut avoir un retour d'eau du tuyau du trop-plein et une fuite de l'eau de saumure.

Il est conseillé de faire travailler l'adoucisseur avec l'alarme du sel activé. Cela permettra d'éviter des problèmes et de contrôler son bon fonctionnement.

PROBLEM	RESOLUTION
L'adoucisseur affiche "Ajouter sel"	Contrôler s'il y a du sel dans la saumure. En remettre s'il manque et faire partir une régénération (voir par. 7.1).
L'adoucisseur affiche "Ajouter sel" mais le sel est présent dans la saumure, et le niveau d'eau n'est pas excessif	Nettoyer les électrodes (voir paragraphe 10.1 point 7 et 8). Contrôler si le niveau de l'eau de la saumure couvre le niveau de la grille (fig. 1, E) si le niveau de l'eau n'est pas trop bas, augmenter la valeur B7 dans le RINÇAGE EXTRA (voir parag. 5.5)
L'adoucisseur affiche "Ajouter sel" mais le sel est présent dans la saumure, et le niveau d'eau est excessif	Nettoyer l'éjecteur et son filtre (voir paragraphe 10.1 point 4 et 5). Vérifier si le tuyau d'évacuation n'est pas aplati ou bouché. Vérifier si l'adoucisseur réussit à et le niveau de l'eau est excessif aspirer l'eau de la saumure.
L'adoucisseur ne régénère pas automatiquement	Contrôlez que l'alimentation électrique (fig. 10, A, B) est connectée et que le connecteur de la carte électrique est inséré (fig. 9, C). Vérifier si l'écran n'affiche pas "F00" (voir paragraphe 5.2.2)
L'adoucisseur régénère à une heure erronée	Vérifiez le réglage de l'heure actuelle et de l'heure de régénération (voir paragraphe 4.2 et 5.3)
L'adoucisseur n'aspire pas la saumure l'adoucisseur n'utilise pas de sel (l'alarme sel sera activée)	<ul style="list-style-type: none"> - vérifiez s'il y a au moins 2 bar de pression de réseau - vérifiez que le tuyau d'évacuation n'est pas obstrué ou aplati (fig. 7, A) - nettoyez l'injecteur (fig. 12 A B, B) (voir paragraphe 10.1) - vérifiez que la valve n'aspire pas de l'air en correspondance des raccords rapides (fig. 12, E)
Le bac à saumure se remplit excessivement: - si le remplissage excessif a lieu pendant la régénération (l'alarme sel sera activée) - si le remplissage excessif a lieu pendant le normal exercice de l'adoucisseur:	<ul style="list-style-type: none"> - Vérifiez que le tuyau d'évacuation n'est pas obstrué ou aplati (fig. 7, A) - vérifiez que la valve n'aspire pas de l'air en correspondance des raccords rapides (fig. 12, E) - nettoyez l'injecteur (fig. 12 A B, B) (voir paragraphe 10.1) - vérifiez s'il y a au moins 2 bar de pression de réseau - vérifiez que le modèle sélectionné est correcte (voir paragraphe 5.4) et, au cas où le temps de remplissage aurait été personnalisé, vérifiez que la durée de la phase B7 est dans les valeurs-limite (voir paragraphe 5.5 Tab.3) - Vérifiez qu'il n'y a pas de pertes entre la tête et le cylindre (fig.1, I F) - vérifiez que l'eau ne suint pas du tuyau de la saumure à la saumure (fig. 12, E)
L'adoucisseur consomme plus ou moins de sel que prévu	Vérifiez que le modèle sélectionné est correcte (voir paragraphe 5.4) et, au cas où le temps de remplissage aurait été personnalisé, vérifiez que la durée de la phase B7 est dans les valeurs-limite (voir paragraphe 5.5 Tab.3)
Après la régénération l'eau n'est pas adoucie	<ul style="list-style-type: none"> - vérifier la présence du sel dans la saumure si l'alarme sel n'a pas été activée (voir paragraphe 5.6 et 5.6.1). - contrôler si la vis de mélange est bien vissée si l'alarme sel a été activée (fig. 2, MIXEUR) (voir paragraphe 8)
L'adoucisseur distribue de l'eau salée: - Si cela ne se produit qu'une fois - Si le problème persiste	<p>ce problème peut être causé par un manque de pression hydrique pendant la régénération. Par conséquent, l'adoucisseur n'a pas effectué un correct rinçage. Démarrez le programme de rinçage résines (voir parag. 7.4)</p> <p>prolongez de quelques minutes le temps B5 dans le RINÇAGE EXTRA (voir paragraphe 5.5, TAB. 3)</p>
Le dispositif anti-inondation est intervenu pour bloquer le flux excessif d'eau dans la saumure	<ul style="list-style-type: none"> - vérifiez s'il y a au moins 2 bars de pression de réseau - vérifiez que le tuyau d'évacuation n'est pas obstrué et qu'il n'y a pas des raccords trop étroits qui écrasent le tuyau (fig. 7, A) - nettoyez l'injecteur fig. 12 A B, B) (voir par. 10.1 "ENTRETIEN PÉRIODIQUE") - vérifiez que la valve n'aspire pas de l'air en correspondance des raccords rapides (fig. 12, E)

16) CONNAISSANCE ET SERVICE DES LED

Grâce aux 4 led de différentes couleurs qui se trouvent sous l'écran de la vanne "ALIA" volumétrique (fig. 10, D) on peut comprendre son état.

A chaque COULEUR correspond une fonction :

- Vert l'adoucisseur est en train de fonctionner correctement
- Rouge signale une alarme
- Blanc signale les fonctions activées
- Blanc clignotant signale la programmation de la date, de l'heure et de la langue
- Bleu signale la phase de programmation

ATTENTION: quand l'adoucisseur sera sur la configuration volumétrique, au fur et à mesure que les litres d'eau seront adoucis, les led changeront progressivement de couleur et passeront du vert au blanc.

Par exemple: 1 led blanc et 3 verts veut dire que l'adoucisseur a utilisé 25% de son autonomie; alors qu'avec 2 led blancs et 2 verts l'autonomie sera de 50%.

On aura donc :

- 4 LED VERTS CLIGNOTANTS . . . EXERCICE/SERVICE
- 4 LED BLANCS CLIGNOTANTS . . . CHOIX LANGUE
- 4 LED BLANCS CLIGNOTANTS . . . PROGRAMMATION DATE ET HEURE
- 4 LED BLANCS EN SÉQUENCE . . . RINÇAGE RÉSINES (B3 pendant 5 minutes)
- 4 LED VERTS EN SÉQUENCE . . . *R* (RÉGÉNÉRATION)

1) PROGRAMMATION DU TIMER :

- 1 LED BLEU CLIGNOTANT . . . CHOIX VOLUMÉTRIQUE OUI-NON
- 1 LED BLEU CLIGNOTANT . . . JOUR DE RÉGÉNÉRATION
- 1 LED BLEU CLIGNOTANT . . . INTERVALLE JOURS DE RÉGÉNÉRATION
- 2 LED BLEU CLIGNOTANTS . . . HEURE DE RÉGÉNÉRATION
- 3 LED BLEU CLIGNOTANTS . . . CHOIX DU MODÈLE 5, 8, 12
- 3 LED BLEU CLIGNOTANTS . . . RINÇAGE EXTRA
- 4 LED BLEU CLIGNOTANTS . . . CHOIX ALARME SEL
- 4 LED BLEU CLIGNOTANTS . . . CHOIX CARILLON

2) INSTALLATION:

- 2 LED BLANCS FIXES B3 RINÇAGE CONTRE-COURANT
- 4 LED BLANCS FIXES B7 1° REMPLISSAGE ET LAVAGE RAPIDE
- 3 LED BLANCS FIXES B5 ASPIRATION
- 4 LED BLANCS FIXES B7 2° REMPLISSAGE ET LAVAGE RAPIDE

3) RÉGÉNÉRATION RÉSINES:

- 2 LED BLEU FIXES B3 RINÇAGE CONTRE-COURANT
- 3 LED BLEU FIXES B5 ASPIRATION
- 4 LED BLEU FIXES B7 REMPLISSAGE ET LAVAGE RAPIDE

4) ALARMES:

- 4 LED ROUGES CLIGNOTANTS . . . ALARME SEL ACTIVÉE
- 1 LED ROUGE FIXE ERREUR 1
- 2 LED ROUGES FIXES ERREUR 2
- 3 LED ROUGES FIXES REMPLACER BATTERIE

WARNUNGEN FÜR DEN BENUTZER

- Dieses Gerät soll nicht von Kindern oder von Personen mit eingeschränkten Bewegungs-, Geistes- und Erkennungsfähigkeiten, oder ohne Erfahrung, benutzt werden. Außer wenn sie von Personen beaufsichtigt werden, die verantwortlich für ihre Sicherheit sind oder die über die Anweisungen und die korrekte und sichere Nutzung des Gerätes und über die dadurch laufenden Gefahren belehrt wurden.
- Eigene Reparaturen sind ausgeschlossen, da Schäden entstehen könnten. Nur durch qualifiziertes Personal können Reparaturen durchgeführt werden.
- Nicht mit nassen oder feuchten Händen oder Füßen, und auch nicht ohne Schuhe berühren
- Für die periodische Auffüllung des Salzes lesen Sie sorgfältig das Kapitel für die Wartung für den Benutzer (siehe Kapitel 11 "WARTUNG FÜR DEN BENUTZER").

1) EINLEITUNG UND ALLGEMEINE INFORMATIONEN**1.1 ZIEL DES HANDBUCHES**

Dieses Handbuch wendet sich an qualifiziertes Personal, das alle am Aufstellungsort geltenden hygienischen und elektrischen Sicherheitsvorschriften kennt.

Ziel des Handbuches ist sowohl dem Installateur als auch dem Benutzer alle nützlichen Informationen und Hinweisen mitzuteilen:

- **die Lagerung und die korrekte Aufbewahrung des Gerätes vor der Benutzung betreffen:**
 - Ort und Umgebungsbedingungen
 - Ablauftermin
- **für den INSTALLATEUR**
 - Maßnahmen für die hygienische und elektrische Sicherheit
 - Beschreibung und Merkmale des Gerätes
 - Ort und Aufstellungsart
 - Inbetriebnahme
 - Programmierung
 - Wartung
 - Verfahren nach längerer Nichtbenutzung
 - Entsorgung
 - Lösung eventueller Probleme
- **für den BENUTZER**
 - Nachfüllen mit Salz
 - Einleitungen zur periodischen Regeneration der Harze
 - Hinweise für die Pflege und Reinigung des Gerätes
 - Hygienische und sanitäre Hinweise bezüglich des vom Gerät generierten Wassers

Das Handbuch hat auch das Ziel die Verantwortung des Installateurs und des Benutzers zu weisen und damit eine ungeeignete Nutzung des Gerätes zu vermeiden. **Deshalb ist es empfohlen, das Handbuch vor der Installation oder Nutzung des Gerätes durchzulesen.**

Die Herstellerfirma übernimmt keinerlei Haftung für entstehende Schäden und/oder Unfälle mit Personen/Dingen/Tieren, die durch Nichtbeachtung dieser Anweisungen entstehen könnten. Die Nichtbeachtung macht auch die Garantie ungültig.

1.2 AUFBEWAHRUNG DES HANDBUCHES

Dieses Handbuch ist integrierender Teil des Gerätes. **Der Benutzer soll das Handbuch gut aufbewahren und es soll immer bei dem Gerät sein, auch wenn das Gerät einem anderen Eigentümer oder Benutzer überlassen wird.**

1.3 GERÄTEIDENTIFIKATION

Der Wasserenthärter ist durch die die fettgedruckten Ziffern unten links auf der Etikette des Wasserenthärters zu erkennen. Die Etikette befindet sich auf dem Salzbehälter (Abb. 3, I), auf der Rückseite dieses Handbuches.

1.4 KONFORMITÄTSERKLÄRUNG

Das Gerät wurde gemäß den EG-Regelungen und anwendbaren nationalen Richtlinien hergestellt, die zu Markteintritt galten.

Da es nicht in der ANLAGE IV der EG-Richtlinie 2006/42/CE aufgeführt wird, besorgt der Hersteller selbst die Eigenerklärung zur Anbringung der CE-Konformitätskennzeichnung auf der Etikette auf dem Salzbehälter. Die vom Hersteller unterschriebene Konformitätserklärung steht immer auf Anfrage und auf der Webseite der Herstellerfirma zur Verfügung.

1.5 ICIM-NORMEN FÜR HYGIENISCHE UND EXPERIMENTELLE SICHERHEIT

Diese Ausrüstung wurde von ICIM s.p.a. (Istituto di Certificazione Italiano per la Meccanica) in seinem akkreditierten Labor getestet, um die Konformität der folgenden Vorschriften zu bescheinigen:

- **Verordnung (EG) Nr. 1935/2004** über Materialien und Gegenstände, die dazu bestimmt sind, mit Lebensmitteln in Berührung zu kommen.
- **Ministerialerlass 174/2004** Materialien und Gegenstände, die in Kontakt mit Trinkwasser verwendet werden.

Für Reparaturen sowie routinemäßige und außerordentliche Wartungsarbeiten ist die Verwendung von Original-Ersatzteilen **ERFORDERLICH**, um die hygienische Sicherheit und Leistungszuverlässigkeit zu gewährleisten.

1.6 EMPFEHLUNGEN UND HINWEISE**Für die LAGERUNG:**

- Lagern Sie das Gerät an einem trockenen Ort
- Die Temperatur des Lagers soll zwischen 4 - 35° C liegen
- Bei einer Lagerung soll eine Nutzung binnen 24 Monaten vorgesehen sein.

Für den INSTALLATEUR:

Wir bitten Sie, den Apparat erst in Betrieb zu nehmen, nachdem Sie die Anweisungen des vorliegenden Handbuches aufmerksam gelesen haben. Außerdem möchten wir Ihnen empfehlen, bei Fragen Ihren Händler einzubeziehen, dessen Kontaktdaten auf der Rückseite des Handbuches zu finden sind.

Die Herstellerfirma übernimmt keinerlei Haftung für anfallende Schäden und/oder für Unfälle, die durch Nichtbeachtung dieser Anweisungen entstehen.

2) DAS GERÄT KENNENLERNEN**2.1 BETRIEBSPRINZIP**

Die kationischen Harze in der Wasserenthärterflasche wandeln Kalziumcarbonat (Kalk) in Natriumcarbonat um, das bei normalen Temperaturen von sowohl im Wasser von Kaffeemaschinen als auch von Eis-Hersteller Maschinen lösbar ist.

Die dauerhafte Natriumionenfreisetzung der Harze - die für die Trinkwasserenthärtung unerlässlich ist - wird durch Wasserdurchflussmenge und -verbrauch bestimmt, bis die Harze aufgebraucht sind. Deshalb ist eine Regeneration notwendig, die durch das Durchfließen von Wasser und Kochsalz durch die aufgebrauchten Harze durchgeführt wird. Auf diese Weise werden diese in ihr aktives Originalstadium

zurückgesetzt.

Die Harze reduzieren graduell, abhängig von der Reaktivierungsmenge, ihre kationische Funktion und entsprechend ihre Effizienz. Es ist empfohlen, die Harze nach sieben Verbrauchsjahren zu tauschen. Um den korrekten Betrieb der Harze zu garantieren, ist es wichtig, den Salzbehälter mit Salz regelmäßig zu füllen (Abb. 14).

Das Salz wird als gesalzenes Wasser während des Regenerationszyklus gezogen werden.

Der Enthärter ist auch in der Lage, dem Benutzer die eventuelle Ausschöpfung des Salzes in dem Salzbehälter durch visuelle und/oder akustische Signale zu zeigen. Während der Regeneration führt der Enthärter auch die Entkeimung der Harze durch, um eine eventuelle bakterielle Ladung zu verhindern.

2.2 BESCHREIBUNG DES GERÄTES

Die Hauptteile des Gerätes sind:

- 1 5 Zyklen ALIA Ventil (Abb. 1, C) mit folgenden Merkmalen:
 - es kann volumetrisch arbeiten oder zeitgesteuert
 - es kann in 5 verschiedenen Sprachen programmiert werden
 - es führt alleine die Phasen zur Inbetriebnahme mit dem Programm „Inbetriebnahme“ durch
 - mit dem Ventil, ist es möglich, die Harze zu waschen mit der „Harze waschen“ Funktion.
 - kann die Regenerationen teilautomatisch durchführen, nur wenn die entsprechende Taste gedrückt wird
 - führt die Entkeimung der Harze während der Regeneration durch.
 - zeigt die eventuelle Ausschöpfung des Salzes notwendig für die Regeneration der Harze durch visuelle und/oder akustische Signale (Abb. 4, A).

Signal um das Vorhandensein von Salz in Salzlake zu überprüfen.

- Speichert die Alarmer wegen Salz mangels
- Salzbehälter für die Flasche und das Salz (Abb. 4, B)
- 1 Flasche, für die Harze geeignet zur Wasserenthärtung

2.3 PACKUNGSHINALT

- 1 Wasserenthärter NOA
- 1 Handbuch
- 3 m Abflussrohr (Abb. 3, F)
- 1,5 m Überlaufrohr (Abb. 3, E)
- 1 Bypass Verbindungsstück für die Hähne und um das Gerät abzutrennen. Dadurch wird dem Benutzer gewährleistet, dass immer Wasser fließt (Abb. 11).
- 1 Wasserhahn TAP zum Wasseranschluss.

2.4 TECHNISCHE MERKMALE

Modell:	NOA
Harzliter [l]:	5.5
Abmessungen (fig. 8)	
A - Breite [mm]:	275
B - Tiefe [mm]:	445
C - Höhe [mm]:	500
Gewicht [Kg]:	12
Salz pro Regeneration [Kg]	1
Nachladen von Salz [Kg]	20
Zyklische Kapazität [m ³ °f]	33.6
Elektrische Speisung:	INPUT: 100 V – 240V 50/60 Hz
	OUTPUT: 15V DC
Druck Speisewasser:	0,2 ÷ 0,8 MPa (2 ÷ 8 bar)
Nenndurchflussmenge zu 4 bar	1400 l/h
Umgebungstemperatur:	4°C - 35°C

Aufgenommene Leistung: 6 W
Anschlüsse für die Wasserzufuhr: 3/8" G; 3/4" G

2.5 MERKMALE DES SPEISEWASSERS

Das Speisewasser muss:

- Klar- und Trinkwasser sein
- eine Temperatur min. 6 °C - max. 25 °C haben
- eine Härte unter 900 ppm CaCO₃ (90°f) haben

2.6 ENTHÄRTERLEISTUNGEN JE NACH WASSERHÄRTEGRAD

Die Tabelle zeigt die Liter von NOA-Enthärtern bezogen auf die Härte des Speisewassers. Das aus dem Enthärter austretende Wasser hat eine Härte von 2 ° fH.

TAB.1 Volumen von enthärtetem Wasser

LITER WEICHES WASSER BASIEREND AUF SEINER HÄRTE					
°f	20	30	40	50	60
°d	11	16	22	28	33
ppm CaCO ₃	200	300	400	500	600
liter	1680	1120	840	672	560

3) AUFSTELLUNG

3.1 PACKUNG

- Vor der Aufstellung überprüfen Sie bitte, dass das Gerät keine Schäden oder Mängel aufweist. Im Zweifelsfall sollten eventuell beim Transport entstandene Schäden dem Händler mitgeteilt werden. Seine Kontaktdaten befinden sich auf der Rückseite dieses Handbuchs.
- Um die hygienische Sicherheit zu garantieren, wird empfohlen, das Gerät erst dann auszuwickeln, wenn es tatsächlich installiert wird.
- Die Packung gut aufbewahren und die kleinen und gefährlichen Teile weit weg von Kindern aufzubewahren.
- Innerhalb des Salzbehälters finden Sie
 - Abflussrohre (Abb. 3, E, F)
 - der Umspanner (Abb. 10, B)
 - Die Tüte mit den Anschlüssen)
 - Bypass Verbindung (Abb. 11, 1)
- Überprüfen Sie, dass kein Inhalt der Verpackung in dem Salzbehälter geblieben ist.

3.2 WAHL DES AUFSTELLUNGORTES

- Das Gerät muss auf einer waagrechten Fläche aufgestellt werden;
- Überprüfen Sie, dass nicht bereits ein anderes Wasserbehandlungssystem vorhanden ist.
- Überprüfen Sie, dass die Wasserentnahme aus einem Schlauch kommt, wo Trinkwasser fließt. Vor der Aufstellung ist eine Analyse der chemisch-physikalischen Parameter und der Härte des Eingangstrinkwassers empfohlen.
- Stellen Sie das Gerät in der Nähe eines Pumpensumpfes auf, der tiefer liegt als das Gerät, damit das Überlaufabflusswasser problemlos fließen kann.
- Stellen Sie das Gerät in einer trockenen und leicht zugänglichen Lage auf, um die Wartungs-, Regenerations- und Reinigungsarbeiten zu ermöglichen. Das Gerät darf nicht an einem unsauberen oder schwer zu reinigenden Ort aufgestellt werden, wo hygienische Grundsätze fehlen.
- Überprüfen Sie, dass die Umgebungstemperatur, wo das Gerät aufgestellt ist, zwischen 4° C und 35° C liegt.
- Das Gerät darf nicht in der Nähe von säurehaltigen und/oder korrodierenden Substanzen aufgestellt werden;
- Falls sich das Gerät in der Nähe eines Heizkessels po-

sitioniert befindet, vergewissern Sie sich, dass keine Überhitzung der Rohre und des Gerätes selbst entstehen. Wenn möglich, ein Schlauchabstand von min. 2 m zwischen dem Ausgang des Gerätes und dem Eingang des Heizkessels

- Stellen Sie das Gerät nicht in eine Umgebung, wo die elektrischen und hygienischen Sicherheitsbestimmungen sowie die Sicherheit bei der Arbeit nicht gemäß der festgelegten Richtlinien gegeben sind;
- Der Wasserdruck soll nicht unter 0,2 Mpa (2 bar) oder höher 0,8 Mpa (8 bar) liegen (es sind mindestens 3 oder 4 bar empfohlen)
- Bei 8 bar und mehr muss ein Druckminderer installiert werden.
- Falls der Druck niedriger als 2 bar ist, könnten Störungen entstehen.
- Aufbewahren Sie das Salz in Säcken bzw. in Schachteln nicht in feuchten Orten oder auf dem Boden; nutzen Sie beispielsweise eine Holzpalette.

3.3 ANSCHLUSS AN DAS WASSERNETZ

Der Anschluss an das Wassernetz muss gemäß den geltenden Richtlinien, Herstelleranweisungen und vom qualifizierten Personal erfolgen.

Während der Aufstellung benutzen Sie nur Rohre, Verbindungen, Ventile und Bauelemente, die gemäß DM 174/2004 und heben ihren hygienischen Integrität in der Packung bis zur Aufstellung auf. Es ist verboten, unpassend hygienisch aufbewahrte Materialien und Komponenten zu benutzen, die nicht für den Kontakt mit dem Trinkwasser geeignet sind. Diese könnten die Qualität des behandelten Wassers.

Wir empfehlen die in Abb. 3 beschriebene Aufstellung, die einen Bypass vorsieht, um Wasserunterbrechungen zu vermeiden, wenn das Gerät blockiert ist und ermöglicht das Wasser in Ihrer Anlage zu benutzen, auch im Fall von Wartungsarbeiten an dem Enthärter.

Überprüfen Sie, ob die hygienischen Sicherheitsdeckel bei dem Eingang (INLET) und Ausgang (OUTLET) des Gerätes (Abb. 2), vorhanden sind und entfernen Sie sie nur während der Phase des Anschlusses an das Trinkwassernetz

3.3.1 SCHNELLANSCHLÜSSE

Die Schlauchanschlüsse an dem Ventil sind mit Schnellverschlüssen realisiert.

Um den Schlauch anzuschließen, ist es notwendig ihn bis zum Anschlag einzustecken. Die Metalleinsätze der Schnellverschlüssen vermeiden, dass der Schlauch herausschritt. Um einen Schlauch zu trennen, ist es notwendig, den Druck abzusetzen. Drücken Sie dann den schwarzen Ring, der neben dem Einsatz ist und ziehen Sie den Schlauch ab (Abb. 5).

Überprüfen Sie, dass:

- Eingangs - (Abb. 3, G) und Ausgangsrohr (Abb. 3, H) gemäß den, Trinkwasserschläuche Richtlinien* sind;
- das Wassereingangsrohr einen inneren Durchmesser von mindestens 8 mm hat;

Es wird empfohlen, vor dem Wasserenthärter einen Filter zur Filtration des einströmenden Wassers zu installieren (Abb. 16).

Eventuelle heiße Wasserrückflüsse können das Gerät beschädigen, deshalb ist es empfehlenswert, ein Rückschlagventil (Abb. 3, A) (DVGW, DIN 1988 T2) am Ausgangsrohr des Enthärters einzubauen. Installieren Sie einen Hahn zur Ausgangswasserentnahme, um die

Härte zu kontrollieren.

Schließen Sie die Schläuche an die 3/4" G Wassereingangs (Abb.2 und Abb. 3, D, B) und Wasserausgangshähne an (in der Packung enthalten) und verschrauben Sie sicher. Stecken Sie die Hähne in das Ventil bis zum Anschlag ein (Abb. 5).

Überprüfen Sie dass die Schläuche nicht gequetscht sind und/oder zu enge Abklemmungen bilden.

3.4 ANSCHLUSS AN DAS ABFLUSSNETZ

Das während der Regeneration abfließende Wasser muss durch ein Plastikrohr Ø 8mm (in der Packung enthalten) (Abb. 3, F) in den nächsten Abfluss geleitet werden.

Eine schlechte Aufstellung kann zu Störungen des Enthärters führen. (Abb. 7, A). Stecken Sie das Abflussrohr in das dazu bestimmte Gehäuse (Abb. 2, DRAIN) ein und stellen sie das Rohr in einen Pumpensumpf. Achten Sie darauf dass:

- Wenn der Abflusspunkt höher liegt, so darf es ein Abstand von höchstens 1,8 m sein, unter der Bedingung, dass das Rohr nicht länger als 5 m ist und der Wasserzuführdruck mindestens 3 bar beträgt (Abb. 8);
- Überprüfen Sie, dass das Rohr nicht gequetscht oder gebogen wird, damit das Wasser problemlos durchfließen kann (Abb. 7, A);
- Der Abfluss darf niemals direkt an den Siphon oder an andere Abflussrohre angeschlossen werden. Dies soll einen Rückfluss oder eine Verschmutzung in dem Enthärter verhindern.
- **Halten Sie das Abflussrohr aufgehängt und nicht eingetaucht im Wasser des Pumpensumpfes**
- **Überprüfen Sie, dass das Rohr nicht austritt, während der Enthärter eine Regeneration durchführt.**

3.5 ANSCHLUSS AN DAS SALZBEHÄLTER

Der Installateur muss überprüfen, dass die Verbindungen zwischen dem Ventil und dem Salzbehälter absolut dicht sind, um Luftdurchlässigkeit zu vermeiden (Abb. 12, E).

3.6 ÜBERLAUFANSCHLUSS

Die an die Salzlake angeschlossene Überlaufleitung verhindert das Auslaufen von Wasser durch unregelmäßiges Nachfüllen oder Fehlfunktionen (Abb. 3, E).

Dann stecken Sie das in der Packung enthaltene grüne Rohr in die Verbindung und schließen Sie das Rohr an einen Abfluss, der tiefer liegt als der Anschluss, da das eventuelle hinausfließende Wasser nicht unter Druck steht.

Verbinden Sie nicht das Rohr für den Überlaufabfluss an den selben Sumpf des Abflussrohres, damit anfallende Wasserrückflüsse in die Salzbehälter verhindert werden (Abb. 15). Die bereits an dem Wasserenthärter montierte Überlaufgarnitur verfügt über ein Rückschlagventil, das verhindert, dass Wasser aus der Ablaufleitung in den Salzlakebehälter zurückfließt.

3.7 STROMANSCHLUSS

Die Spannung des Stromanschlusses muss kompatibel mit der des Gerätes sein.

Die Anschlussdose und der Stecker müssen miteinander kompatibel sein. Im Fall von Inkompatibilität fragen Sie qualifiziertes Personal, um sie zu ersetzen. Der Fachmann überprüft auch, dass der Kabelschneid zu dem Kraftbedarf geeignet ist.

Die Aufstellung muss zudem der Norm 64.8 für elektrische Anlagen des Italienischen Elektrotechnischen Verbandes (CEI) entsprechen.

Das Gerät wurde gemäß den in den folgenden europäischen Richtlinien festgelegten wichtigsten Sicherheitshinweisen her-

gestellt:

- 2014/35/UE Niederspannungsrichtlinie,
- 2014/30/UE Elektromagnetische Verträglichkeit.
- Produktnorm: 2014/30/EU/(EMC), EN 55014-1:2017, EN 61000-3-2:2014, EN 61000-3-3:2013, EN 55014-2:2015 2014/35/UE(LVD), EN 60335-1:2012+A11:2014+A13:2017
- Produktnorm: IEC/EN 60335-1:2010 für die Sicherheit von elektrischen Geräte zum Hausgebrauch und ähnlichem.
- Das Gerät benutzt anerkannte Teile UL/CSA/VDE.
- Das Gerät entspricht der RoHS Norm.

Nach der Inbetriebnahme, bevor die Hähne zu öffnen, ist es notwendig den Kapitel 4 „INBETRIEBNAHME“ zu lesen.

4) INBETRIEBNAHME

Die Inbetriebnahme des Enthärters berücksichtigt: Sprachauswahl, Uhrzeit- und Tagesprogrammierung und der Programmablauf „Inbetriebnahme“.

4.1 SPRACHAUSWAHL

Es ist möglich eine der folgenden Sprachen zu wählen: Italienisch, Englisch, Französisch, Deutsch und Spanisch.

Um die bevorzugte Sprache zu wählen:

- stecken Sie den Stecker in die Steckdose ein, stecken Sie den Verbinder in den Wasserenthärter ein (Abb.10, A, B).
- Halten Sie die Tasten **OK** und **B** gleichzeitig gedrückt, bis die programmierte Sprache auf dem Display erscheint.
- drücken Sie die Taste **+** und wählen Sie die bevorzugte Sprache; drücken Sie die Taste **OK** zur Bestätigung.

4.2 WAHL DER LAUFENDEN UHRZEIT UND TAG

- Drücken Sie gleichzeitig die Tasten **-** und **+**, bis auf dem Display der Wochentag blinkend gezeigt wird.
- drücken Sie die Taste **+** und wählen Sie den laufenden Tag und drücken Sie **OK** zur Bestätigung
- Durch die Tasten **+** und **-** wählen Sie die aktuelle Uhrzeit und bestätigen Sie mit der Taste **OK**.

4.3 INBETRIEBNAHMES PROGRAMM

Folgen Sie diesen Schritten nacheinander, um den Enthärter in Betrieb zu nehmen:

- Sie die Taste **OK** und **-** bis auf dem Display die Aufschrift „INBETRIEBNAHME“ gezeigt wird.
- Warten Sie einige Sekunden und dann öffnen Sie langsam erst den Eingangshahn (Abb. 3, D) und dann den Ausgangshahn (Abb. 3, B).

Jetzt führt der Enthärter selbstständig das Programm zur Inbetriebnahme durch die Phasen durch:

1. Gegenstrom (B3)
2. Erste Füllung des Salzbehälters und schnelle Wäsche (B7)
3. Absaugen und Harzwäsche (B5)
4. schnelle Wäsche und zweite Füllung des Salzbehälters (B7)
5. Betrieb

Am Ende des Zyklus, füllen Sie drei Viertel des Salzbehälters mit dem Salz (Abb. 14). Der Enthärter ist jetzt bereit zur Programmierung.

Beim Drücken der Taste **-** für 5 Sekunden, ist es möglich, das Inbetriebnahmesprogramm zu unterbrechen. Der Enthärter wird sich auf die Betriebsposition stellen.

5) WASSERENTHÄRTERPROGRAMMIERUNG

Der volumetrische Wasserenthärter NOA ist im volumetrischen oder chronometrischen Modus programmierbar.

Im volumetrischen Modus führt der Wasserenthärter die Regeneration entsprechend dem Wasserverbrauch durch

(Abs. 5.7).

Im chronometrischen Modus führt der Wasserenthärter die Regenerationen an den von uns eingestellten Tagen durch (Abs. 5.2).

Im letzten Teil der Programmierung muss je nach NOA-Modell eingestellt werden, wie die Salzkontrolle überwacht werden soll.

NOA-Modelle können sein:

NOA mit Wasser-Salzgehaltsmessgerät.

Produktcode AAN77G und AAN77GY (Abb. 4, A).

Produktcode AAN07G und AAN07GY

Produktcode AAN08G und AAN08GY

NOA ohne Wasser-Salzgehaltsmessgerät.

Produktcode AAN77BG und AAN77BGY (Abb. 4, B).

Produktcode AAN07BG und AAN07BGY

Produktcode AAN08BG und AAN08BGY

Im ersten Fall nimmt das Gerät (Abb.4, A) den Salzgehalt des aus der Salzlake kommenden Wassers während der Regeneration wahr und warnt, wenn das Salz wirklich aufgebraucht ist.

Die NOA-Version ohne dieses Gerät (Abb. 4, B), erinnert den Bediener nach Durchführung einer bestimmten Anzahl von Regenerationen daran, zu überprüfen, ob Salz vorhanden ist.

5.1 BEGINN

Schließen Sie den Anschluss an den Timer (Abb. 10, A) an und auf dem Display wird die Uhrzeit, der Tag der Woche und das Enthärtermodell gezeigt.

5.2 PROGRAMMIERUNG IM CHRONOMETRISCHER MODUS

Es gibt zwei Möglichkeiten, die Regenerationsequenzen im chronometrischen Modus zu programmieren: durch Einstellen eines oder mehrerer voreingestellter Wochentage (Abschnitt 5.2.1) oder des Tagesintervalls zwischen den Regenerationen (Abschnitt 5.2.2).

12:00 SONNTAG
-08-

5.2.1 PROGRAMMIERUNG DER REGENERATIONEN MIT EINEM VOLUMETRISCHEN PROGRAMM

Drücken Sie **OK** bis „PROGRAMMATION“ erscheint: Wählen Sie **OK**.

Durch erneutes Drücken von **OK** erscheint auf dem Display die Anzeige „VOLUMETRISCH JA/Nein“ mit der Taste **+**, wählen Sie NEIN und drücken Sie dann **OK**, auf dem Display wird der Tag blinkend angezeigt.

Durch Drücken der Taste **+** erscheint ein Sternchen entsprechend den für die Regenerationen gewählten Tagen (z.B. *Montag - *Mittwoch).

Um durch die Wochentage zu blättern, drücken Sie die Taste **-**.

Wenn Sie das Sternchen entfernen möchten, gehen Sie zu dem Tag, an dem es markiert ist, und drücken Sie die Taste **+**.

Nach der Programmierung bestätigen Sie mit **OK**.

Wenn stattdessen kein Stern symbol eingegeben wird, können Sie die Anzahl der Tage einstellen, die zwischen den Regenerationszyklen in der Zeitschaltuhr vergehen (Abschnitt 5.2.2).

5.2.2 REGENERATIONSPROGRAMMIERUNG MIT TAGESINTERVALL

Falls es erwünscht ist, ein Tagesintervall zwischen den Regenerationen einzustellen, geben Sie kein Sternchen ein (Abschnitt 5.2.2), sondern drücken Sie die Taste **OK**. Auf dem Display wird **„REGENERATION ALLE XX TAGE“** angezeigt. Durch die Tasten **+** und **-** stellen Sie die Tagesintervalle zwischen den Regenerationen ein. Zum Beispiel: Beim Auswählen von 12, wird der Enthärter die Regeneration alle 12 Tage durchführen. Die Werte gehen von 00, keine Regeneration, bis 30, das heißt 1 Regeneration alle 30 Tage. Beim 00 einstellen wird niemals eine automatische Regeneration durchgeführt, nur manuell (siehe Abschnitt 7.1). Nachdem Sie den Zeitintervall eingegeben haben, drücken Sie **OK** um fortzufahren.

5.3 UHRZEIT DER PROGRAMMIERUNG EINSTELLEN

Dopo avere impostato i giorni di rigenerazione, o l'intervallo di giorni nella programmazione volumetrica, auf dem Display die Aufschrift **„BEGINN REGENER. UHRZEIT: Uhrzeit: - Minuten“**.

- 1) Durch die Tasten **+** oder **-** stellen Sie die Uhrzeit ein, in der die Regeneration durchgeführt werden muss und drücken Sie **OK** zur Bestätigung
- 2) durch die Tasten **+** oder **-** stellen Sie die Minuten ein und drücken Sie **OK** zur Bestätigung.

5.4 WAHL DES WASSERENTHÄRTER-MODELLS

NOA hat 3 Standard Programme gespeichert: 5, 8 und 12, eines für jedes ModellX, wählen Sie mit den + und - Tasten MODELL 8 und drücken Sie zur Bestätigung OK

TAB. 2: Dauer der Regeneration und Wasserverbrauch nach Modell:

MOD.	PROGR.	B3 GEGENSTROM	B5 ABSAUGEN	B7 FÜLLUNG	DAUER ENTLADENE	LITER HERUN- TERGELADEN
NOA	08	2 min	20 min	1 min	22 min	42

5.5 ZUSÄTZLICHE SPÜLUNG

Auf dem Display erscheint **ZUSÄTZLICHE SPÜLUNG JA/NEIN**; mit dieser Option können Sie die Zeiten der Phasen B3, B5 und B7 ändern, die während der Regeneration auftreten, siehe Tabelle 3.

Es wird zunächst empfohlen, „NEIN“ einzustellen und den Wasserenthärter mit den Standardzeiten zu betreiben, später können sie nur bei Bedarf geändert werden.

Mit „NEIN“ und durch Drücken von **OK** wird die Programmierung fortgesetzt.

Wenn Sie „JA“ wählen und **OK** drücken, erscheint auf dem Display **„Phase B3 min sec“**, mit den Tasten **+** und **-** können Sie die Werte erhöhen oder verringern, durch Drücken von **OK** bestätigen, dann gehen Sie zu den Werten B5 und zuletzt zu B7.

TAB. 3: Zeitintervall der Phasen

PHASE	RANGE IN MINUTEN	
	MIN	MAX
B3	1	5
B5	15	50
B7	0	11

5.6 ENTKEIMUNG DER HARZE UND ÜBERPRÜFUNG DES SALZES (Abb. 4, A) (KONTROLLE DER SALZMENGE)

Produktcode AAN77G und AAN77GY

Produktcode AAN07G und AAN07GY

Produktcode AAN08G und AAN08GY

Der Enthärter NOA verfügt über ein System, das die Harze während der Regeneration entkeimt.

Die Vorrichtung (Abb. 12, A-D), hat zwei Elektroden, die durch Elektrolyse im Kontakt mit gesalzenem Wasser Hypochlorite erzeugen. Der Hypochlorite wird in Kontakt mit den Harzen eintreten und er wird sie entkeimen.

Falls die Elektroden kein gesalzenes Wasser finden, kann die Elektrolyse nicht stattfinden und wird ein visuelles sowie akustisches Signal gegeben, um dem Benutzer zu informieren, dass er den Salzbehälter mit Salz füllen muss.

SALZ HINZUFÜGEN

Diese Kontrolle wird während der Regeneration, besonders während der Phase B5 automatisch durchgeführt.

Wenn auf dem Display **„UEBERPRUEFUNG DES SALZES“** gezeigt wird, ist es beim Drücken auf **+** möglich, „JA“ oder „NEIN“ wählen.

Falls „NEIN“ gewählt und **OK** gedrückt wird, wird keine Überprüfung des Salzes stattfinden und es wird dann keine Alarme geben (die Entkeimung der Harze wird auf jeden Fall stattfinden) und die Programmierung ist dann beendet, das Display wird die Arbeitsbildschirmseite zeigen (Abschnitt 5.8). Falls „JA“ gewählt wurde, zeigt das Display dann **„AKUSTISCHES SIGNAL“**.

Falls „JA“ gewählt wurde, wird der Salzmenge zusätzlich durch einen intermittierenden Summer gemeldet.

Das akustische Signal ist von 8 bis 12 Uhr und von 14 bis 18. Falls „NEIN“ gewählt wurde, wird der Salzalarm nur optisch angezeigt.

Treffen Sie mit der Taste **+** die gewünschte Auswahl.

Drücken Sie **OK** zur Bestätigung.

Die Programmierung ist abgeschlossen.

5.6.1 WARNUNG SALZ KONTROLLE (Abb. 4, B)

Produktcode AAN77BG und AAN77BGY

Produktcode AAN07BG und AAN07BGY

Produktcode AAN08BG und AAN08BGY

Wenn der Wasserenthärter NOA nicht mit dem System ausgestattet ist, das die Harze während der Regeneration desinfiziert, kann er das tatsächliche Vorhandensein von Salz nicht erkennen (Abb. 4, B).

ÜBERPRÜFEN SIE DAS SALZ

In diesem Fall zeigt NOA eine Warnung an, damit das Salz in der Salzlake nach einer bestimmten Anzahl von Regenerationen überprüft wird.

Zur Programmierung dieser Funktion, wenn sie auf dem Display erscheint: **„WARNUNG SALZ“** besteht durch Drücken von **+** die Möglichkeit, „JA“ oder „NEIN“ zu wählen.

- Falls „NEIN“ gewählt und **OK** gedrückt wird, wird die Überprüfung des Salzes ausgeschlossen, es werden keine Alarme mitgeteilt und die Programmierung ist dann beendet, das Display zeigt dann die Arbeitsbildschirmseite (Abschnitt 5.8).

- Falls „JA“ gewählt wird, zeigt das Display „WARNUNG ALLE xx REGENERATIONEN“ (xx=Anzahl der einzustellenden Regenerationen) an.

Wählen Sie mit der Taste **+** alle wie viele Regenerationen wir benachrichtigt werden möchten, um die Salzmenge in der Salzlake kontrollieren.

Der Wert liegt zwischen 1 und 10. Zur Bestätigung **OK** drücken.

Das Display zeigt dann „AKUSTISCHES SIGNAL“.

- Falls „JA“ gewählt wird, wird die Salzwarnung auch durch ein intermittierendes akustisches Signal mitgeteilt. Das akustische Signal ist von 8 bis 12 Uhr und von 14 bis 18 Uhr aktiv.

- Falls „NEIN“ gewählt wird, wird der Salzalarm nur optisch angezeigt. Treffen Sie mit der Taste **+** die gewünschte Auswahl.

Zur Bestätigung **OK** drücken.

Die Programmierung ist abgeschlossen.

5.7 PROGRAMMIERUNG IM VOLUMETRISCHEN MODUS

Die für die volumetrische Programmierung erforderlichen Daten sind die Härte des zu enthärtenden Wassers und ein Tagesintervall, nach dem der Enthärter unabhängig vom Wasserverbrauch eine Regeneration durchführt.

5.7.1 PROGRAMMIERUNG DER REGENERATIONEN MIT VOLUMETRISCHEM PROGRAMM

Drücken Sie **OK**, bis die Schrift „PROGRAMMIATION“ erscheint: Drücken Sie **OK**.

Drücken Sie erneut **OK**, auf dem Display erscheint dann „VOLUMETRISCH JA/NEIN“ mit der Taste **+**, wählen Sie „JA“ und drücken Sie dann **OK**.

Das Display zeigt „HÄRTE“ (des Wassers), ausgedrückt in französischen (°f) und deutschen (°d) Graden an.

Mit den Tasten **+** und **-** stellen Sie den Härtewert des zu enthärtenden Wassers ein und drücken dann **OK**.

Auf dem Display erscheint die Meldung „Regeneration alle xx Tage“, mit den Tasten **+** und **-** stellen Sie die Anzahl der Tage ein, dann drücken Sie **OK**.

Dieser Wert ist das Intervall von Tagen, nach denen der Wasserenthärter unabhängig vom Wasserverbrauch eine Regeneration vornehmen wird. Die Werte reichen von 00 bis 30. Wenn Sie 00 eingeben, wird der Wasserenthärter niemals eine „erzwungene“ Regeneration durchführen, sondern nur entsprechend dem ermittelten Wasserverbrauch, wenn Sie beispielsweise 10 eingeben, wird der Wasserenthärter alle 10 Tage unabhängig vom Wasserverbrauch eine Regeneration durchführen.

An dieser Stelle ist die Programmierung für beide Versionen gleich, fahren Sie mit den in Abschnitt 5.3 beschriebenen Angaben fort.

5.8 ABLESEN DER EINSTELLUNGEN AUF DEM DISPLAY

Das Display zeigt alle Informationen, die Sie benötigen, um zu wissen, wie der Wasserenthärter funktioniert und was er tun wird. Die Schrift ist zweizeilig angeordnet, die obere Zeile zeigt die aktuelle Uhrzeit und den Tag, während die untere Zeile das Modell und mit welcher Programmierung der Wasserenthärter arbeitet anzeigt.

Display mit volumetrisch programmiertem Wasserenthärter (Absatz 5.7)

```
12:12 SONNTAG
-08-U (R)
```

Die obere Zeile zeigt die aktuelle Uhrzeit und den laufenden Tag, die untere Zeile das Modell (-08-) gefolgt von dem Buchstaben V, der für volumetrisch steht.

Anzeige mit Wasserenthärter, der in Wochenzeitmessung programmiert ist (Absatz 5.2.1)

```
12:12 SONNTAG
-08- 3*7
```

Die obere Zeile zeigt die aktuelle Uhrzeit und den Tag, die untere Zeile zeigt das Modell -08- und Zahlen (3*7), die die Wochentage angeben, an denen der Wasserenthärter die Regenerationen durchführt, z.B. 1 ist Montag, 2 ist Dienstag, 3 Mittwoch usw...., 3*7 zeigt an, dass die Regenerationen mittwochs und sonntags durchgeführt werden, also am dritten und siebten Tag der Woche.

Display mit Wasserenthärter, der chronometrisch mit Tagesintervall programmiert ist (Absatz 5.2.2).

```
12:12 SONNTAG
-08- -07 RIG F10
```

Die obere Zeile zeigt die aktuelle Uhrzeit und den Tag, die untere Zeile das Modell (-08-), wie viele Tage bis zur nächsten Regeneration fehlen, -07RIG = 7 Tage und die Regenerationshäufigkeit, in diesem Fall zeigt F10 an, dass der Wasserenthärter programmiert ist, um alle 10 Tage eine Regeneration durchzuführen.

ACHTUNG: Wenn F00 erscheint, wird der Wasserenthärter nie die Regeneration automatisch durchführen, sondern nur im halbautomatischen Modus (Abschnitt 7.1).

5.8.1 LESEN DER INFORMATIONEN AUF DEM DISPLAY

Unabhängig davon, ob der Wasserenthärter programmiert ist oder nicht, erscheinen weitere Funktionen auf dem Display.

Nach dem Namen des Tages können ein, zwei oder kein Sternchen sichtbar sein.

```
12:12 SONNTAG**
+08+U *R*
```

Wenn kein Sternchen sichtbar ist, zeigt es an, dass Überprüfung des Salzes aktiv ist, und wenn das Salz zu Ende geht, wird dies sowohl optisch (rote LEDs leuchten und die Meldung „SALZ HINZUFÜGEN“ / „ÜBERPRÜFEN SIE DAS SALZ“) als auch durch ein akustisches Signal angezeigt.

- **Ein einzelnes Sternchen** zeigt an, dass die Überprüfung des Salzes aktiv ist, dies wird aber nur optisch durch Einschalten der roten LEDs und der Schrift auf dem Display „SALZ HINZUFÜGEN“ / „ÜBERPRÜFEN SIE DAS SALZ“ angezeigt.

- **Zwei Sterne** zeigen an, dass die Überprüfung des Salzes deaktiviert ist und dass kein Signal gegeben wird, wenn das Salz zu Ende gegangen ist.

Die Angaben *R* und (R) zeigen an, dass der Wasserenthärter an diesem Tag und zur eingestellten Zeit die Regeneration vornimmt.

Das **+** Zeichen vor und nach der Modellabkürzung gibt an, dass die Regenerationszeiten mit der Zusatzspülung geändert wurden (siehe Absatz 5.5).

5.8.2 ABLESEN DER EINSTELLUNGEN UND ALARME

Während der Wasserenthärter in Betrieb ist, können Sie durch Drücken der Taste **+** einige Betriebs- und Programmierdaten des Wasserenthärters in Folge sehen. Wasserenthärter im chronometrischen Modus mit wöchentlicher Regenerationsprogrammierung

Wasserenthärter im volumetrischen Modus.

+ Sie können die Startzeit der Regeneration sehen
++ die verbleibende Autonomie, wie viel enthärtetes Wasser er noch abgeben kann
+++ die Wasserhärte
++++ die Anzahl der Tage, an denen eine erzwungene Regeneration durchgeführt wird
+++++ durchschnittlicher täglicher Verbrauch enthärteten Wassers
++++++ Alarm-Historie
+++++++ Erstinstallation
+++++++ warnung salz

Wasserenthärter im chronometrischen Modus mit Wochenintervall-Regenerationsprogramm.

+ Sie können die Startzeit der Regeneration sehen
++ Die Wochentage mit „*“ zeigen an, dass die Regeneration durchgeführt werden wird
+++ Alarm-Historie
++++ Erstinstallation
+++++ warnung salz

Wasserenthärter im chronometrischen Modus mit Tagesintervall-Regenerationsprogramm.

+ Sie können die Startzeit der Regeneration sehen
++ Alarm-Historie
+++ Erstinstallation

Die letzten beiden Anzeigen: „ALARM-HISTORIE“ und „ERSTINSTALLATION“ sind für alle drei Programmierungen gleich.

Wenn **ALARM-HISTORIE** erscheint, werden durch Drücken der Taste **-** alle von dem Wasserenthärter aufzeichneten Alarme angezeigt.

Die Alarme werden von dem Wasserenthärter in der Reihenfolge der Anzahl, des Datums und der Uhrzeit, zu der sie gemeldet wurden, aufgezeichnet.

Sie können zu drei Typen gehören: AS: zeigt das Fehlen von Salz an, CS: Signale, um das Salz zu überprüfen, E1 und E2: sind Systemfehler.

Achtung: Wenn die Überprüfung des Fehlens von Salz deaktiviert wird, registriert der Wasserenthärter keinen Alarm für dieses Fehlen (Abschnitt 5.6, 5.6.1).

Wenn **ERSTINSTALLATION** erscheint, zeigt der Wasserenthärter das Datum an, an dem er die dritte automatische Regeneration durchgeführt hat, die als der tatsächliche Start des Wasserenthärters angesehen werden kann.

5.8.3 ÜBERPRÜFUNG DES SALZES / ÜBERPRÜFEN SIE DAS SALZ

Durch die vollständige Aktivierung der Salzüberwachung signalisiert der Wasserenthärter das Fehlen von Salz auf drei Arten:

- Mit blinkenden roten LEDs (Abb. 10, C,D)
 - Mit der Meldung auf dem Display „SALZ HINZUFÜGEN“ / „ÜBERPRÜFEN SIE DAS SALZ“
 - Mit intermittierendem akustischem Signal. 3 Minuten lang ertönt ein Signalton und 7 Minuten lang ist es still. Dieses Gerät ist von 8 bis 12 Uhr und von 14 bis 18 Uhr in Betrieb. Durch die teilweise Aktivierung der Salzüberwachung signalisiert der Wasserenthärter das Fehlen von Salz nur optisch:
 - Wenn die roten LEDs um das Display herum blinken (Abb. 10, C,D)
 - Mit der Meldung auf dem Display „SALZ HINZUFÜGEN“ / „ÜBERPRÜFEN SIE DAS SALZ“
- Wird die Salzüberwachung nicht aktiviert, meldet der Wasserenthärter nicht das Fehlen von Salz.

5.8.3.1 STUMMSCHALTUNG DES SALZALARMS / SALZ KONTROLLIEREN

Wenn sich der Wasserenthärter in „ÜBERPRÜFUNG DES SALZES“ befindet, ist die richtige Vorgehensweise, um den Alarm abzuschalten: Drücken Sie gleichzeitig die Tasten **R** und **-**, um das akustische Signal auszuschalten, geben Sie Salz in den Salzbehälter, drücken Sie die Taste **+**, drücken Sie die Taste **R** nur für eine Sekunde.

Es erscheint dann auf dem Display (R), und zeigt an, dass eine Regeneration zur programmierten Uhrzeit durchgeführt wird. Eine Regeneration wird zur programmierten Zeit durchgeführt.

Um den Summer auszuschalten, drücken Sie **R** und **-**. Um die Überprüfung des Salzes zu annullieren, halten Sie **-** gedrückt und in der Reihenfolge **OK** **+** **OK** **+**

Jedes Mal, wenn der Wasserenthärter die Überprüfung des Salzes meldet, werden Uhrzeit und Datum, wann dies geschehen ist, aufgezeichnet und können auf dem Display abgelesen werden.

Wenn der Wasserenthärter die Schrift „SALZ KONTROLLIEREN“ anzeigt und gleichzeitig der akustische Alarm ertönt, ist die richtige Vorgehensweise, um den Alarm auszuschalten folgende: **OK** drücken, auf dem Display ablesen, nach wie vielen Regenerationen die nächste Warnung erfolgen wird, erneut **OK** drücken, die erforderliche Salzmenge in die Salzlake füllen, um alle Regenerationen durchzuführen. Wenn z.B. die Salzwarnung so programmiert wurde, dass sie uns nach 7 Regenerationen warnt und sich 10 kg Salz in der Salzlake befinden, erscheint, da NOA für jede Regeneration 1 kg Salz benötigt, die nächste Warnung „Salz prüfen“, wenn in der Salzlake noch 3 kg Salz übrig sind (SIEHE Kapitel 5.6.1).

6) STROMAUSFALL UND VERLANGERTE NICHT BENUTZUNG

Bei kurzzeitigem Stromausfall gibt es kein Problem, auch bei einem Stromausfall für einige Tage hält der Wasserenthärter die Daten gespeichert. Falls der Stromausfall länger als 15 Tage ist, ist es notwendig die Programmierung sowie die Einstellung der Uhrzeit und des Tages zu überprüfen.

Im Fall von einem Stromausfall während des Regenerationszyklus hält der Wasserenthärter alle Daten gespeichert, sowie die Phase, in der es sich vor dem Unterbrechung befand.

Wenn der Strom zurückkehrt, beginnt die laufende Phase wieder von vorne.

Falls der Enthärter für mehrere Tage nicht benutzt wird,

muss eine Regenerationsphase neu gestartet werden (Abs.7.1).

7) HANDSTEUERUNG

7.1 HANDREGENERATION

Um eine Handregeneration durchzuführen, drücken Sie die Taste **R** für 5 Sekunden.

Auf dem Display wird beim Starten die Aufschrift „**HARZ REGENERATION**“ gezeigt.

Während der Regeneration wird das Display die laufende Phase und die Restzeit zur Beendigung der Phase zeigen. Die Phasen werden nacheinander durchgeführt, bis das Ventil wieder in der Betrieb Position findet.

Um sofort zu der nächste Phase zu gehen, drücken Sie die Taste **R** für 5 Sekunden.

Die Regeneration unterteilt sich in 4 Phasen:

B1 Betrieb: Betriebsposition; das Netzwasser einfließt und enthärtetes Wasser ausfließt.

B3 Gegenstrom: Das ist die Waschphase. Das Wasser fließt rückwärtig in die Flasche ein. Es mischt und wäscht die Harze und bringt eventuelle Unreinheiten bis zum Abfluss, die sich während der Betriebsphase im Enthärter abgelagert haben.

B5 Absaugen der Salzbehälter und langsames Waschen der Harze: Während des ersten Teiles wird das gesalzene Wasser abgesaugt und es wird in Kontakt mit den Harzen und von Elektroden (Abb. 12 A, D) erzeugtes Hypochlorite geschickt. Am Ende des Absaugens wird ein langsames Waschen der Harze durchgeführt.

B7 Füllung und schnelle Wäsche: Es wird etwa Wasser in den Salzbehälter gefüllt um die korrekte Salzmenge zu schmelzen, die für die nächste Regeneration benutzt wird. Gleichzeitig wird noch ein Waschen der Harze durchgeführt.

In den Phasen B3, B5 und B7 wird der Enthärter das Wasser aus dem Abfluss abfließen lassen.

In der Betriebsphase B1 wird der Enthärter das Wasser aus dem Abfluss nicht abfließen lassen.

Das Wasser immer geliefert, auch während der Regeneration. Siehe TAB. 3, Abschnitt 5.5 für die Phasendauer.

7.2 VERZÖGERTE MANUELLE REGENERATION

Durch Drücken der Taste **R** wird ein (R) auf dem Display angezeigt. Der Wasserenthärter führt zu dem in der Programmierung eingestellten Zeitpunkt eine Regeneration durch (Abschnitt 5.3).

7.3 RÜCKKEHR ZUR BETRIEBSPOSITION

Um eine Regeneration sofort zu unterbrechen und das Ventil in Betrieb zu bringen, drücken Sie gleichzeitig die Tasten **OK** und **+**.

7.4 HARZWAESCHE PROGRAMM

Es kann geschehen, dass der Enthärter gesalzenes Wasser liefert. Das kann wegen Wasserdruckmangels während der Regeneration passieren, der verhindert hat, ein korrektes Ausspülen des Enthärters durchzuführen.

Dank des Programmes zum Harzwaschen wird in der Flasche gebliebenes gesalzenes Wasser in wenige Minuten abgeladen. Das ermöglicht, enthärtetes Wasser zu liefern.

Waschen Zyklus starten:

- Drücken Sie die Taste **OK** und **+** bis auf dem Display „**HARZWAESCHE**“ erscheint.

Der Enthärter wird die Harze im Gegenstrom (B3) für 5 Minuten ausspülen, dann kehrt er auf die Betriebsposition zurück.

Es ist zu jeder Zeit möglich, die Waschphase beim Drücken der Taste **+** für 5 Sekunden zu unterbrechen.

Der Enthärter wird den Zyklus unterbrechen und automatisch in die Betriebsphase gehen.

Diese Funktion ist ebenfalls sehr nützlich, um bei Wartungsarbeiten den Druck in der Flasche abzulassen. (siehe Kapitel 10 „WARTUNG FÜR DEN INSTALLATEUR“).

8) WASSERHÄRTE REGULIERUNG DURCH DEN MISCHER

Der Wassersenthärter liefert enthärtetes Wasser, **aber in einigen Fällen könnte eine Restwasserhärte wichtig sein.** Durch das Drehen der Mischungsschraube tritt eine geringe Menge unenthärtetes Wasser auf, das sich direkt am Ausgang mit enthärtetem Wasser mischt. Damit erhöht sich auch die Wasserhärte.

Dreht man der Mischungsschraube weiter (Abb. 2, MIXER) wird die Härte des Ausgangswassers graduell erhöht. Es ist notwendig daran zu erinnern, dass diese Vorgang von einem Installateur sorgfältig durchgeführt werden muss. Am Ende der Regulierung

wird er die Wasserhärte messen.

9) ANTI-ÜBERLAUFVORRICHTUNG

Der Wassersenthärter ist mit einem „Aqustop“-System (Abb. 1, B) ausgestattet.

Diese hat die Funktion, die übermäßige Füllung mit Wasser in der Salzlake, die durch eine Fehlfunktion entstanden ist, zu stoppen.

Mittels eines Schwimmers erkennt sie die übermäßige Füllung mit Wasser in der Salzlake und aktiviert einen Mechanismus, der den Wasserfluss blockiert. Die Kontrolle des Salzlagenstands ist ein Sicherheitsmechanismus. Wenn er sich in Betrieb setzen sollte, sollten Sie die Ursache überprüfen.

Achtung! Die Vorrichtung wirkt nur auf die Verbindung zwischen dem Ventil und der Salzlake ein und ersetzt nicht die Aufgabe des zu installierenden Überlaufs (Kap. 3.6).

10) WARTUNG FÜR DEN INSTALLATEUR

Während der Wartungsarbeiten müssen alle Maßnahmen ergriffen werden, um die hygienische Integrität des Gerätes zu gewährleisten. Reparaturen und Wartungen dürfen nur mit originalen Ersatzteilen durchgeführt werden.

Zur Durchführung der Wartungsarbeiten sind die Befestigungen an der Rückseite des Wasserenthärters zu lösen und die Abdeckung zu entfernen (Abb. 6).

Drehen Sie den Ventilsockel nach links (Abb. 6, A), bis die Bezugslinie übereinstimmt (Abb. 6, B).

Nehmen Sie die Flasche (Abb. 6, C) heraus und reinigen/warten Sie den Schwimmer.

Für das Aqustop-System die Befestigungen gemäß Abbildung 6, D lösen und die Wartung durchführen.

Am Ende der Reinigungs-/Wartungsarbeiten den Wassersenthärter wieder zusammenbauen, indem Sie den Anweisungen in umgekehrter Reihenfolge folgen.

10.1 ORDENTLICHE WARTUNG

Für eine optimale Wartung wird empfohlen, folgende Wartungsarbeiten regelmäßig durchzuführen:

- Alle 6 Monate den Salzbehälter mit lauwarmem Wasser reinigen und anfallende Rückstände vom Steigrohr entfernen (Abb. 1, D)

Benutzen Sie einen leicht feuchten Putzlappen und etwas

lauwarmes Wasser zur äußeren Reinigung des Gerätes.
Benutzen Sie keinen Spülmittel oder andere chemischen Substanzen.

- Mindestens 1 Mal pro Jahr den Ejektor (Abb. 12 A-B, B), den entsprechenden Filter (Abb. 12 A-B, C) und den Elektrode (Abb. 12 A, D) wie folgt reinigen:
- 1. Schließen Sie den Wassereingangs- und Ausgangshahn (Abb. 3, B, D)
- 2. Drücken Sie gleichzeitig die Taste **OK** und **+**, bis auf dem Display „**HARZWÄSCHE**“ erscheint.
- 3. Warten Sie 30 Sekunden und trennen Sie den Stromwandlerstecker aus dem Timer (Abb. 10, A)
- 4. Schrauben Sie die Deckel aus (Abb. 12 A-B, A) und entfernen Sie den Ejektor (Abb. 12 A-B, B), den Filter (Abb. 12 A-B, C) und den Elektrodenträger.
- 5. Alle Teile mit Wasser reinigen und überprüfen, ob die Öffnung im Ejektor (Abb. 12 A-B, B) nicht verstopft ist.
- 6. Die Teile sorgfältig wieder zusammenfügen und die Deckel wieder aufschrauben
- 7. Nehmen Sie die beiden Elektroden heraus, (Abb. 12 A, D), überprüfen Sie sie und reinigen Sie sie mit einem feuchten Tuch; wenn Verschleißerscheinungen erkennbar sind, ersetzen Sie sie.
- 8. Setzen Sie sie wieder in der richtigen Position ein.
- 9. Öffnen Sie wieder den Wassereingangs- und Ausgangshahn.
- 10. Stecken Sie den Stromwandlerstecker in den Timer wieder ein (Abb. 10, A) und warten Sie bis das Waschen der Harze bis zum Ende durchgeführt wird (ungefähr 5 Minuten).

10.2 HARZE AUFBEWAHRUNG UND INBETRIEBNAHME NACH LÄNGERER NICHTBENUTZUNG

Falls der Enthärter für mehr als 30 Tage nicht benutzt wird, ist es vorher notwendig eine Doppelregeneration durchzuführen. Von einer Nichtbenutzung des Gerätes für mehr als 12 Monate wird abgeraten, da man das System nach einem so langen Zeitraum der Nichtbenutzung nicht wieder aktivieren kann. Nach Nichtbenutzungszeiträumen von weniger als 12 Monate ist es notwendig, die Harze zu waschen (siehe Abschnitt 7.4) und eine manuelle Regeneration (siehe Abschnitt 7.1 „Handregeneration“) durchzuführen, bevor das Gerät wieder zu benutzen.

10.3 ABTRENnung DES GERÄTES

- 1. Schließen Sie den Wassereingangs- und Ausgangshahn (Abb. 3, B-D).
- 2. Drücken Sie gleichzeitig die Taste **OK** und **+**, bis auf dem Display „**HARZWÄSCHE**“ erscheint.
- 3. Warten Sie 30 Sekunden und trennen Sie den Stromwandlerstecker aus dem Timer (Abb. 10, A)
- 4. Um die Eingangs-, Ausgangs- und Abflussrohre zu trennen, drücken Sie dann den schwarzen Ring, der neben dem Einsatz ist und ziehen Sie die Rohre ab (Abb. 5).
- 5. Benutzen Sie den dazu geeigneten Doppelanschluss, um die Hähne einzustecken (Abb. 11, 1).
- 6. Auf diese Weise kann man den Enthärter umleiten und den Benutzer mit unenthärtetem Wasser versorgen.
- 7. Öffnen Sie die Eingangs- und Ausgangshähne (Abb. 11, D).

10.4 TAUSCH DER HARZE

Die Enthärtungsfähigkeit der Harze endet ca. nach 5-7 Jahren. Dieser Zeitraum variiert abhängig von den Eingangswassermerkmalen und von der enthärteten Wassermenge. Nach diesem Zeitraum ist zu beurteilen, ob es reicht, die Harze zu tauschen oder ob es sich lohnt, das

ganze Gerät zu wechseln. Um die Harze zu tauschen, müssen Sie das Gerät abtrennen, wie in dem vorherigen Abschnitt beschrieben (Abschnitt 10.3).

Bringen Sie die Flasche an einem genehmigten, der für den Tausch der Harze und die innere Reinigung der Flasche geeignet ist.

Lösen das Ventil aus der Flasche. Achten Sie darauf, den O-Ring nicht zu verlieren.

Entsorgen Sie die Harze nicht in Haushaltsabläufen.

Die Harze sind nicht biologisch abbaubar und müssen als nicht gefährliche Sonderabfälle entsorgt werden (CER Kodex 190905).

Nachdem die Harze ausgetauscht worden sind, spülen Sie die Ventildichtung von eventuellen Harzresten ab. Falls notwendig, tauschen Sie auch den O-Ring.

Stecken Sie den O-Ring in seinen Sitz ein und schrauben das Ventil an die Flasche wieder. Schließen Sie den Enthärter wieder an und führen Sie die Phase der Waschen der Harze durch (siehe Abschnitt 7.4). Überprüfen, dass es keine Austritte entstehen.

11) WARTUNG FÜR DEN BENUTZER

Die Wartung für den Benutzer beschränkt sich auf das regelmäßige Nachfüllen von Natriumchlorid Lösung (NaCl, Kochsalz) in den Salzbehälter (Abb. 14). Ohne das Salz ist der Enthärter nicht in der Lage, das Wasser zu enthärten.

ACHTUNG: Benutzen Sie nur Speisesalz oder Tabs, das geeignet für die Enthärter ist.

Der Deckelsalzbehälter muss immer verschlossen bleiben um zu vermeiden, dass Objekte oder Substanzen kleine Tiere, Insekten oder anderes in den Salzbehälter hinein fallen, die den korrekten Betrieb des Gerätes oder die Heilsamkeit des gelieferten Wassers gefährden.

Der Benutzer ist verantwortlich für die Salzfüllung in den Salzbehälter. Wir empfehlen deswegen den Salzstand in dem Salzbehälter regelmäßig zu überprüfen.

Benutzen Sie einen Behälter zur Füllung des Salzes und vermeiden Sie dabei, die Salzverpackung direkt auf dem Rand des Salzbehälters zu stellen.

12) UNGEEIGNETE NUTZUNG DES GERÄTES

Dieses Gerät ist nur für die Enthärtung des Trinkwasser für den Haushalt und andere technologische Anwendungen gedacht. Jede andere Nutzung ist ausgeschlossen und in keinem Fall darf modifiziert und gefälscht werden.

Jede andere Nutzung als die in diesem Handbuch beschrieben ist ungeeignet und daher gefährlich.

Der Hersteller haftet nicht für Schäden entstanden durch eine unpassende, fälschliche und unverünftige Nutzung.

- Es ist verboten, das Gerät mit anderen Flüssigkeiten zu betreiben als mit Trinkwasser
- Es ist verboten, den Salzbehälter mit anderen Produkte zu füllen als mit NaCl (Kochsalz) oder Wasser

13) ENTSORGUNG DES GERÄTES

Die Entsorgung eventuellen Abfalles muss gemäß den gelten den Richtlinien durchgeführt werden. Der Enthärter ist mit ungefährlichen Materialien, meistens Polymer, Edelstahl, elektrische und elektronische Teile, herstellt. Es ist deshalb notwendig sie gemäß den geltenden Richtlinien zu entsorgen. Entsorgen Sie die Harze nicht in Haushaltsabläufen. Die Harze sind nicht biologisch abbaubar und müssen als nicht gefährliche Sonderabfälle entsorgt werden (CER Kodex 190905).

14) ALARME AUF DEM DISPLAY**• ERROR 1**

Das Ventil findet nicht die korrekte Position.

Wenn diese Aufschrift angezeigt wird, überprüfen Sie, dass die Nockenwelle dreht oder unbeweglich ist.

1. Wenn die Nockenwelle dreht:

- Es ist notwendig zu überprüfen, ob das Magnetsensor in dem richtigen Sitz ist oder defekt ist (Abb. 9, G)
- Überprüfen Sie, ob das Verbindungskabel zwischen dem Timer und dem Magnetsensor gut verbunden oder beschädigt ist (Abb. 9, H, I).
- Überprüfen Sie, dass die Nockenwelle korrekt montiert und nicht abfallend geneigt ist.
- Überprüfen Sie, dass alle Magnete in der Nockenwelle eingesteckt sind (Abb. 9, E).

2. Wenn die Nockenwelle nicht dreht:

- Überprüfen Sie, ob das Verbindungskabel zwischen dem Timer und dem Anlasser getrennt oder falsch montiert ist (Abb. Abb. 9 A, B, D) .
- Überprüfen Sie, dass der Anlasser nicht defekt oder behindert in seiner Bewegung ist.

• ERROR 2

Diese Fehler zeigen, dass der Timer die Programmdateien nicht gelesen hat.

Um die Daten zurückzusetzen, trennen Sie den Stromstecker aus dem Timer (Abb. 10, A) aus und stecken ihn wieder ein.

Wenn die Fehlermeldung behoben ist, programmieren Sie den Timer erneut mit den notwendigen Parametern (siehe Kapitel 5 „TIMERPROGRAMMIERUNG“).

Wenn das Alarm noch angezeigt wird, trennen Sie den Stromstecker aus dem Timer (Abb. 10, A) aus und programmieren Sie die laufende Uhrzeit und den laufenden Tag gemäß Abschnitt 4.2 erneut.

• BATTERIE ERSETZEN

Dieser Alarm zeigt, dass es notwendig ist, die Batterie zu ersetzen. Zum Auswechseln der Batterie (Abb. 9, L) trennen Sie die Stromversorgung, nehmen Sie den hinteren Teil der Abdeckung ab und ziehen Sie dann den vorderen Teil des Ventils nach oben heraus.

Wechseln Sie die Batterie (CR1220 3V), setzen Sie den vorderen Teil und die hintere Abdeckung wieder ein.

Schließen Sie die Stromversorgung wieder an.

Nach dem Wechsel müssen Uhrzeit und Datum neu programmiert werden (siehe Abschnitt 4.2).

15) PROBLEME UND LÖSUNGEN

Die folgende Tabelle zeigt einige Lösungen für die Probleme, die auftreten können. Die häufigste Ursache für Probleme ist die fehlerhafte Montage des Abflussrohrs und des Überlaufrohrs.

Wir raten-, während der Installationsphase deren Positionierung zu beachten. Ein verstopftes Ablaufrohr oder ein zu kleiner Ablaufschacht können das Absaugen von Salzwasser aus dem Salzbehälter verhindern und zum Überlaufen des Wassers führen.

Es wird auch nicht empfohlen, das Abflussrohr und das Überlaufrohr im gleichen Kanalschacht anzuschließen, da es bei Verstopfung zu einem Wasserrückfluss aus dem Überlaufrohr und einem Wasseraustritt aus dem Salzbehälter kommen könnte. **Wir empfehlen außerdem, den Wasserenthärter mit eingeschalteter Überprüfung des Salzes zu betreiben. Sie hilft bei der Vermeidung von Problemen und überwacht den ordnungsgemäßen Betrieb.**

PROBLEME	LÖSUNGEN
Der Wasserenthärter zeigt „Salz hinzufügen“	Prüfen Sie, ob Salz im Salzbehälter vorhanden ist. Ist dies nicht der Fall, geben Sie es ein und starten Sie eine Regeneration (siehe Abs. 7.1).
Der Wasserenthärter zeigt „Salz hinzufügen“ aber es gibt Salz im Salzbehälter und der Wasserstand ist nicht übermäßig hoch	Reinigen Sie die Elektroden (siehe Abschnitt 10.1 Punkt 7 und 8). Prüfen Sie, ob der Stand des Wassers im Salzbehälter das Salzgitter bedeckt (Abb. 1, E). Wenn der Wasserstand zu niedrig ist, erhöhen Sie den Wert B7 in ZUSÄTZLICHE SPÜLUNG (siehe Abs. 5.5)
Der Wasserenthärter zeigt „Salz hinzufügen“ aber es gibt Salz im Salzbehälter und der Wasserstand ist zu hoch	Reinigen Sie den Ejektor und seinen Filter (siehe Abschnitt 10.1 Punkt 4 und 5). Prüfen Sie, ob das Abflussrohr nicht gequetscht oder verstopft ist. Prüfen Sie, ob der Wasserenthärter
Der Wasserenthärter regeneriert nicht automatisch	Überprüfen Sie dass die Stromzufuhr nicht unterbrochen ist (Abb. 10, A, B) und dass der Stecker der elektrischen Platte eingesteckt ist (Abb. 9, C). Überprüfen Sie die Programmierung (siehe Kapitel 5 „TIMERPROGRAMMIERUNG“) Prüfen Sie, dass F00 nicht Angezeigt Wird (siehe Kapitel 5.2.2)
Der Wasserenthärter regeneriert zur falschen Zeit	Überprüfen Sie die aktuelle Zeiteinstellung und die Regenerationsuhrzeit (siehe Abschnitte 4.2 und 5.3)
Der Salzbehälter wird nicht abgesaugt, der Enthärter konsumiert kein Salz (löst Überprüfung des Salzes aus)	<ul style="list-style-type: none"> - Überprüfen Sie, dass mind. 2 bar Netzdruck vorhanden sind - Überprüfen Sie, dass das Abflussrohr nicht verstopft oder gequetscht ist (Abb. 7, A) - Ejektor reinigen (Abb. 12 A B, B) (siehe Abschnitt 10.1) - Überprüfen Sie, dass das Ventil keine Luft absaugt, wo sich Schnellanschlüssen befinden (Abb. 12, E)
Der Solebehälter (der Salzbehälter) ist zu voll:	
- falls der Überfüllen während der Regeneration stattfindet (löst Überprüfung des Salzes aus)	<ul style="list-style-type: none"> - Abflussrohr nicht verstopft oder gequetscht ist (Abb. 7, A) - Überprüfen Sie, dass das Ventil keine Luft absaugt, wo sich Schnellanschlüssen befinden (Abb. 12 E) - Ejektor reinigen (Abb. 12 A B, B) (siehe Abschnitt 10.1) - Überprüfen Sie, dass mind. 2 bar Netzdruck vorhanden sind - Überprüfen Sie, dass das ausgewählte Modell korrekt ist und (siehe Absatz 5.4), falls die Füllungszeit personalisiert wurde, überprüfen Sie dass die Dauer der Phase B7 innerhalb der Grenzwerte ist (Abschnitt 5.5 TAB. 3)
- falls die Überfüllung während des normalen Betriebes des Enthärters stattfindet	<ul style="list-style-type: none"> - Überprüfen Sie, dass es keine Austritte zwischen dem Kopf und der Flasche entstehen (Abb.1, I F) - Überprüfen Sie, dass kein Wasser in die Salzbehälter aus dem Salzbehältersrohr durchfließt (Abb. 12, E)
Der Enthärter verbraucht mehr oder weniger Salz als vorgesehen	Überprüfen Sie, dass das ausgewählte Modell korrekt ist und (Abschnitt 5.4), falls die Füllungszeit personalisiert wurde, überprüfen Sie dass die Dauer der Phase B7 innerhalb der Grenzwerte ist (Abschnitt 5.5 TAB. 3)
Nach der Regeneration ist das Wasser nicht enthärtet	<ul style="list-style-type: none"> - prüfen, ob Salz im Salzbehälter ist, wenn die Überprüfung des Salzes nicht eingeschaltet wurde (siehe Abschnitte 5.6 und 5.6.1). - Überprüfen Sie die korrekte Verschraubung der Mischungsschraube, wenn die Überprüfung des Salzes ausgelöst wurde. (Abb. 2, MIXER) (siehe Abschnitt 8)
Der Enthärter liefert gesalzenes Wasser:	
- Wenn es nur einmal passiert	Das Problem könnte wegen fehlendem Wasserdruck während der Regeneration und so eine ordnungsgemäße Spülung verhindern Dieser Mangel hat ein korrektes Waschen verhindert. Es ist deshalb notwendig, das Programm zum Harze Waschen durchzuführen (siehe Abschnitt 7.4)
- Wenn das Problem andauert	Verlängern Sie die Zeit B5 in ZUSÄTZLICHE SPÜLUNG um einige Minuten (siehe Abschnitt 5.5, TAB. 3)

PROBLEM	LOSLUNG
Der Hochwasserschutz hat eingegriffen, um den Wasserfluss im Solebehälter zu blockieren	<ul style="list-style-type: none"> - Überprüfen Sie, dass mind. 2 bar Netzdruck vorhanden sind - Überprüfen Sie, dass das Abflussrohr nicht verstopft oder gequetscht ist (Abb. 7, A) oder zu enge Abklemmungen bildet - Ejektor reinigen (Abb. 12 A B, B) (siehe Abs. 10.1) „ORDENTLICHE WARTUNG“) - Überprüfen Sie die Programmierung (Abb. 12, E)

16) KENNTRIS UND BETRIEB DER LEDS

Dank 4 verschiedenfarbiger LEDs unter dem Display des volumetrischen Ventils „ALIA“ (Abb. 10, D) können wir den Zustand, in dem es sich befindet, verstehen.

Jeder FARBE entspricht eine Funktion:

- GRÜN LED Die Wasserenthärtungsanlage funktioniert einwandfrei
- ROT LED zeigt einen Alarm an
- WEIß LED zeigt aktuelle Funktionen an
- WEIß blinkend LED zeigt die Programmierung von Datum, Uhrzeit und Sprache an
- BLAU LED zeigt die Programmierphase an

ACHTUNG: Wenn sich der Wasserenthärter in der volumetrischen Einstellung befindet, wechseln die LEDs schrittweise von grün nach weiß, während die Liter Wasser enthärtet werden.

Zum Beispiel: 1 weiße LED und 3 grüne LEDs bedeuten, dass der Wasserenthärter 25% seiner Autonomie genutzt hat, während bei 2 weißen und 2 grünen LEDs die Autonomie 50% beträgt.

Wir haben dann:

- 4 GRÜNE BLINKENDE LEDS . . . BETRIEB/SERVICE
- 4 WEIßE BLINKENDE LEDS . . . SPRACHENWAHL
- 4 WEIßE BLINKENDE LEDS . . . PROGRAMMIERUNG VON DATUM UND UHRZEIT
- 4 WEIßE SEQUENTIELLE LEDS HARZWÄSCHE (B3 für 5 Minuten)
- 4 GRÜNE SEQUENTIELLE LEDS *R* (REGENERATION)

1) TIMERPROGRAMMIERUNG:

- 1 BLAUE BLINKENDE LED WAHL VOLUMETRISCH JA-NEIN
- 1 BLAUE BLINKENDE LED REGENERATIONSTAG
- 1 BLAUE BLINKENDE LED REGENERATIONS-

TAGEINTERVALL

- 2 BLAUE BLINKENDE LEDS REGENERATIONSZEIT
- 3 BLAUE BLINKENDE LEDS WAHL DES MODELLS 5, 8, 12
- 3 BLAUE BLINKENDE LEDS ZUSÄTZLICHE SPÜLUNG
- 4 BLAUE BLINKENDE LEDS WAHL ÜBERPRÜFUNG DES SALZES

- 4 BLAUE BLINKENDE LEDS SUMMER-WAHL

2) INSTALLATION:

- 2 FESTE WEIßE LEDS B3 SPÜLUNG GEGENSTROM
- 4 FESTE WEIßE LEDS B7 1. FÜLLUNG UND SCHNELLE WÄSCHE
- 3 FESTE WEIßE LEDS B5 ABSAUGEN
- 4 FESTE WEIßE LEDS B7 2. FÜLLUNG UND SCHNELLE WÄSCHE

3) HARZREGENERATION:

- 2 FESTE BLAUE LEDS B3 SPÜLUNG GEGENSTROM
- 3 FESTE BLAUE LEDS B5 ABSAUGEN
- 4 FESTE BLAUE LEDS B7 FÜLLUNG UND SCHNELLE WÄSCHE

4) ALARME:

- 4 ROTE BLINKENDE LEDS ÜBERPRÜFUNG DES SALZES IN BETRIEB
- 1 ROTE FESTE LED FEHLER 1
- 2 ROTE FESTE LEDS FEHLER 2
- 3 ROTE FESTE LEDS BATTERIE ERSETZEN

ADVERTENCIAS PARA EL USUARIO

- Este aparato no debe ser utilizado por niños y personas con reducidas capacidades físicas, mentales, sensoriales o sin experiencia, a menos de que sean supervisadas por personas responsables de sus seguridad o instruidas sobre el correcto y seguro uso del aparato y los peligros que corren.
- no haga reparaciones, siempre pregunte a su instalador para no provocar daños al aparato
- no tocar y no utilizar el aparato con manos y pies mojados, húmedos o descalzos.
- para el llenado periódico de la sal, leer atentamente el párrafo sobre la manutención por el usuario (véase capítulo 11 "MANUTENCIÓN PARA EL USUARIO").

1) INFORMACIONES GENERALES

1.1 FINALIDAD DEL MANUAL

Este manual de instrucciones debe ser destinado a personal cualificado y que conozca perfectamente las normativas de seguridad vigentes en el lugar de la instalación.

La finalidad del manual es la de proveer, al mismo tiempo para el instalador y para el usuario, todas las informaciones útiles y las advertencias sobre:

- **El almacenamiento y la correcta conservación del producto antes de su uso**

- el lugar y las condiciones ambientales;
- la fecha de caducidad

- **Para el INSTALADOR**

- las precauciones para la seguridad e higiene
- la descripción y las características del aparato
- el lugar y la manera de instalación
- la puesta en funcionamiento
- la programación
- la manutención
- los procedimientos después de los períodos de inactividad del aparato
- la eliminación del aparato
- las soluciones para los problemas

- **Para el USUARIO**

- el relleno de sal
- las instrucciones para la regeneración periódica de las resinas
- las advertencias para los cuidados y la limpieza del aparato
- las advertencias para el higiene sobre el agua producida por el aparato

El manual, también, tiene la finalidad de indicar la responsabilidad del instalador y del usuario y evitar un uso impropio del aparato, por tanto os aconsejamos **leer este manual antes de la instalar o utilizar el descalcificador.**

El incumplimiento de las siguientes instrucciones implica la falta de responsabilidad del productor por cada daño contra personas, objetos y animales y la falta de cualquiera garantía sobre el aparato.

1.2 CONSERVACIÓN DEL MANUAL

El presente manual de instrucciones constituye parte integrante del producto. **Debe ser conservado con cuidado por el usuario, también el caso de que sea vendido a otro usuario.**

1.3 IDENTIFICACIÓN DEL APARATO

El descalcificador está identificado por los números en ne-

grita, escritos bajo a la izquierda, sobre la tarjeta del descalcificador (fig. 3, I), que está sobre la bombona y en la última página de este manual.

1.4 DECLARACIÓN DE CONFORMIDAD

El aparato está realizado según las Regulaciones Comunitarias y las leyes nacionales aplicables en el momento de su introducción en el mercado.

Dado que no está en el apéndice IV de la directiva 2006/42/CE, el constructor se encarga del percurso de autocertificación para el marcado CE posicionado sobre la etiqueta del contenido de la sal.

La declaración de conformidad suscrita por el constructor está siempre a disposición a pedido y sobre el sitio web.

1.5 NORMAS DE SEGURIDAD HIGIÉNICA Y EXPERIMENTAL ICIM

Ce dispositif a été testé par ICIM S.p.A. - Istituto di Certificazione Italiano per la Meccanica - au sein de son laboratoire accrédité afin de certifier la conformité aux normes suivantes:

- **Reg. n. 1935/2004/CE:** matériaux et objets destinés à entrer en contact avec des denrées alimentaires.
- **D.M. n. 174/2004:** produits et composants destinés à entrer en contact avec l'eau potable.

Es NECESARIO para las reparaciones y la manutención ordinaria y extraordinaria el uso de piezas de recambio originales, para garantizar la seguridad y el higiene de las prestaciones.

1.6 CONSEJOS ÚTILES Y ADVERTENCIAS

Por el almacenamiento:

- almacenar el descalcificador en un lugar seco
- la temperatura de almacenamiento debe ser entre 4 y 35 °C
- el tiempo de conservación debe preveer su uso dentro de 24 meses

Para el instalador:

Os aconsejamos instalar el aparato después de haber leído atentamente el manual y os aconsejamos preguntar por la asistencia de vuestro vendedor; buscará los datos en la última página, al reverso del manual.

La empresa productora no se hace responsable de eventuales daños y/o accidentes que puedan derivarse del no cumplimiento de estas precauciones.

2) CONOCER EL APARATO

2.1 PRINCIPIOS DE FUNCIONAMIENTO

Las resinas catiónicas insertadas en la bombona del descalcificador pueden transformar el carbonato de calcio (caliza) en carbonato de sodio, que es soluble en el agua con las temperaturas normalmente presentes ambos en las máquinas de café y en los productores de hielo. La emisión de los iones de sodio por las resinas, indispensables por la descalcificación del agua, termina según el caudal y el consumo de agua hasta su terminación; entonces es necesaria su regeneración, que está efectuada por medio del paso del agua y de la sal a través de las resinas terminadas, llevando las mismas en su estado activo de origen. Las resinas, según el número de reactivaciones, reducen sus funciones catiónicas y entonces sus eficiencia; os aconsejamos su sustitución después de siete años de uso. Para garantizar el correcto funcionamiento de las resinas es importante rellenar periódicamente la salmuera con la sal (fig. 14). La sal será sacada automáticamente bajo la forma de agua no ablandada durante de la regeneración.

En el caso de que se queda sin sal en la salmuera, el descalcificador advertirá al usuario con alarmas visivos y/o timbres para recargar. Además, durante de la regeneración, el de-

scalficador hará la desinfección de las resinas para luchar la formación de bacterias.

2.2 DESCRIPCIÓN DEL APARATO

Los principales componentes del descalcificador son:

- 1 válvula con 5 ciclos del modelo ALIA con las siguientes características:
- Puede trabajar volumétricamente o temporizado
- puede ser programada en 5 lenguas distintas
- es autónoma en las fases de la puesta en funcionamiento con el programa "Instalación"
- es posible enjuagar las resinas con la función "enjuague de las resinas"
- es posible hacer la regeneración con un programa semiautomático, es decir sólo cuando se pulsa el botón específico
- hace la desinfección de las resinas durante de la regeneración
- advierte con alarmas visivas y/o timbres la falta de la sal necesaria para la regeneración de las resinas (fig. 4, A)

Señales para verificar la presencia de sal en salmuera.

- Mantiene en memoria las alarmas por falta de sal
- 1 contenedor para la bomba y la sal (fig. 1, A)
- 1 bombona con las resinas aptas para la descalcificación del agua (fig. 1, D).

2.3 CONTENIDO DEL ENVASE

- un descalcificador completo serie NOA (fig. 1)
- un manual de instrucciones
- conexión de 3 m para el desagüe (fig. 3, F)
- conexión de 1.5 m para el demasiado lleno (fig. 3, E)
- un enlace de "by pass" para insertar los dos grifos y poder desconectar el descalcificador garantizando el agua al usuario (fig. 11)
- 1 llave de paso TAP para la conexión hídrica.

2.4 CARACTERÍSTICAS TÉCNICAS

Modelo:	NOA
Litros de resina [l]:	5.5
Dimensiones (fig. 8)	
A - Anchura [mm]:	275
B - Profundidad [mm]:	445
C - Altura [mm]:	500
Peso [Kg]:	12
Sal para la regeneración [Kg]	1
Recarga de sal [Kg]	20
Capacidad cíclica [m ³ °f]:	33.6
Alimentación eléctrica:	INPUT: 100 V – 240V 50/60 Hz
	OUTPUT: 15V DC
Presión agua de alimentación:	0,2 ÷ 0,8 MPa (2 ÷ 8 bar)
Caudal nominal en 4 bar	1400 l/h
Temperatura ambiente:	4°C - 35°C
Potencia absorbida:	6 W
Enganches para el	3/8" G; 3/4" G

2.5 CARACTERÍSTICAS DEL AGUA DE ALIMENTACIÓN

El agua de alimentación debe ser:

- potable y limpia
- tener una temperatura entre 6° y 25° C
- tener dureza inferior a 900 ppm CaCO₃ (90°f)

2.6 PRESTACIONES DE LOS DESCALCARIZADORES SEGÚN LA DUREZA DEL AGUA

En la tabla están indicadas las cantidades de agua que el descalcificador NOA suministra según la dureza del agua con la cual es alimentado.

El agua que sale del descalcificador tendrá una dureza de

unos 2 grados franceses.

TAB.1 Volumen de agua descalcificada según su dureza

LITROS DE AGUA SUAVE BASADOS EN LA DUREZA DEL AGUA					
°f	20	30	40	50	60
°d	11	16	22	28	33
ppm CaCO ₃	200	300	400	500	600
litros	1680	1120	840	672	560

3) INSTALACIÓN

3.1 EMBALAJE

- Antes de la instalación, asegurarse que no hay daños causados por el transporte; en este caso, pregunte al vendedor (referencias en la última página de este manual);
- Para conservar la seguridad y el higiene, os aconsejamos quitar el aparato desde el envase sólo al momento de la efectiva instalación
- Conservar el envase del aparato, cuidando de que partes peligrosas no sean al alcance de los niños.
- En el envase del contenedor de la sal son presentes:
 - las conexiones para el desagüe (fig. 3, E, F)
 - el transformador (fig. 10, B)
 - el paquete contenente los enganches.
 - la unión de derivación (by-pass) (fig. 11, 1)
- Verificar que en el contenedor de la sal no sean fragmentos del envase

3.2 ELECCIÓN DEL LUGAR PARA LA INSTALACIÓN

- El aparato debe ser posicionado en horizontal
- Verificar que arriba del lugar de instalación no sea presente un cualquier sistema de tratamiento
- Verificar que el agua sea sacada por un tubo desde un lugar donde sea agua potable. Os aconsejamos verificar los parámetros químicos – físicos y la dureza del agua potable en entrada antes de la instalación
- Instalar el aparato en un lugar cerca de un desagüe que sea en una posición más baja en relación al descalcificador, para que el agua descargada desde el "demasiado lleno" pueda fluir libremente
- Instalar el aparato en un lugar no humedo y de fácil acceso para las operaciones de manutención y de limpieza. No instalar el aparato en lugares sucios o donde faltan los principios de higiene o sean difíciles las operaciones de limpieza
- Asegurarse que la temperatura del lugar sea comprendida entre 4°C y 35°C
- no instalar el descalcificador si se encuentra cerca de substancias y humos ácidos o corrosivos
- En el caso de que el descalcificador esté colocado de una caldera, asegurarse que no hay calentamiento excesivo de los tubos del descalcificador. Si es posible, mantener al menos 2 metros de conexión entre la salida del descalcificador y la entrada de la caldera
- no instalar en lugares donde hay violaciones de las normas de seguridad eléctrica, de los infortunios y/o de higiene
- la presión hídrica no sea inferior a 0,2 Mpa (2 bar) o superior a 0,8 Mpa (8 bar) (aconsejamos 3 - 4 bar)
- si la presión es superior a 8 bar, se necesita instalar un reductor de presión
- Si la presión hídrica es inferior a 0,2 Mpa (2 bar), pueden ser anomalías en el funcionamiento
- la sal no debe ser conservada en lugares húmedos en contacto con el piso; por ejemplo, conservarla sobre palé de madera.

3.3 CONEXIÓN A LA RED HÍDRICA

La conexión a la red hídrica debe ser efectuada según las normativas vigentes, según las instrucciones del productor y por personal cualificado.

Durante de la instalación, además de utilizar tubos, enlaces, válvulas y componentes en conformidad con la Potestad Reglamentaria italiana DM 174/2004, conservar su integridad en el envase original hasta el momento del montaje. Está prohibido usar materiales no idóneos en contacto con el agua potable, conservados de manera adecuada porque podrían comprometer la calidad del agua tratada.

Os aconsejamos una instalación según la fig.3, con un bypass para evitar las interrupciones de agua en caso de inactividad del aparato para la manutención del descalcificador, y permitir utilizar el agua de vuestro aparato, también en el caso de que tenga que hacer una manutención del descalcificador.

Verificar si están presentes los tapones de seguridad de hidrate sobre la entrada (INLET) y la salida (OUTLET) del aparato (fig. 2) y removerlos sóamente en el momento de conexión a la red de agua potable.

3.3.1 ENLACES RÁPIDOS

Las conexiones de los tubos son realizadas por enlaces rápidos. Para conectar el tubo insertarlo hasta que no esté en contacto. Las aplicaciones metálicas de la conexión rápida impiden al tubo escapar.

Para desconectar el tubo, simplemente descargar la presión, entonces comprimir el anillo negro que rodea el tubo cerca de la inserción, después extraer el tubo (fig. 5)

Asegurarse que:

- los tubos de entrada (fig 3, G) y de salida (fig 3, H) sigan las normativas de los "Tubos para agua potable"
- el tubo de entrada tenga un diámetro interior de 8 mm al menos

Se recomienda instalar un filtro antes del descalcificador para filtrar el agua a la entrada (fig.16).

Instalar sobre el tubo de salida una válvula de retención (fig. 3, A) (DVGW, DIN 1988 T2) para preservar el descalcificador contra cada retorno de agua calida que podría causar daños.

Considerar un grifo para sacar el agua de salida, para el control de la dureza.

Conectar los tubos de entrada y de salida del agua con los grifos de 3/4" G en el descalcificador (fig. 2 y fig. 3, D, B), enroscandolos de manera segura.

Insertar los grifos en la válvula, hasta que estén en contacto (fig. 5).

Asegurarse que todas las conexiones sean libres y no aplastadas, sin estrangulamientos.

3.4 CONEXIÓN A LA RED DE DESAGÜE

El agua de salida creada por la regeneración debe eliminarse encauzándola a través del tubo flexible (fig. 3, F) de plástico Ø8 mm (incluido en el envase), hacia el desagüe más cercano. A menudo, la causa del mal funcionamiento de los descalcificadores está causada por una instalación defectiva de este tubo (fig. 7, A)

Insertar el tubo de desagüe en su sede (fig.2 , DRAIN) y posicionar el tubo en un colector, cuidando de que:

- Si el punto de desagüe está situado en una posición superior con respecto al descalcificador se permite un desnivel máximo de 1,8 metros con la condición de que el tubo no supere los 5 metros y que la presión de la red hídrica de alimentación sea al menos de 3 bar (fig. 8)
- Asegurarse que el tubo no sea aplastado o plegado, el agua debe fluir sin obstaculos (fig. 7, A)

- No conectar directamente a un sifón o a otro tipo de tubería de desagüe para evitar retornos o contaminaciones en el descalcificador
- **mantener el tubo suspendido y no sumergido en el agua del colector**
- **asegurarse que el tubo no salga cuando el descalcificador hace la regeneración**

3.5 CONEXIÓN A LA SALMUERA

El instalador debe controlar que el tubo y las conexiones entre la válvula y salmuera tengan un cierre perfecto, para evitar infiltraciones de agua (fig. 12, E).

3.6 CONEXIÓN AL DESAGÜE DE DEMASIADO LLENO

El tubo de reboso conectado a la salmuera evitará posibles fugas de agua debidas a rellenos irregulares o defectos de funcionamiento (fig. 3, E).

Introducir el tubo flexible verde conectándolo a un desagüe colocado en una posición más baja con respecto al enlace ya que el agua que saldrá eventualmente no será en presión. Os aconsejamos no conectar el tubo de demasiado lleno con el desagüe del descalcificador, para evitar cualquier retorno de agua en la salmuera (fig. 15). La unión de reboso está montada en el descalcificador, incorpora en su interior una válvula de retención que impide un posible retorno del agua en la cuba de salmuera desde el conducto de desagüe.

3.7 CONEXIÓN A LA RED ELÉCTRICA

Asegurarse que el voltaje de la red eléctrica sea compatible con el voltaje de la máquina. Verificar la compatibilidad entre el enchufe y la toma eléctrica. En caso de necesidad, hacer la sustitución por personal cualificado, el cual verificará que los tubos sean compatibles con la potencia absorbida.

La instalación debe ser conforme a la normativa para los aparatos eléctricos CEI 64.8

El aparato ha sido construido según los requisitos fundamentales de seguridad indicados por las Directivas Europeas:

- Directiva Baja Tensión 2014/35/UE
- Directiva Compatibilidad Electromagnética 2014/30/UE
- Norma: 2014/30/UE(EMC), EN 55014-1:2017, EN 61000-3-2:2014, EN 61000-3-3:2013, EN 55014-2:2015 2014/35/UE(LVD), EN 60335-1:2012+A11:2014+A13:2017
- Norma de producto IEC/EN 60335-1:2010 para la Seguridad de los aparatos eléctricos de uso doméstico y similares
- Utiliza componentes homologados UL/CSA/VDE.
- Es conforme según la normativa RoHS

Al final de la instalación, Antes de abrir los grifos de entrada y de salida, leer el capítulo 4 "PUESTA EN FUNCIONAMIENTO".

4) PUESTA EN FUNCIONAMIENTO

La puesta en funcionamiento de este descalcificador comprende: la selección de la lengua, la programación de la hora y del día y el programa instalación.

4.1 SELECCIÓN DE LA LENGUA

Es posible seleccionar una lengua entre: italiano, inglés, francés, alemán y español.

Para seleccionar su lengua favorita:

- insertar el enchufe en la toma de corriente introducir el conector del descalcificador (fig.10, A, B).
- Mantener pulsados contemporáneamente los botones **OK** e **R**, hasta que aparezca en la pantalla el idioma programado.
- Pulsar **+** y seleccionar la lengua favorita; pulsar **OK** para

confirmar

4.2 SELECCIÓN DE LA HORA Y DEL DÍA ACTUALES

- Pulsar contemporaneamente **-** y **+**, hasta que se visualizará sobre la pantalla el día de la semana intermitente.
- Pulsar **+** y seleccionar el día actual; pulsar **OK** para confirmar
- Con los botones **+** y **-**, programar la fecha y la hora actual, pulsar **OK** para confirmar.

4.3 PROGRAMA INSTALACIÓN

Hacer las siguientes operaciones en secuencia, para poner en marcha el descalcificador:

- pulsar los botones **OK** e **-** hasta que aparezca escrito en la pantalla "INSTALACIÓN"
- esperar algunos segundos; primero abrir lentamente el grifo de entrada (fig 3,D), después abrir lentamente el grifo de salida (fig 3, B).

Ahora el descalcificador autonomamente, llevará a cabo el programa para la instalación a través de las siguientes fases:

1. Contracorriente (B3)
2. Primero relleno de la salmuera y lavado rápido (B7)
3. Aspiración y lavado de las resinas (B5)
4. Enjuague rápido y segundo relleno de la salmuera (B7)
5. Ejercicio

Al final de la regeneración, rellenar la salmuera para tres cuartos con la sal (fig. 14); el descalcificador será listo para la programación. Es posible interrumpir el programa de instalación pulsando para 5 segundos el botón **-**: el descalcificador se pondrá en posición de ejercicio.

5) PROGRAMACIÓN DEL DESCALCIFICADOR

El descalcificador volumétrico NOA se puede programar en modo volumétrico o cronométrico.

En el modo volumétrico, el descalcificador realizará la regeneración en función del consumo de agua (apdo.5.7).

En el modo cronométrico, el descalcificador ejecutará la regeneración en los días que nosotros estableceremos (apdo.5.2).

En la última parte de la programación, en función del modelo de NOA, se tendrá que configurar cómo monitorizar el control de la sal.

Los modelos de NOA podrán ser:

NOA **con** el dispositivo medidor de la salinidad del agua.

Código de producto AAN77G y AAN77GY (Fig.4, A).

Código de producto AAN07G y AAN07GY

Código de producto AAN08G y AAN08GY

NOA **sin** el dispositivo medidor de la salinidad del agua.

Código de producto AAN77BG y AAN77BGY (Fig.4, B).

Código de producto AAN07BG y AAN07BGY

Código de producto AAN08BG y AAN08BGY

En el primer caso el dispositivo (fig.4, A) percibe y mide la salinidad del agua que procede de la salmuera durante la regeneración y advierte cuando la sal se agota realmente.

La versión de NOA sin este dispositivo (fig. 4, B), recordará al operador que tiene que controlar la presencia de sal después de haber llevado a cabo un cierto número de regeneraciones.

5.1 PUESTA EN MARCHA

Insertar el conector en el temporizador (fig 10, A), sobre la pantalla visualizará la hora, el día, el modelo del descalcificador.

5.2 PROGRAMACIÓN EN MODO CRONOMÉTRICO

Hay dos maneras de programar las secuencias de regeneración en modo cronométrico: configurando uno o varios días preestablecidos de la semana (apartado 5.2.1), o bien dependiendo del intervalo de días que transcurren entre una regeneración y la siguiente (apartado 5.2.2).

12:00 DOMINGO
-08-

5.2.1 PROGRAMACIÓN DE LAS REGENERACIONES CON PROGRAMA SEMANAL

Pulsar **OK** hasta que aparezca escrito "PROGRAMACIÓN", selección **OK**.

Pulsar de nuevo **OK**, en la pantalla aparecerá escrito "VOLUMÉTRICO SI/NO" con el botón **+** seleccionar NO y luego pulsar **OK**, en la pantalla aparecerá intermitente el día. Pulsando el botón **+** aparecerá un asterisco en correspondencia con los días elegidos para la regeneración (por ej. *Lunes - *Miércoles).

Para desplazar los días de la semana, pulsar el botón **-**.

En caso de que se quiera quitar el asterisco, colocarse en el día donde está marcado y pulsar el botón **+**.

Una vez realizada la programación, pulsar **OK** para confirmar. Si, por el contrario, no se introduce ningún asterisco, se podrá programar un intervalo de días en el temporizador entre una generación y la otra (apartado 5.2.2).

5.2.2 PROGRAMACIÓN DE LAS REGENERACIONES CON UNA PAUSA DE ALGUNOS DÍAS

En el caso de que se quiere programar un intervalo de algunos días entre una regeneración y la otra, no ponga ningún asterisco (apartado 5.2.2), pero pulse **OK**. Sobre la pantalla se visualizará "REGENERACIÓN CADA = XX DÍAS".

Programar los días entre una regeneración y la siguiente con los botones **+** y **-**.

Por ejemplo: seleccionar "12" significa que el descalcificador hará una regeneración cada 12 días.

Los valores van desde 00 (ninguna regeneración) hasta 30 (una regeneración cada 30 días).

Programando "00" el descalcificador nunca hará la regeneración automáticamente, pero sólo con una puesta en marcha manual (párrafo 7.1).

Después de haber insertado el número de los días pulsar **OK** para continuar.

5.3 CONFIGURACIÓN DE LA HORA DE REGENERACIÓN

Después de haber configurado los días de regeneración, o el intervalo de días en la programación volumétrica, sobre la pantalla visualizará "INICIO REGENER. HORA: hora: - minutos".

- 1) Configurar la hora en la cual hacer la regeneración con **+** o **-** y pulsar **OK** para confirmar.
- 2) Configurar los minutos con **+** o **-** y pulsar **OK** para confirmar

5.4 ELECCIÓN DEL MODELO DEL DESCALCIFICADOR

NOA ha memorizado tres programas estándar: 5, 8 y 12. Cuando la pantalla visualizará "MODELO X, con los botones + e - seleccione **MODELO 8** y pulse OK para confirmar.

TAB.2: duración de la regeneración y consumo de agua con los programas estándar.

MOD.	PROGR.	B3 CONTRACORRIENTE	B5 ASPIRACIÓN	B7 LLENADO	DURACIÓN REGENERACIÓN	LITROS DESCARGADOS
NOA	08	2 min	20 min	1 min	22 min	42

5.5 ACLARADO EXTRA

En la pantalla aparecerá **ACLARADO EXTRA SÍ/NO**, esta opción permite cambiar los tiempos de las fases B3 B5 y B7 que se suceden durante la regeneración, consultar la tabla 3. Se recomienda configurar inicialmente "NO" y hacer funcionar el descalcificador con los tiempos estándar; luego, solo si fuera necesario, se podrán cambiar.

Si se elige "NO" y se pulsa **OK**, se seguirá con la programación.

Si se elige "SÍ" y se pulsa **OK**, en la pantalla aparecerá "**fase B3 min sec**", con los botones **+** y **-** se aumentan o disminuyen los valores, si se pulsa **OK** se confirman, se pasará a los valores B5 y por último B7.

TAB. 3: intervalo de tiempo de las fases

FASE	RANGE EN MINUTOS	
	MIN	MAX
B3	1	5
B5	15	50
B7	0	11

5.6 DESINFECCIÓN DE LAS RESINAS Y ALARMA DE LA SAL (fig. 4, A) (CONTROL DE LA PRESENCIA DE LA SAL)

Código de producto AAN77G y AAN77GY

Código de producto AAN07G y AAN07GY

Código de producto AAN08G y AAN08GY

El descalcificador NOA puede ser dotado de un sistema que efectúa la desinfección de las resinas. Este dispositivo (fig. 12, A-D) tiene dos electrodos que, debido a la electrolisis, en contacto con el agua salada generan hipoclorito que hará la desinfección de las resinas. Si los electrodos no buscan el agua salada, nunca habrá la electrolisis y se dará un timbre y una señal acústica para advertir el usuario de cargar la salmuera.

añadir SAL

Este control será efectuado autonomamente durante la regeneración y en particular durante la fase B5.

Cuando sobre la pantalla se visualizará "**COMPRUEBE DE LA SAL**", pulsando **+** si avrá la posibilidad de elegir "SÍ" o "NO". Si se elige "NO" y pulsando **OK** excluirá el control de la sal (el procedimiento de desinfección será efectuado de todas maneras), la programación es terminada y se visualizará la pantalla de trabajo (párrafo 5.8).

Si se elige "SÍ", la pantalla mostrará "SEÑAL ACÚSTICA".

Si se elige "SÍ", la falta de sal se señalará también con un zumbador intermitente. La señal acústica se activará desde las 8 hasta las 12 y desde las 14 hasta las 18.

Si se elige "NO", la alarma de la sal se señalará solo visualmente.

Seleccionar con el botón **+** la elección deseada.

Pulsar **OK** para confirmar.

La programación ha terminado.

5.6.1 AVISO DE VERIFICATION DE SAL (fig. 4, B)

Código de producto AAN77BG y AAN77BGY

Código de producto AAN07BG y AAN07BGY

Código de producto AAN08BG y AAN08BGY

El descalcificador NOA no será capaz de detectar la presencia real de la sal (Fig. 4, B), si no incorpora el sistema que desinfecta las resinas durante la regeneración.

COMPROBAR SAL

En este caso, NOA mostrará un aviso para controlar la sal en la salmuera después de haber llevado a cabo un cierto número de regeneraciones.

Para programar esta función, cuando en la pantalla aparezca "**AVISO SAL**", si se pulsa **+**, se tendrá la posibilidad de elegir "SÍ" o "NO".

- Si se elige "NO" y se pulsa **OK**, se excluirá la monitorización de la sal, no se señalará ninguna alarma y la programación terminará; en la pantalla aparecerá la página de trabajo (apartado 5.8).

- Si se elige "SÍ", la pantalla mostrará "**AVISO CADA xx RIGENERACIONES**" (xx=número de regeneraciones que configurar).

Elija con el botón **+** cada cuántas regeneraciones queremos que se nos avise para controlar la cantidad de sal presente en la salmuera.

El valor está comprendido entre 1 y 10. Pulse **OK** para confirmar. La pantalla mostrará "SEÑAL ACÚSTICA".

- Si se elige "SÍ", el aviso de la sal se señalará también con una señal acústica intermitente. La señal acústica estará activa de las 8 a las 12 horas y de las 14 a las 18 horas.

- Si se elige "NO", la alarma de la sal se señalará solo visualmente.

Seleccione con el botón **+** la elección deseada.

Pulsar **OK** para confirmar.

La programación ha terminado

5.7 PROGRAMACIÓN EN MODO VOLUMÉTRICO

Los datos solicitados para la programación volumétrica son la dureza del agua que descalcificar y un intervalo de días que, una vez que hayan transcurrido, el descalcificador hará una regeneración, sea cual sea el consumo de agua.

5.7.1 PROGRAMACIÓN DE LA REGENERACIÓN CON PROGRAMA VOLUMÉTRICO

Pulsar **OK** hasta que aparezca escrito "**PROGRAMACIÓN**", pulsar **OK**.

Pulsar de nuevo **OK**, en la pantalla aparecerá "**VOLUMÉTRICO SÍ/NO**", seleccionar "SÍ" con el botón **+** y luego pulsar **OK**.

En la pantalla aparecerá escrito "**DUREZA**" (del agua) expresada en grados franceses (°f) y en grados alemanes (°d).

Configurar el valor de la dureza del agua con los botones **+** y **-**, configurar el valor de la dureza del agua que descalcificar y luego pulsar **OK**.

En la pantalla aparecerá escrito "**regeneración cada xx días**", configurar el número de días con los botones **+** y **-** y después pulsar **OK**.

Este valor es el intervalo de días en que el descalcificador hará una regeneración, una vez transcurridos, sea cual sea el consumo del agua. Los valores van de 00 a 30. Si se introduce 00, el descalcificador no hará nunca una regeneración "forzada" sino solo en función del consumo de agua detectado; si por ejemplo se introduce 10, el descalcificador hará una regeneración cada 10 días, sea cual sea el consumo de agua. **Llegados a este punto, la programación es igual tanto para la versión volumétrica como para la versión con-**

nométrica; siga con las indicaciones que se describen en el apartado 5.3.

5.8 LECTURA DE LOS AJUSTES EN LA PANTALLA

La pantalla muestra toda la información necesaria para saber cómo está funcionando el descalcificador y qué hará. Los textos que aparecen están dispuestos en dos líneas; la línea superior muestra la hora y el día actual; la línea inferior muestra el modelo y con qué programación está trabajando el descalcificador.

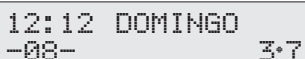
Pantalla con el descalcificador programado en modo volumétrico (apartado 5.7)



12:12 DOMINGO
-08-U (R)

En la línea superior se indican la hora y el día actuales, en la línea inferior el modelo (-08-) seguido de la letra U que quiere decir volumétrico.

Pantalla con el descalcificador programado en modo cronométrico semanal (apartado 5.2.1)



12:12 DOMINGO
-08- 3-7

En la línea superior se indica la hora y el día actuales; en la línea inferior se indica el modelo -08- y números (3-7) que indican los días de la semana en los que realizará la regeneración el descalcificador, por ejemplo 1 es lunes, 2 es martes, 3 es miércoles..., 3-7 indica que las regeneraciones se llevarán a cabo los miércoles y los domingos, es decir, el tercer y el séptimo día de la semana.

Pantalla con el descalcificador programado en modo cronométrico con intervalo de días (apartado 5.2.2)



12:12 DOMINGO
-08- -07 RIG F10

En la línea superior se indican la hora y el día actuales, en la línea inferior se indican el modelo -08-, cuántos días faltan hasta la próxima regeneración, -07RIG = 7 días y la frecuencia de regeneración; en este caso, F10 indica que el descalcificador está programado para hacer una regeneración cada 10 días.

ADVERTENCIA: si aparece F00, el descalcificador no realizará nunca la regeneración automáticamente sino solo de manera semiautomática (apartado 7.1).

5.8.1 LECTURA DE LAS INDICACIONES EN LA PANTALLA
Sea cual sea la programación del descalcificador, en la pantalla aparecerán otras funciones.

Después del día, puede aparecer uno, dos o ningún asterisco.



12:12 DOMINGO**
+08+U *R*

Cuando no hay visible ningún asterisco, esto indica que el

control de la sal está activo y que cuando termine la sal, se señalará tanto visualmente (leds rojos encendidos y escrito "AÑADIR SAL" / "COMPROBAR SAL"), como acústicamente.

- **Un solo asterisco** indica que el control de la sal está activo, pero se señalará solo visualmente con el encendido de los leds rojo y el texto en pantalla "AÑADIR SAL" / "COMPROBAR SAL".
- **Dos asteriscos** indican que el control de la sal está desactivado y que cuando termine no se activará ninguna señal.

Cuando aparece escrito *R* y (R) quiere señalar que el día y a la hora programada, el descalcificador hará la regeneración.

La señal + colocada antes y después de la sigla del modelo indica que se han modificado los tiempos de regeneración con un aclarado extra (consulte el apartado 5.5).

5.8.2 LECTURA DE LOS AJUSTES Y ALARMAS

Mientras el descalcificador está en fase de ejercicio, si se pulsa el botón **+** se podrán ver en secuencia algunos datos de funcionamiento y de programación del descalcificador.

Descalcificador en modo volumétrico.

- +** se podrá ver la hora de inicio de la regeneración
- ++** la autonomía residual, cuánta agua descalcificada se puede proporcionar aún la dureza del agua
- +++** el número de los días en los que se ejecutará la regeneración forzada
- ++++** la media del consumo de agua descalcificada cada día
- +++++** historial de alarmas
- +++++** primera instalación
- +++++** advertencia sal

Descalcificador en modo cronométrico con la programación semanal de las regeneraciones

- +** se podrá ver la hora de inicio de la regeneración
- ++** los días de la semana con "*" indican que se realizará la regeneración
- +++** historial de las alarmas
- ++++** primera instalación
- +++++** advertencia sal

Descalcificador en modo cronométrico con programa de regeneración a intervalo de días.

- +** se podrá ver la hora de inicio de la regeneración
- ++** historial de alarmas
- ++++** primera instalación

Las últimas dos indicaciones, "HISTORIAL DE ALARMAS" y "PRIMERA INSTALACIÓN" son iguales para las tres programaciones.

Cuando aparece "HISTORIAL DE ALARMAS", si se pulsa el botón **-** se ven todas las alarmas guardadas por el descalcificador.

El descalcificador guarda todas las alarmas en orden de número, fecha y hora en la que se han señalado.

Pueden ser de tres tipos: AS: señala la ausencia de sal, CS: señales para revisar la sal, E1 y E2: son errores de sistema.

Advertencia: si se desactiva el control de la falta de sal,

del descalcificador no grabará ninguna alarma de dicha falta (apartado 5.6, 5.6.1). Cuando aparece "PRIMERA INSTALACIÓN", el descalcificador muestra la fecha en la que se ha realizado la tercera regeneración de manera automática, que puede considerarse la puesta en marcha verdadera del descalcificador.

5.8.3 LA ALARMA DE SAL / COMPROBAR SAL

Si se activa completamente el control de la sal, el descalcificador señalará la ausencia de sal de tres maneras:

- Con los leds rojos intermitentes (fig. 10, C, D)
- Con el texto en pantalla "AÑADIR SAL" / "COMPROBAR SAL"
- Con la señal acústica de manera intermitente. Durante 3 segundos emitirá la señal acústica y permanecerá silencioso durante 7 minutos. Este dispositivo funciona de las 8 a las 12 horas y de las 14 a las 18 horas.

Si se activa parcialmente el control de la sal, el descalcificador señalará la ausencia de sal solo visualmente:

- Con los leds rojos intermitentes alrededor de la pantalla (fig. 10, C, D)
- Con el texto en pantalla "AÑADIR SAL" / "COMPROBAR SAL"

Si no se activa el control de la sal, el descalcificador no señalará la ausencia de sal.

5.8.3.1 SILENCIAR LA ALARMA SAL / COMPROBAR SAL

Cuando el descalcificador presenta una "ALARMA DE SAL", el procedimiento correcto para anular la alarma será: pulsar al mismo tiempo los botones **R** y el botón **-** para apagar la señal acústica, añadir la sal en el depósito de sal y pulsar el botón **+**, pulsar el botón **R** solo durante un segundo.

En la pantalla aparecerá (R), indica que se ejecutará una regeneración en la hora programada.

Para anular el zumbador pulsar **R** y **-**.

Para anular la alarma de sal mantener pulsador **-** y en secuencia **OK + OK +**

Cada vez que el descalcificador señale la alarma sal, se grabará la hora y la fecha en la que se producen y podrá leerse en la pantalla.

Cuando el descalcificador muestra escrito "CONTROLAR SAL" y al mismo tiempo suena la señal acústica, el procedimiento correcto para silenciar la alarma será: pulse **OK**, lea en la pantalla dentro de cuántas regeneraciones será el próximo aviso, pulse de nuevo **OK**, cargue en la salmuera la cantidad de sal necesaria para llevar a cabo todas las regeneraciones.

Por ejemplo, si el aviso de sal se ha programado para que nos avise después de 7 regeneraciones y hay 10 kg de sal en la salmuera, dado que NOA requiere 1 kg. de sal para cada regeneración, el siguiente aviso "Controlar sal" se presentará cuando quedarán aún 3 kg de sal en la salmuera (CONSULTE el capítulo 5.6.1).

6) FALTA DE CORRIENTE Y BLOQUEOS PROLOGADOS

Si hay falta de corriente por algunos días, no hay problema: el descalcificador mantiene en memoria los datos. Si la interrupción es superior a 15 días, tendrá que verificar la programación y la configuración del día y de la hora. En caso de falta de corriente durante de la regeneración, el descalcificador mantiene en su memoria todos los datos, también la fase antes de interrumpirse.

Al volver la corriente, la fase que hay en ese momento iniciará desde el principio.

En el caso de que el descalcificador se pare por algunos días, será necesario reiniciar una fase de regeneración (par.7.1).

7) MANDOS MANUALES

7.1 REGENERACIÓN MANUAL

Para hacer una regeneración manual, pulsar para 5 segundos el botón **R**.

Al comienzo, sobre la pantalla se visualizará "REGENERACION DE LAS RESINAS".

Durante de la regeneración, la pantalla indicará la fase actual y el tiempo para efectuarla. Las fases se siguen una detrás de la otra hasta que la válvula vuelve a la posición de funcionamiento. Para ir a la fase siguiente, pulsar para 5 segundos el botón **R**.

La regeneración se desarrolla en 4 fases así llamada:

- B1 **Ejercicio:** es la posición de trabajo, cuando entra el agua de red y sale el agua descalcificado.
- B3 **Contracorriente:** es una fase de enjuague, el agua entra a contramano en la bombona, enjugando la resina y llevando al desagüe cada residuo depositado en el descalcificador durante el trabajo.
- B5 **Aspiración de la salmuera y enjuague lento:** durante la primera parte, el agua salada es aspirada y puesta en contacto con las resinas junto con el hipoclorito producido por los electrodos (fig. 12 A, D). Al termino de la aspiración se hace un enjuague lento de las resinas.
- B7 **Relleno y lavado rápido:** el agua es direccionada en la salmuera para retirar la justa cantidad de sal que será utilizada en la regeneración siguiente; contemporaneamente es desarrollado un enjuague de las resinas.

En las fases B3, B5, B7 el descalcificador descargará el agua desde el desagüe.

En la fase de ejercicio B1 no será descargada el agua desde el desagüe.

Durante de la regeneración, el agua será siempre erogada, también si la regeneración se está desarrollando. Vease TAB.3, párrafo 5.5 para la duración de las singulas fases.

7.2 REGENERACIÓN MANUAL RETRASADA

Pulsando el botón **R** aparecerá una (R) en la pantalla. El descalcificador ejecutará una regeneración en la hora configurada en la programación (apartado 5.3).

7.3 REGRESO EN POSICION DE SERVICIO

Para interrumpir la regeneración y hacer regresar la válvula en fase de ejercicio, pulsar contemporaneamente **OK** y **-**.

7.4 PROGRAMA DE ENJUAGUE DE LAS RESINASE

Tal vez puede suceder que el descalcificador suministre agua salada: este problema puede ser causado por una falta de presión hídrica durante de la regeneración, la cual no ha dejado hacer un enjuague correcto por el descalcificador.

Debido al programa de enjuague de las resinas, en poco tiempo el agua dejada en la bombona será descargada, permitiendo la distribución del agua descalcificada.

Para poner en marcha el enjuague:

- Pulsar el botón **OK** y **+** hasta que aparezca en la pantalla el texto "ACLARADO RESINAS". El descalcificador hará el enjuague de las resinas en contracorriente (B3) para 5 minutos, después se pondrá otra vez en posición de servicio. Es posible interrumpir en cada momento la fase de enjuague, pulsando para 5 segundos el botón **+**. El descalcificador

interrumpirá la regeneración se pondrá automáticamente en fase de ejercicio.

Esta función es muy útil para descargar la presión dentro de la bombona en el caso que se tuvieran que ejecutar operaciones de mantenimiento (vease capítulo 10 "MANUTENCIÓN PARA EL INSTALADOR").

8) REGULACIÓN DE LA DUREZA DEL AGUA A TRAVÉS DEL MEZCLADOR

El descalcificador produce agua descalcificada; pero en algunos casos **una parte de dureza es indispensable**. Enroscando el tornillo de mezcla, una pequeña cantidad de agua no descalcificada se mezclará con el agua ablandada (directamente en salida), aumentando la dureza del agua producida. Enroscando más el tornillo de mezcla (fig. 2, MEZCLADOR), aumentará la dureza del agua en salida. De todas maneras, aconsejamos que esta operación sea efectuada con cuidado por el instalador, el cual en fin tendrá que mesurar la dureza del agua producida.

9) DISPOSITIVO ANTIDEBORDAMIENTO

El descalcificador incorpora el dispositivo «antidebordamiento» (fig. 1, B).

Su función es interrumpir el llenado excesivo de agua en salmuera que puede producirse debido a un fallo.

Por medio de un flotador detecta el llenado excesivo de agua en la salmuera y acciona un mecanismo para bloquear su flujo. El control del nivel de la salmuera es un mecanismo de seguridad; por tanto, si entra en funcionamiento, será oportuno controlar cuál es la causa.

Atención: El dispositivo actúa únicamente en la conexión entre la válvula y la salmuera y no sustituye la tarea del rebosadero que deberá instalarse (cap.3.6).

10) MANUTENCIÓN PARA EL INSTALADOR

Durante todas las operaciones de manutención, se deben adoptar todas las precauciones al fin de conservar la integridad de higiene del aparato. Las reparaciones y la manutención deben ser efectuadas con partes de cambios originales.

Para llevar a cabo las operaciones de mantenimiento, desenganche los retenes colocados en la parte trasera del descalcificador y quite la tapa (Fig.6).

Gire hacia la izquierda la base de la válvula (fig.6, A) hasta que la línea de referencia coincida (Fig.6, B).

Extraiga la bombona (fig.6, C) y limpie/realice el mantenimiento del tubo de inmersión.

Para el dispositivo de seguridad contra inundación, desenganche los retenes como se indica en la figura 6, D y lleve a cabo el mantenimiento.

Al final de las operaciones de limpieza/mantenimiento, vuelva a componer el descalcificador siguiendo el procedimiento correcto de las instrucciones en el orden contrario.

10.1 MANUTENCIÓN ORDINARIA

Para obtener un funcionamiento óptimo se aconseja efectuar periódicamente las siguientes operaciones:

- cada seis meses limpiar la salmuera y retirar eventuales sedimentos desde el apéndice (fig. 1, D).

Para la limpieza externa utilizar una tela húmeda y agua tibia.

No utilizar limpiadores y otras sustancias químicas.

- al menos una vez al año hay que limpiar el inyector (fig. 12 A-B, B), el correspondiente filtro (fig. 12 A-B, C) y los electrodos (fig. 12 A, D), siguiendo las siguientes instrucciones:

1. cerrar el grifo de entrada y de salida del agua (fig. 3, B, D)

2. Pulsar contemporáneamente el botón **OK** y **+** hasta que aparezca en la pantalla el texto **"ACLARADO RESINAS"**
3. Esperar 30 segundos y después desconectar la conexión desde el temporizador (fig. 10, A).
4. Desenroscar los tapones (fig. 12 A-B, A) y sacar el inyector (fig. 12 A-B, B), el filtro (fig. 12 A-B, C) y el contenedor de los electrodos
5. Limpiar los componentes con agua y verificar que el orificio del inyector no esté obstruido (fig. 12 A-B, B).
6. Posicionar otra vez con atención los particulares en sus correspondientes posiciones
7. Extraer los dos electrodos, (fig. 12 A, D) controlarlos y limpiarlos con un paño húmedo, en el caso de que se noten signos evidentes de desgaste, sustituirlos.
8. Introducir de nuevo en la posición justa.
9. Volver a abrir las llaves de entrada y salida del agua.
10. Conectar el enchufe a la toma eléctrica (fig. 10, A) Dejar terminar la fase de enjuague de las resinas para 5 minutos más o menos.

10.2 CONSERVACIÓN DE LAS RESINAS Y PUESTA EN FUNCIONAMIENTO DESPUÉS DE PARADAS PROLONGADAS

Si el descalcificador no debe ser utilizado por un período de tiempo superior a 30 días, primero se necesita hacer una doble regeneración.

Se desaconseja la inactividad del equipo por más de 12 meses ya que no se podrá volver a activar el sistema después de un periodo tan largo sin usarlo.

Después de períodos de inactividad inferiores a 12 meses, se necesita efectuar un enjuague de las resinas (vease parrafo 7.4) y una regeneración manual (vease párrafos 7.1) antes de la puesta en funcionamiento del aparato.

10.3 DESCONEXIÓN DEL APARATO

1. Encerrar el grifo de entrada y de salida (fig. 3, B-D)
2. Pulsar contemporáneamente el botón **OK** y **+** hasta que aparezca en la pantalla el texto **"ACLARADO RESINAS"**.
3. Esperar 30 segundos después desconectar el conector del transformador desde el temporizador (fig. 10, A).
4. para desconectar los tubos de entrada, de salida y de desagüe pulsar el anillo negro que lo rodea cerca de la inserción y al mismo desconectar el tubo (fig. 5).
5. Utilizar el específico doble enlace para insertar los grifos (fig.11,1).
6. De esta manera será posible hacer el bypass del descalcificador y fornar agua no ablandada al usuario.
7. Abrir los grifos de entrada y de salida (fig.11,D).

10.4 SUSTITUCIÓN DE LAS RESINAS

La capacidad de ablandamiento de las resinas termina más o menos después de 5-7 años; este período puede variar en función de las características del agua en entrada y del volumen de agua ablandada. Después de este período de tiempo, se necesita valutar si es suficiente sustituir las resinas o si se necesita sustituir todo el aparato. Para la sustitución de las resinas, se necesita desconectar el descalcificador como descrito en el sección anterior parrafo 10.3.

Llevar la bombona en un lugar autorizado para la sustitución de las resinas y el lavado de la misma bombona. Desenroscar la válvula desde la bombona y cuidar de que no se pierda el o-ring de la válvula.

No eliminar las resinas en los desagües domésticos. Las resinas no son biodegradables y se deben eliminar como basura especial no peligrosa (código CER 190905). Después de la sustitución de las resinas, limpiar la juntura del tapón desde eventuales residuos de resinas, si se necesita cambiar el o-ring.

Insertar el o-ring en su posición y enroscar la válvula sobre la bombona.

Conectar otra vez el descalcificador y efectuar un ejuague de las resinas (vease parrafo 7.4).

Verificar que no hay perdidas.

11) MANUTENCIÓN PARA EL USUARIO

La única manutención para el usuario se limita al simple llenado periódico en salmuera de cloruro de sodio (NaCl sal de cocina) (fig. 14) sin el cual el descalcificador no podrá eliminar la dureza calcárea del agua.

¡ATENCIÓN! Utilizar sólo sal por alimentos adecuado por descalcificadores.

La tapa de la salmuera debe ser siempre bien cerrada para evitar que el polvo animales pequeños, insectos u otros objetos se caen por casualidad en el interior y puedan comprometer el buen funcionamiento del aparato o la salubridad del agua.

La responsabilidad de la carga de la sal en la salmuera es del usuario, por tanto os aconsejamos controlar periódicamente el nivel de sal en el contenedor.

Utilizar un contenedor para la introducción de la sal y evitar poner el saco directamente sobre la salmuera.

12) USO INAPROPIADO DEL APARATO

Este aparato ha sido proyectado para el ablandamiento del agua potable por uso tecnológico y doméstico. El aparato no debe ser utilizado por otros usos y no debe ser modificado para nada. Cualquier otro uso se considerará impropio y por tanto irracional. El constructor no se hace responsable de eventuales daños que puedan derivarse de uso impropio o irracional.

- Está prohibido alimentar el aparato con líquidos distintos desde el agua potable.
- Está prohibido introducir en la bombona productos distintos de la sal NaCl (sal de cocina).

13) ELIMINACIÓN DEL APARATO

La eliminación de cualquier material residuo tiene que ser efectuada según las normativas vigentes.

El descalcificador está construido por materiales no peligrosos, la mayoría son polímeros y acero inoxidable; entonces es necesario eliminarlos según las normativas vigentes.

No eliminar las resinas en los desagües domésticos.

Las resinas no son biodegradables y deben ser eliminadas como basura especial no peligrosa. (código CER 190905).

14) LISTA ALARMAS DE LA PANTALLA

• ERROR 1

La válvula no puede buscar la posición correcta.

Cuando aparece este error, verificar si el arbol de levas está rodeando o se encuentra parado.

1. Si el arbol de levas rodea:

- es necesario verificar si el sensor magnético está en su correcta posición o si no funciona (fig. 9, G);
- verificar si la conexión entre el sensor y el temporizador es correcta o si hay daños (fig. 9, H, I)
- verificar que el arbol de levas sea posicionado correctamente y no inclinado.
- Verificar que los imanes sean todos insertados en el arbol de levas (fig. 9, E)

2. Si el arbol de levas no rodea:

- verificar que la conexión entre el motor y el temporizador está desconectada o no posicionada correctamente (fig. fig. 9 A, B, D) .
- Verificar que el motor no sea dañado o hay obstaculos en su movimiento.

• ERROR 2

Esto indica que el temporizador no puede leer todos los datos del programa. Para reactivar todos los datos , desconectar desde el temporizador la conexión a la corriente (fig 10, A) y conectarlo otra vez. Si la señalización de error se ha resuelto, programar de nuevo el temporizador con los parámetros necesarios (vease capítulo 5 "PROGRAMACIÓN DEL TEMPORIZADOR").

Si el error permanece, desconectar el conector de corriente desde el temporizador (fig. 10, A) y programar otra vez la hora y el día corriente como en el párrafo 4.2

• CAMBIAR LA BATERIA

Esto indica que es necesario sustituir la batería.

Para sustituir la batería (fig. 9, L), desconectar la corriente, quitar la parte trasera de la tapa y extraer la parte delantera de la válvula.

Sustituir la batería (CR1220 3V), volver a colocar la parte delantera y la tapa trasera. Conectar de nuevo Después de haberla sustituido, es necesario programar de nuevo la hora y la fecha (consultar el apartado 4.2).

15) PROBLEMAS Y RESOLUCIONES

En la siguiente tabla se señalan algunas soluciones para resolver los problemas que pueden producirse. La causa más común que puede provocar problemas es la instalación incorrecta del tubo de desagüe y del tubo de reboso. Recomendamos prestar atención, durante la fase de instalación, a su colocación. El tubo de desagüe obstruido o un aliviadero demasiado pequeño pueden impedir la aspiración de agua sala y provocar fugas de agua.

También se desaconseja conectar el tubo de desagüe y el tubo de reboso al mismo pozo, ya que podrían obstruirse y podría provocar un retorno del agua del tubo de reboso y una fuga de agua del depósito de sal.

También se recomienda hacer trabajar el descalcificador con la alarma introducida. Eso ayudará a evitar problemas y se controlará su buen funcionamiento.

PROBLEMA	RESOLUCIÓN
El descalcificador muestra "Añadir sal".	Comprobar la presencia de sal en el depósito. Si faltar, introducirla y reiniciar una regeneración .(consultar el apartado 7.1)
E pero hay sal en el depósito l d y el nivel del agua no es excesivo escalcificador muestra "Añadir sal	Limpiar los electrodos (consultar el apartado 10.1, punto 7 y 8). Controlar que el nivel). del agua en el depósito cubra la rejilla de la sal (fig. 1, E). Si el nivel del agua es demasiado bajo, aumentar el valor B7 en el ACLARADO EXTRA (consultar el apartado. 5.5)
E pero hay sal en el depósito l d y el nivel del agua es excesivo escalcificador muestra "Añadir sal	Limpiar el eyector y su filtro (consultar el apartado 10.1, punto 4 y 5). Comprobar que el tubo de desagüe no esté aplastado o atascado. Comprobar que el descalcificador consigue aspirar el agua en el depósito.
El descalcificador no regenera automáticamente	Controlar que la alimentación eléctrica sea conectada (fig 10, A, B) y que el conector de la tarjeta electrónica sea insertado (fig. 9, C) Comprobar que en la pantalla no aparezca "F00" (consulte el apartado 5.2.2)
El descalcificador regenera a una hora no correcta	verificar la programación de la hora corriente y de la hora de regeneración (vease párrafos 4.2 y 5.3).
Falta de aspiración de la salmuera el descalcificador no utiliza la sal (dará alarma sal)	<ul style="list-style-type: none"> - verificar que hay al menos 2 bar de presión de red - verificar que el desagüe no sea obstruido o estropeado (fig. 7,A) - Limpiar el eyector (fig. 12 A B, B) (consultar el apartado 10.1) - controlar que la válvula no aspire aire donde hay conexiones (fig. 12, E)
La salmuera se llena demasiado:	
- Si el relleno excesivo se encuentra durante la regeneración (dará alarma sal)	<ul style="list-style-type: none"> - verificar que el desagüe no sea obstruido o estropeado (fig. 7, A) - controlar que la válvula no aspire aire donde hay conexiones (fig. 12, E) - Limpiar el eyector (fig. 12 A B, B) (consultar el apartado 10.1) - verificar que hay al menos 2 bar de presión de red - verificar que el modelo seleccionado sea correcto (consulte el apartado 5.4). En el caso de que el tiempo de relleno sea personalizado, verificar que la duración de la fase B7 sea entre los valores limites (vease párrafo 5.5 TAB. 3)
- Si el relleno se encuentra durante del normal servicio del descalcificador	<ul style="list-style-type: none"> - verificar que no hay pérdidas entre la cabeza y la bombona (fig 1, I F) - comprobar que no haya fugas de agua en el tubo del depósito de sal (fig. 12 E)
El descalcificador consume más o menos sal respecto a lo previsto	Verificar que el modelo seleccionado sea correcto (vease párrafo 5.4). En el caso de que el tiempo de llenado se haya modificado con un aclarado extra verificar que la duración de la fase B7 sea entre los valores limites (vease párrafo 5.5 TAB.3)
Después de la regeneración el agua no está descalcificada	<ul style="list-style-type: none"> - comprobar la presencia de sal en el depósito de sal en el caso de que la alarma sal no se haya inserido (consultar el apartado 5.6 e 5.6.1). - controlar el enroscado correcto del tornillo mezclador en el caso de que La alarma sal no se haya inserido. (fig. 2, MEZCLADOR) (consultar el apartado 8)
El descalcificador produce agua salada:	
- Si sucede solo una vez	Este problema puede ser provocado por una falta de presión hídrica durante de la regeneración que ha impedido un enjuague correcto. Entonces, ese-guir el programa de enjuague de las resinas (véase pár. 7.4)
- Si sigue el problema	Alargar de algunos minutos el tiempo B5 en el ACLARADO EXTRA (consultar el apartado 5.5, TAB. 3)
El dispositivo de protección anti-inundación intervino para bloquear el flujo excesivo de agua en la salmuera	<ul style="list-style-type: none"> - verificar que la presión de red sea de almenos 2 bar - verificar que el desagüe no sea obstruido o estropeado y que no hay enlaces demasiado estrechos que pueden presionar el tubo (fig. 7, A) - limpiar el inyector (fig. 12 A B, B) (consulte el apdo. 10.1) "MÁNUTECIÓN ORDINARIA") - controlar que la válvula no aspire aire donde hay enlaces (fig.12, E)

16) CONOCIMIENTO Y SERVICIO DE LOS LEDS

Gracias a los 4 leds de varios colores colocados bajo la pantalla de la válvula volumétrica "ALIA" (fig. 10,D) podemos entender el estado en el que se encuentra.

A cada COLOR corresponde una función:

- Verde el descalcificador está funcionando correctamente
- Rojo señala una alarma
- Blanco señala la función actual
- Blanco intermitente señala la programación de la fecha, de la hora y del idioma
- Azul señala la fase de programación

ADVERTENCIA, cuando el descalcificador está en configuración volumétrica, mano a mano que los litros de agua se descalcifican, los leds cambian de color progresivamente de verdes a blancos.

Por ejemplo: 1 led blanco y 3 verdes significa que el descalcificador ha utilizado el 25% de su autonomía, mientras con 2 leds blancos y 2 verdes, la autonomía será del 50%.

Tendremos pues:

- | | |
|------------------------------|---|
| 4 LEDS VERDES INTERMITENTES | EJERCICIO/SERVICIO |
| 4 LEDS BLANCOS INTERMITENTES | ELECCIÓN DE IDIOMA |
| 4 LEDS BLANCOS INTERMITENTES | PROGRAMACIÓN FECHA Y HORA |
| 4 LEDS BLANCOS SECUENCIALES | ACLARADO RESINAS (B3 durante 5 minutos) |
| 4 LEDS VERDES SECUENCIALES | *R* (REGENERACIÓN) |

1) PROGRAMACIÓN DEL TEMPORIZADOR:

- | | |
|-----------------------------|-------------------------------|
| 1 LED AZUL INTERMITENTE | ELECCIÓN VOLUMÉTRICO SI-NO |
| 1 LED AZUL INTERMITENTE | DÍA DE REGENERACIÓN |
| 1 LED AZUL INTERMITENTE | INTERVALO DÍA DE REGENERACIÓN |
| 2 LEDS AZULES INTERMITENTES | HORA DE REGENERACIÓN |
| 3 LEDS AZULES INTERMITENTES | ELECCIÓN DEL MODELO 5, 8, 12 |
| 3 LEDS AZULES INTERMITENTES | ACLARADO EXTRA |
| 4 LEDS AZULES INTERMITENTES | ELECCIÓN ALARMA SAL |
| 4 LEDS AZULES INTERMITENTES | ELECCIÓN ZUMBADOR |

2) INSTALACIÓN:

- | | |
|----------------------|-------------------------------|
| 2 LEDS BLANCOS FIJOS | B3 ACLARADOR CONTRACORRIENTE |
| 4 LEDS BLANCOS FIJOS | B7 1° LLENADO Y LAVADO RÁPIDO |
| 3 LEDS BLANCOS FIJOS | B5 ASPIRACIÓN |
| 4 LEDS BLANCOS FIJOS | B7 2° LLENADO Y LAVADO RÁPIDO |

3) REGENERACIÓN RESINAS:

- | | |
|---------------------|-----------------------------|
| 2 LEDS AZULES FIJOS | B3 ACLARADO CONTRACORRIENTE |
| 3 LEDS AZULES FIJOS | B5 ASPIRACIÓN |
| 4 LEDS AZULES FIJOS | B7 LLENADO Y LAVADO RÁPIDO |

4) ALARMAS:

- | | |
|----------------------------|-------------------------|
| 4 LEDS ROJOS INTERMITENTES | ALARMA SAL EN EJERCICIO |
| 1 LED ROJO FIJO | ERROR 1 |
| 2 LEDS ROJOS FIJOS | ERROR 2 |
| 3 LEDS ROJOS FIJOS | SUSTITUIR BATERÍA |

DE VECCHI ADDOLCITORE MODELLO AL 12 APPARECCHIATURA AD USO DOMESTICO PER IL TRATTAMENTO DI ACQUE POTABILI

Questo apparecchio è un addolcitore ad uso domestico collegato solo ed esclusivamente alla rete dell'acqua potabile

I valori rappresentati si riferiscono ad una sperimentazione su 3150 litri con acqua domestica potabile ed 1 ciclo di rigenerazione manuale, in accordo con PO interno TIFQLab.

I valori di parametro sono in rispondenza a quanto indicato dal Decreto legislativo del 2 Febbraio 2001, n. 31 e successivi recepimenti

DE VECCHI WATER SOFTENER AL 12 EQUIPMENT FOR DOMESTIC TREATMENT OF DRINKING WATER

This equipment is a water softener for domestic use, to be connected exclusively with the water system.

The following values refer to a test on 2540 litres, with domestic drinking water and 1 cycle of manual regeneration, in compliance with TIFO internal regulations on testing.

The parameters comply with the values indicated by the Italian norms on the subject, the Legislative decree n.31, February 2, 2001, and following transpositions.

Parametro Parameters Paramètres Parameter Parámetro Параметры Parametry	Riferimento normativo (D.lgs. 2 febbraio 2001, n. 31 e successivi recepimenti) Prescriptive values according to Legislative decree n.31, February 2, 2001, and following transpositions Valeurs normatifs selon la loi l'aitienne Décret Légitatif du 2 février 2001, n.31, et transpositions suivantes Rechtssetzender Hinweis (D.lgs. 2. Februar 2001, n. 31 und folgende Maßnahme) Referencia normativa (Ley de 2 de Febrero 2001, n. 31 y siguientes reconocimientos) Нормативная ссылка (Зак. Акт от 02.02.2001,н.31 с посл. дополн.) Norma (wg rozporządzenia Rep. Wloskiej z dn. 2 lutego 2001, n. 31 i dalsze zmiany)	Acqua domestica potabile di prova Domestic drinking water for testing Eau domestique potable d'essais Test Haustrinkwasser Agua doméstica potable de prueba Домашняя питьевая вода для пробы Wartości dla wody pitnej poddanej testom przed uzdatnieniem	Acqua domestica potabile di prova trattata Domestic drinking water for testing, treated Eau domestique potable d'essais traitée Bearbeitetes Test Haustrinkwasser Agua doméstica potable tratada Обработанная домашняя питьевая вода для пробы Wartości dla wody pitnej uzdatnionej
Durezza Hardness	15 - 50 °f (valori consigliati - recommended values)	Min. 14,91 - Max. 16,53	Min. 0,34- Max. 5,32
Conduttività Conductivity	2500 µScm-1 a 20°C	Media 321	Media 298
Torbidità Turbidity	Accettabile e senza anomale variazioni Acceptable and lacking anomalous variations	Max. 1 NTU	Max. 1 NTU
Ammonio Ammonium	0,50 mg/L	Non rilevato Not detected	Non rilevato Not detected
Calcio Calcium	100 mg/L (consigliato - recommended)	Min. 37,83 - Max. 46,04 mg/L	Min. 0,92 - Max. 4,66 mg/L
Magnesio Magnesium	50 mg/L (consigliato - recommended)	Min. 9,41 - Max. 14,61 mg/L	Min. 0,26 - Max. 10,13 mg/L
Sodio Sodium	200 mg/L	Min. 1,59 - Max. 4,59 mg/L	Min. 56,15 - Max. 79,18 mg/L
Ferro Iron	200 µg/L	Min. 2,33 - Max. 48,14 µg/L	Min. non rilevato - Max. 3,24 µg/L
Escherichia Coli	0 UFC/ 100 ml	Non rilevato Not detected	Non rilevato Not detected
Pseudomonas Aeruginosa	0 UFC/ 250 ml	Non rilevato Not detected	Non rilevato Not detected

I materiali costituenti il sistema di addolcimento a contatto con l'acqua potabile risultano conformi ai requisiti del D.M. 6 aprile 2004, n. 174

ATTENZIONE: questa apparecchiatura necessita di una regolare manutenzione periodica al fine di garantire i requisiti di potabilità dell'acqua potabile trattata ed il mantenimento dei miglioramenti come dichiarati dal produttore.

UTILIZZARE SECONDO MANUALE D'USO E MANUTENZIONE

La sperimentazione è stata eseguita presso TIFQLAB - Centro di sperimentazione, ricerca e analisi applicate alle tecnologie alimentari e dell'acqua potabile.

The drinking water-contact materials of the water softener comply with the parameters requested by the Italian laws (D.M. 6 aprile 2004, n.174).

WARNING: this equipment needs periodic maintenance to guarantee the treated drinking water requirements and to maintain the features declared by the manufacturer.

THE EQUIPMENT MUST BE USED FOLLOWING THE RULES IN THE MANUAL

Testing by TIFQLAB

Testing by TIFQLAB - Università della Calabria

Etichetta - Label - Étiquette - Etikette - Etiqueta

Data - Date - Date
Datum - Fecha

Timbro del Venditore/Installatore - Seller/Installer's stamp
Cachet du vendeur / installateur - Verkäufer/Installateur Stempel
Sello del vendedor / Instalador